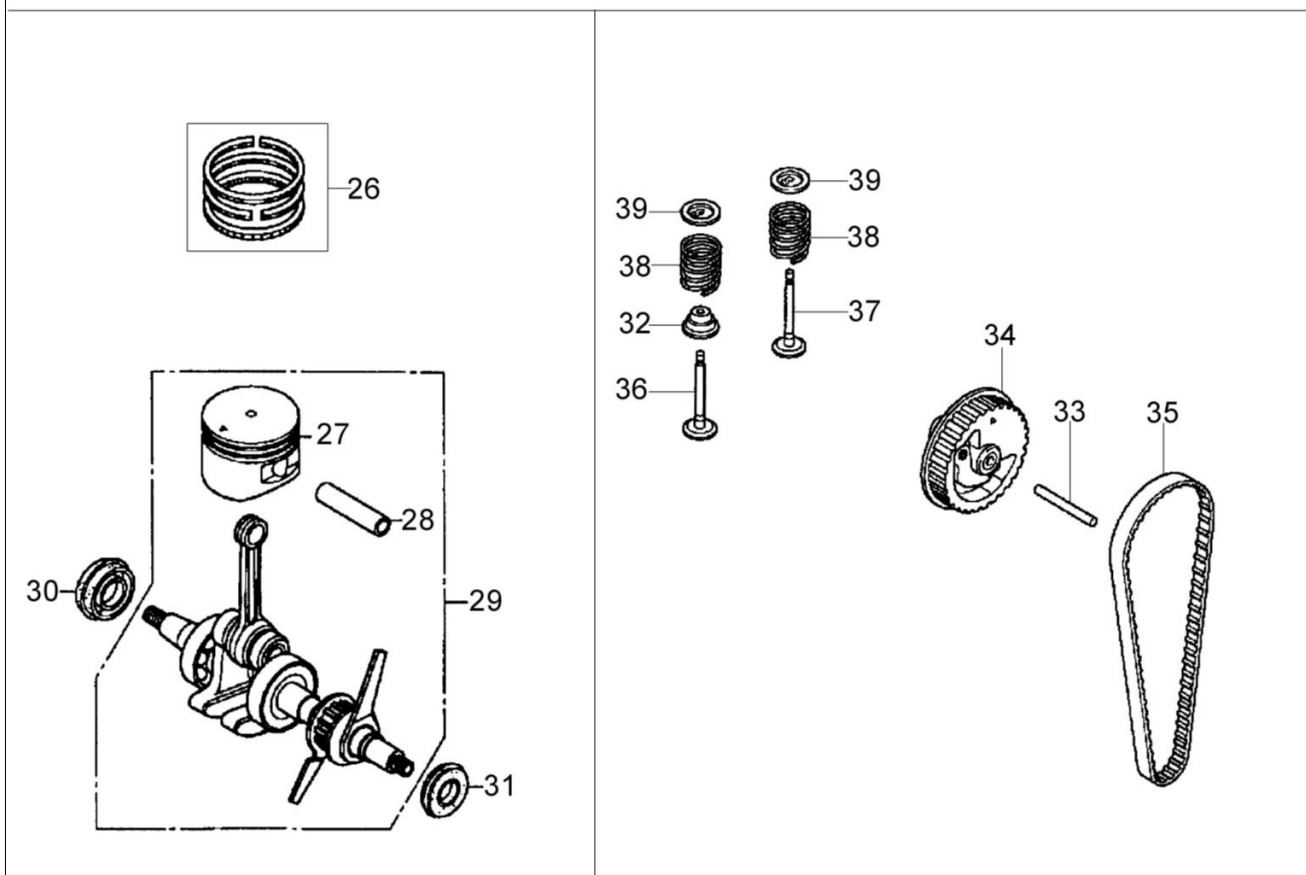
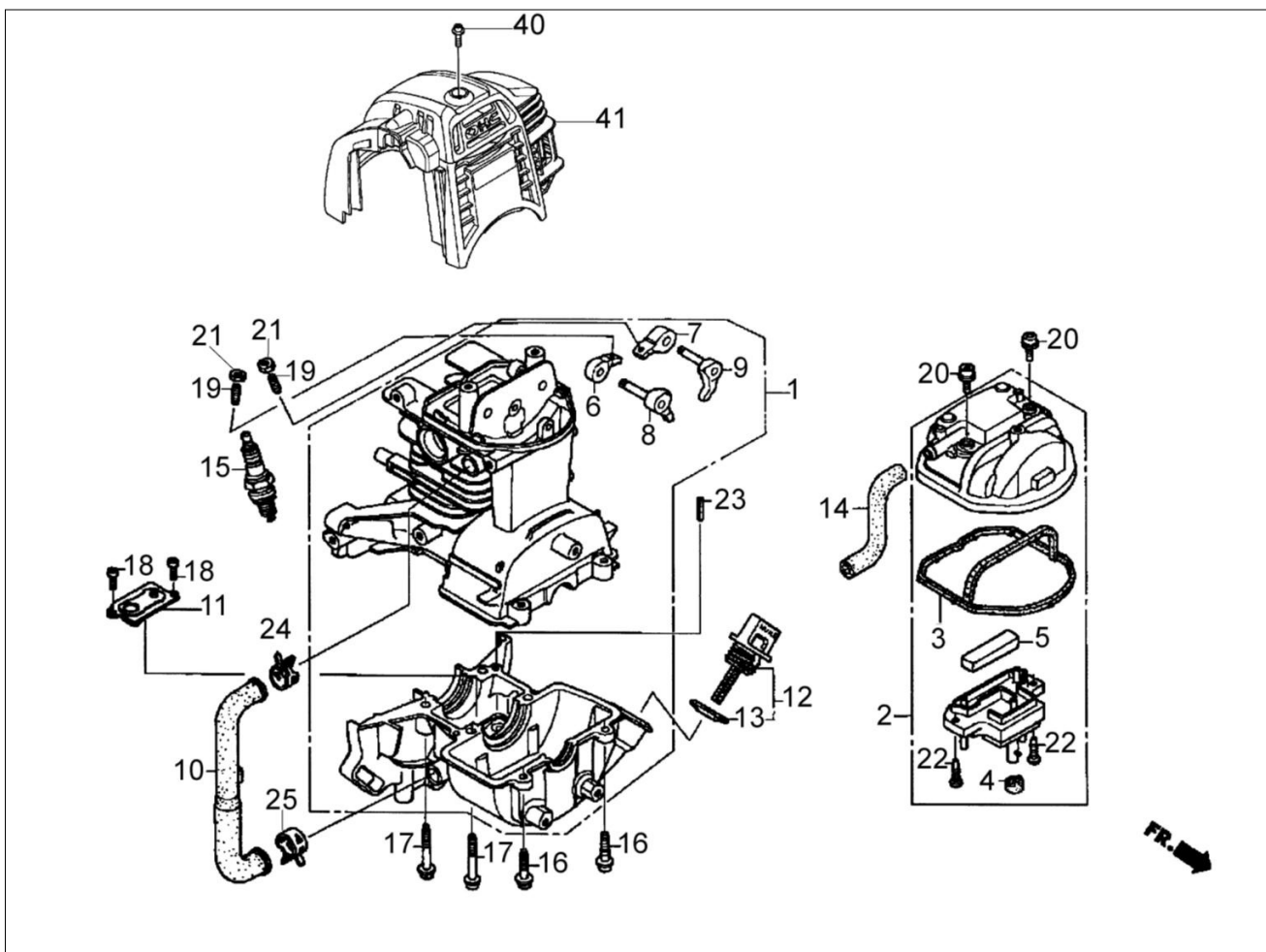


DS 2600 4T Kosa spalinowa



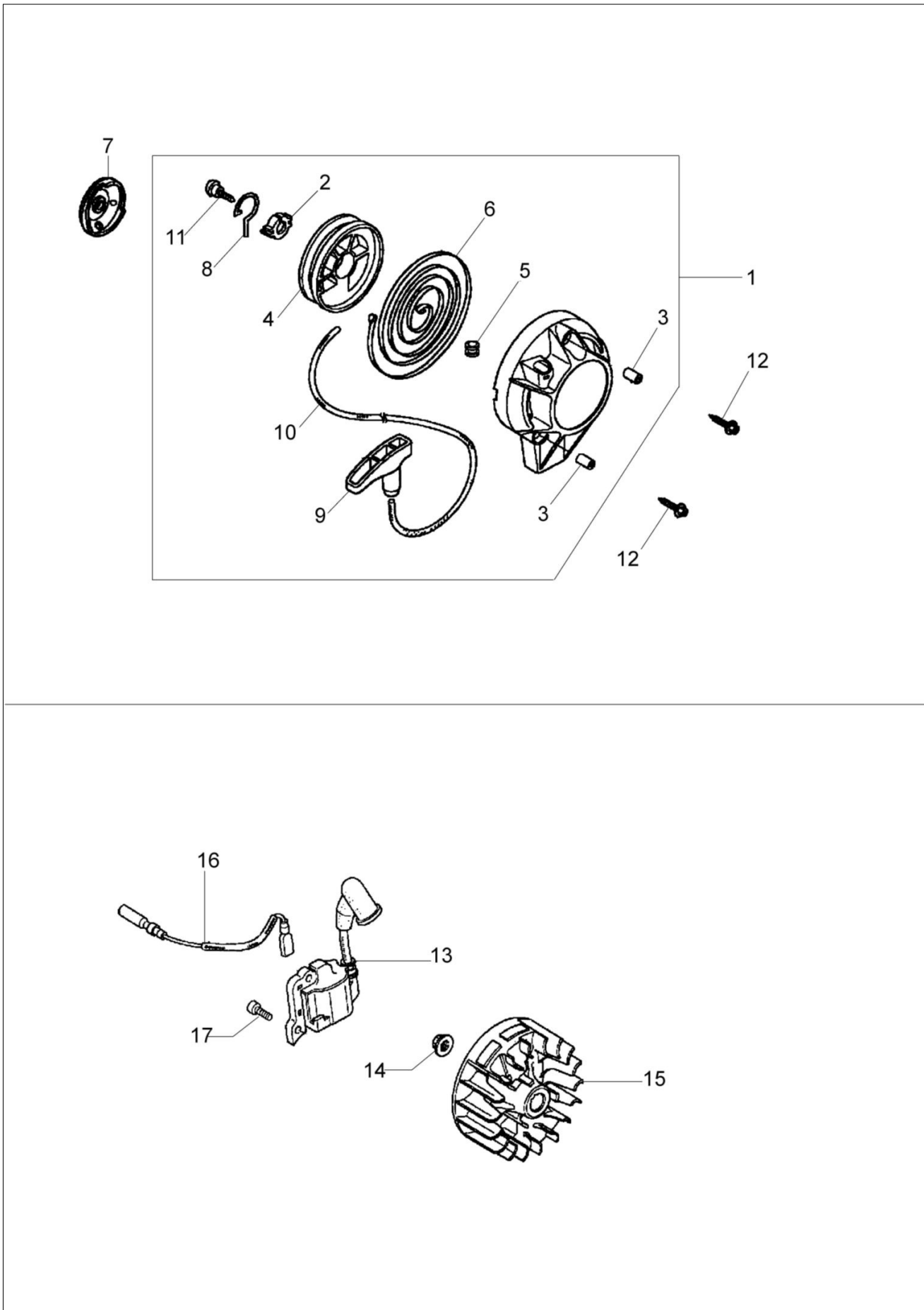
Dokumenty

- Silnik
- Rozrusznik kpl.
- Zbiornik paliwa
- Tłumik
- Gaźnik WYB 6D
- Przeniesienie napędu
- Uchwyt
- Akcesoria



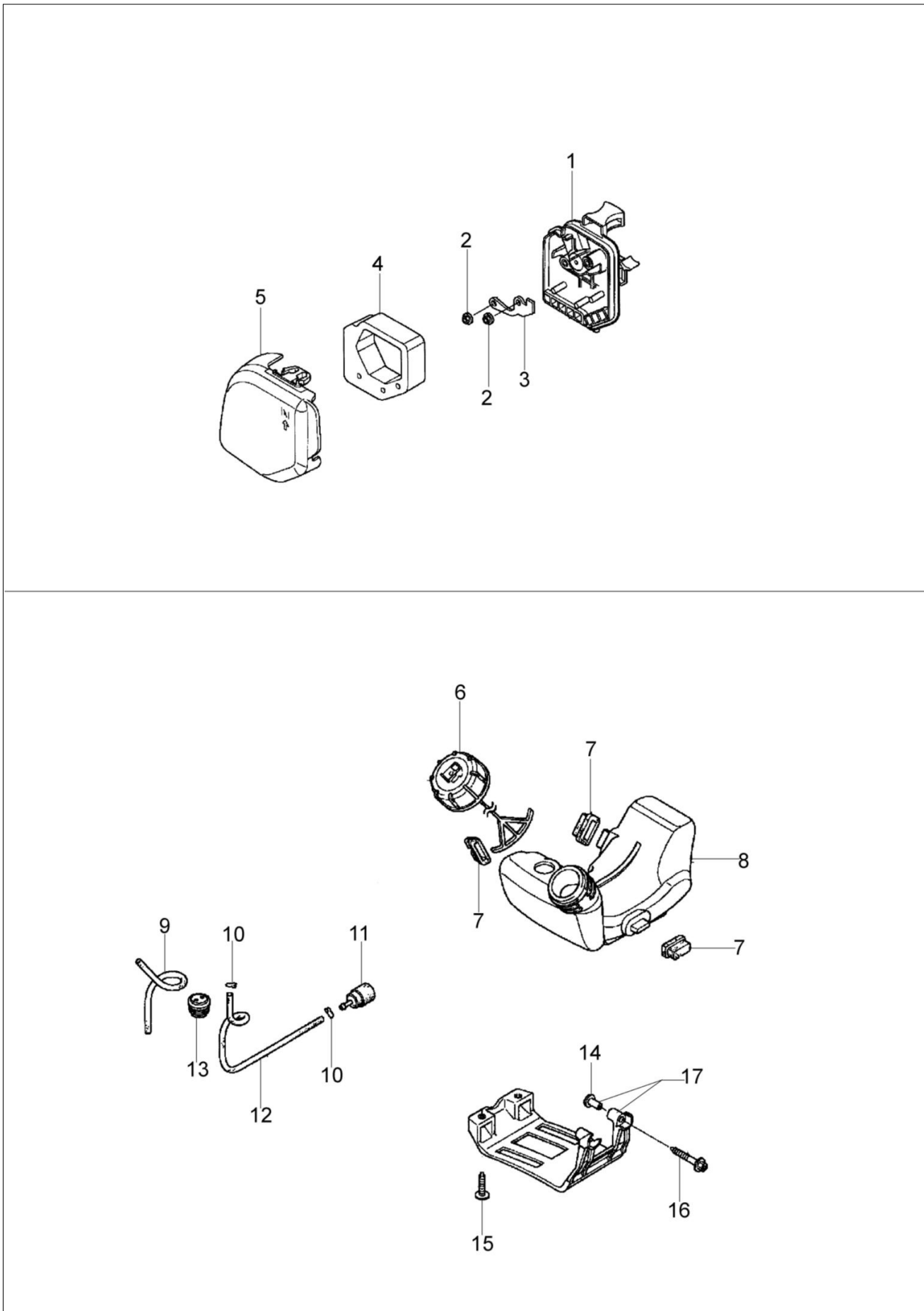
Ilustracja Silnik

Znak	Ilosc	Kod artykul	Opis	Waznosc od	Waznosc do	Notakt	Biuletyny
1	1	H10100Z3E405	Skrzynia korbowa				EI1-04/14
2	1	H12310Z0H010	Pokrywa				EI1-04/14
3	1	H12312Z0H300	Uszczelka				EI1-04/14
4	1	H12314Z0H300	Tulejka				EI1-04/14
5	1	H12367Z0H000	Zawór odpowietrznika				EI1-04/14
6	1	H14431Z0H003	Ramię				EI1-04/14
7	1	H14441Z0H003	Ramię				EI1-04/14
8	1	H14730Z0H000	Podnośnik				EI1-04/14
9	1	H14740Z0H000	Podnośnik				EI1-04/14
10	1	H15422Z0H000	Przewód olejowy				EI1-04/14
11	1	H15510Z3E000	Zawór				EI1-04/14
12	1	H15600Z0T800	Korek				EI1-04/14
13	1	H15625Z0T800	Uszczelka				EI1-04/14
14	1	H15721Z0H000	Wąż				EI1-04/14
15	1	H31915Z0H003	Świeca zapłonowa				EI1-04/14
16	2	H90009Z0H003	Śruba				EI1-04/14
17	4	H90010Z0Z003	Śruba				EI1-04/14
18	2	H90013Z0H004	Śruba				EI1-04/14
19	2	H90017Z0H000	Śruba				EI1-04/14
20	2	H90019Z0H003	Śruba				EI1-04/14
21	2	H90206ZM3000	Śruba				EI1-04/14
22	2	H9390134320	Śruba				EI1-04/14
23	1	H9430540102	Tuleja ustalająca				EI1-04/14
24	1	H950024120008	Zacisk				EI1-04/14
25	1	H950024130004	Zacisk				EI1-04/14
26	1	H13010Z0H000	Pierścień tłokowy				EI1-04/14
27	1	H13101Z0H000	Tłok				EI1-04/14
28	1	H13111Z0H000	Pierścień tłokowy				EI1-04/14
29	1	H13310Z0H020	Wał korbowy				EI1-04/14
30	1	H91211Z3E000	Pierścień uszczelniający				EI1-04/14
31	1	H91212Z3E003	Pierścień uszczelniający				EI1-04/14
32	1	H12209Z3E000	Pierścień uszczelniający				EI1-04/14
33	1	H14126Z0H003	Wałek				EI1-04/14
34	1	H14320Z0H010					EI1-04/14
35	1	H14400Z0H003					EI1-04/14
36	1	H14711Z0H800					EI1-04/14
37	1	H14721Z0H800					EI1-04/14
38	2	H14751Z0H000					EI1-04/14
39	2	H14771Z0H000					EI1-04/14
40	1	H90015Z0H003					EI1-04/14
41	1						EI1-04/14



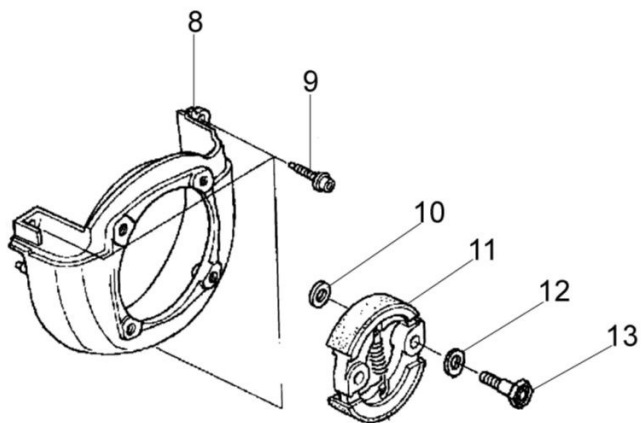
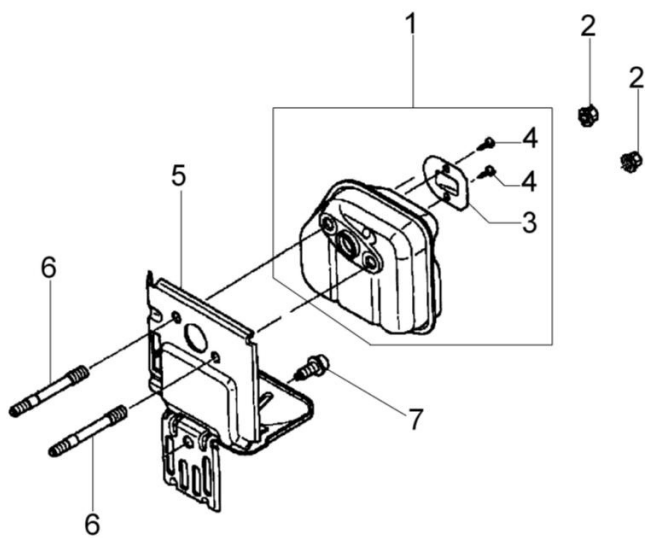
Ilustracja Rozrusznik kpl.

Znak	Ilosc	Kod artykul	Opis	Waznosc od	Waznosc do	Notakt	Biuletyny
1	1	H28400Z0H003	Rozrusznik kpl.				EI1-04/14
2	1	H91504ZM3003	Blokada				EI1-04/14
3	3	H91506ZM3000	Tulejka				EI1-04/14
4	1	H28421Z0H003	Koło pasowe				EI1-04/14
5	1	H28433ZM3003	Tulejka				EI1-04/14
6	1	H28442Z0H003	Sprężyna				EI1-04/14
7	1	H28451Z0H003	Koło pasowe				EI1-04/14
8	1	H28459Z0H003	Wybierak				EI1-04/14
9	1	H28461ZM3003	Uchwyt				EI1-04/14
10	1	H28462ZM3003	Linka rozrusznika				EI1-04/14
11	1	H90012ZM3003	Śruba				EI1-04/14
12	3	H90018Z0H003	Śruba				EI1-04/14
13	1	H30500Z3E003	Cewka zapłonowa				EI1-04/14
14	1	H90355427770	Nakrętka				EI1-04/14
15	1	H31110Z3E003	Wirnik				EI1-04/14
16	1	H32195Z0H000	Przewód				EI1-04/14
17	2	H90012Z0H005	Śruba				EI1-04/14



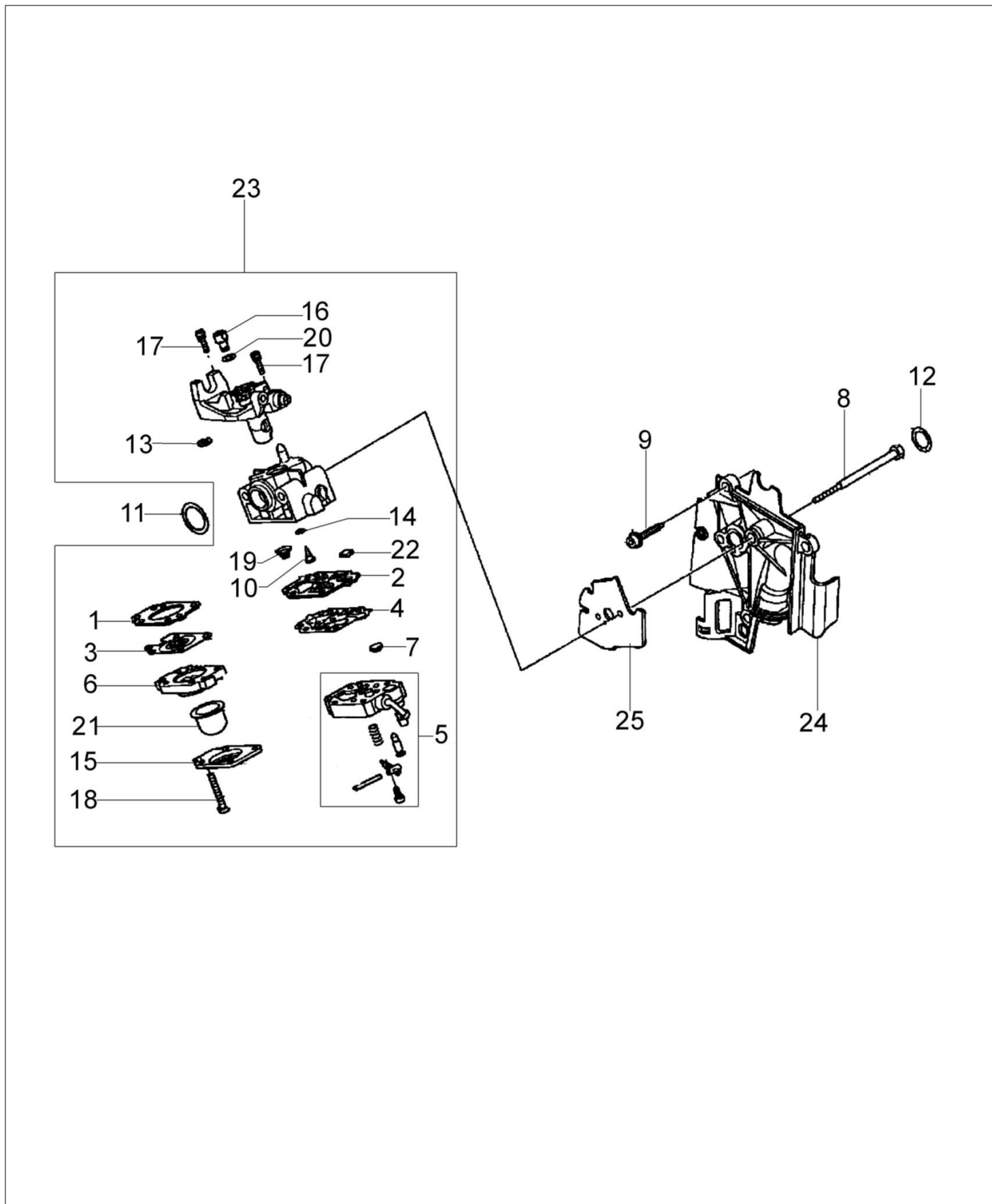
Ilustracja Zbiornik paliwa

Znak	Ilosc	Kod artykul	Opis	Waznosc od	Waznosc do	Notakt	Biuletyny
1	1	H17220Z0H010	Podstawa filtra				EI1-04/14
2	2	H9405005000	Nakrętka				EI1-04/14
3	1	H17204Z0H000	Dźwignia				EI1-04/14
4	1	H17211Z0H000	Filtr powietrza				EI1-04/14
5	1	H17231Z0H010	Filtr powietrza pokrywa				EI1-04/14
6	1	H17620ZM3817	Korek				EI1-04/14
7	1	H17533Z0H000	Zaczep				EI1-04/14
8	1	H17511Z0H023	Zbiornik				EI1-04/14
9	1	H17702Z0H003	Wąż				EI1-04/14
10	1	H91401ZM3003	Taśma				EI1-04/14
11	1	H17672Z0H003	Filtr paliwa				EI1-04/14
12	1	H17701Z0H003	Wąż				EI1-04/14
13	1	H17504ZM3003	Tuleja				EI1-04/14
14	1	H91501Z0H000	Dystans				EI1-04/14
15	2	H90018Z0H003	Śruba				EI1-04/14
16	2	H90010Z0H003	Śruba				EI1-04/14
17	1	H17555Z0H010	Stojak				EI1-04/14



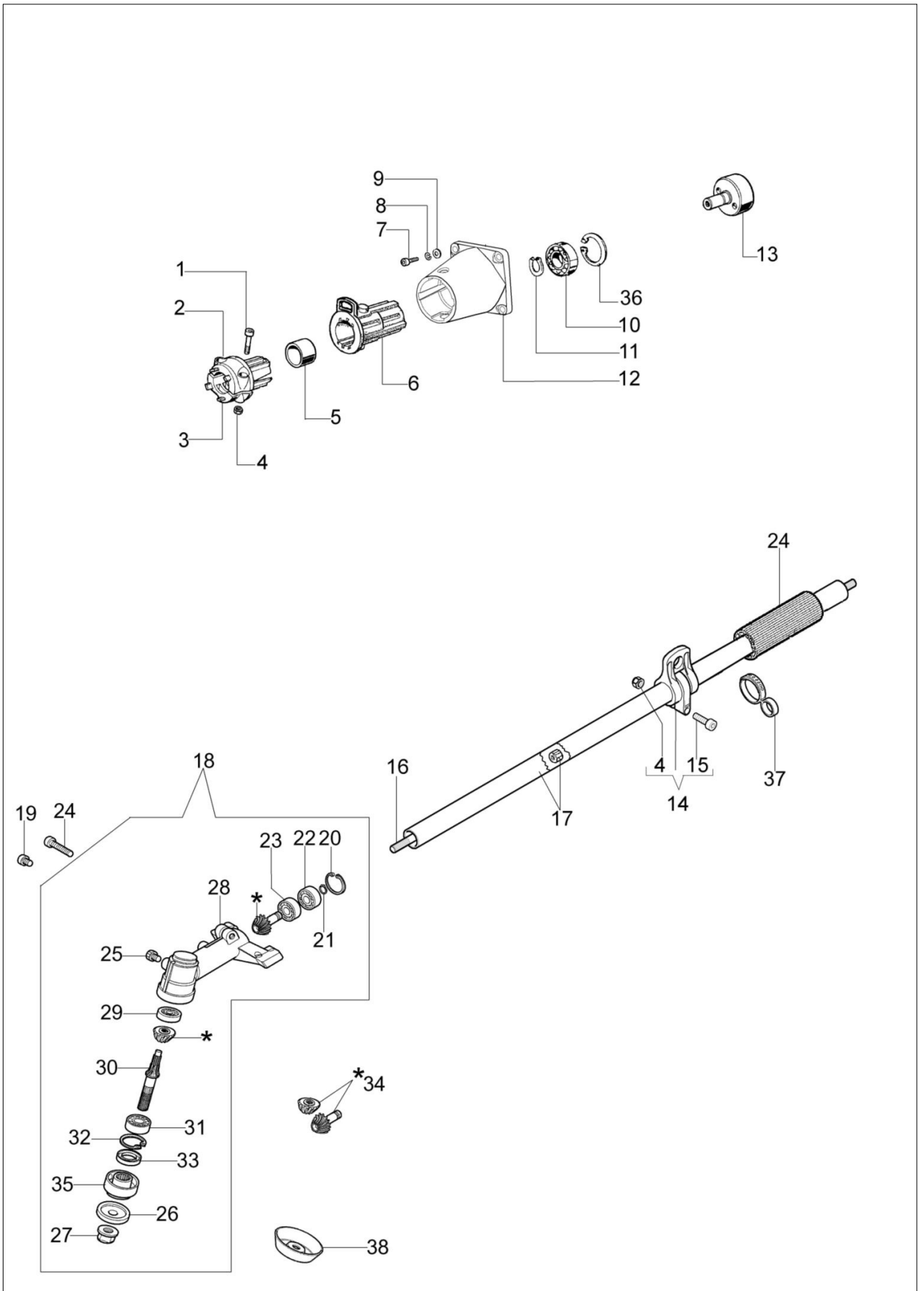
Ilustracja Tłumik

Znak	Ilosc	Kod artykul	Opis	Waznosc od	Waznosc do	Notakt	Biuletyny
1	1	H18310Z0H800	Tłumik				EI1-04/14
2	2	H90136SM4901	Nakrętka				EI1-04/14
3	1	H18350Z0H800	Siatka				EI1-04/14
4	2	H90055ZE1000	Śruba				EI1-04/14
5	1	H18515Z0H000	Mocowanie				EI1-04/14
6	2	H90001Z0H003	Śruba				EI1-04/14
7	1	H90011Z0H003	Śruba				EI1-04/14
8	1	H19611Z0H000	Pokrywa				EI1-04/14
9	3	H90009Z0H003	Śruba				EI1-04/14
10	2	H22254Z3E000	Podkładka				EI1-04/14
11	1	H22000ZM3003	Sprzęgło				EI1-04/14
12	2	H22255Z3E000	Podkładka				EI1-04/14
13	2	H22253Z3E000	Śruba				EI1-04/14



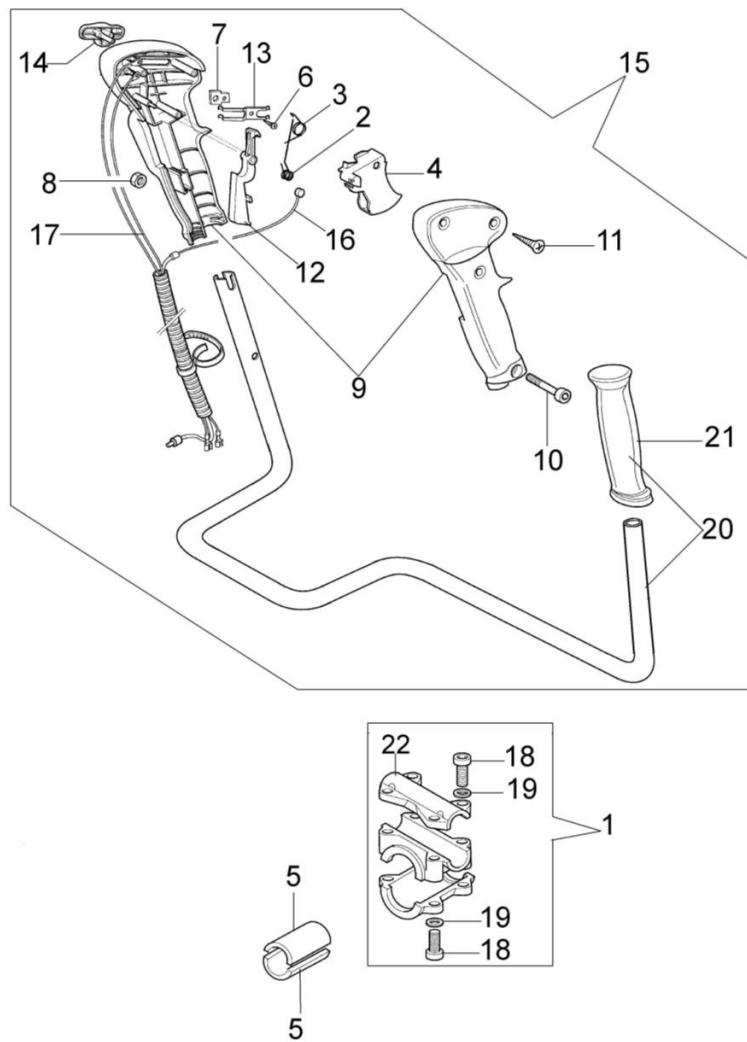
Ilustracja Gaźnik WYB 6D

Znak	Ilość	Kod artykuł	Opis	Ważność od	Ważność do	Notakt	Biuletyny
1	1	H16010ZM3004	Uszczelka				EI1-04/14
2	1	H16011Z0H013	Uszczelka				EI1-04/14
3	1	H16013Z0H003	Wkład				EI1-04/14
4	1	H16014ZM3004	Wkład				EI1-04/14
5	1	H16015Z0H013	Korpus pompy				EI1-04/14
6	1	H16017ZM3004	Pompka rozruchowa				EI1-04/14
7	1	H16018ZM3802	Filtr				EI1-04/14
8	2	H90014Z0H003	Śruba				EI1-04/14
9	3	H90018Z0H003	Śruba				EI1-04/14
10	1	H99101ZM50340	Dysza				EI1-04/14
11	1	H91301ZM3000	O-ring				EI1-04/14
12	1	H91308Z3E000	O-ring				EI1-04/14
13	1	H16024Z0H003	Podkładka				EI1-04/14
14	1	H16025ZM3004	O-ring				EI1-04/14
15	1	H16026ZM3004	Pokrywa				EI1-04/14
16	1	H16027ZM3004	Nakrętka regulacyjna				EI1-04/14
17	2	H16028ZM3004	Śruba				EI1-04/14
18	4	H16029ZM3004	Śruba				EI1-04/14
19	1	H16030ZM3004	Sprężyna				EI1-04/14
20	1	H16031ZM3004	Podkładka				EI1-04/14
21	1	H16032ZM3004	Primer				EI1-04/14
22	1	H16035ZM3802	Filtr				EI1-04/14
23	1	H16100Z0H053	Gaźnik WYB 6D				EI1-04/14
24	1	H19631Z0H000	Izolator termiczny				EI1-04/14
25	1	H16221Z0H000	Uszczelka				EI1-04/14



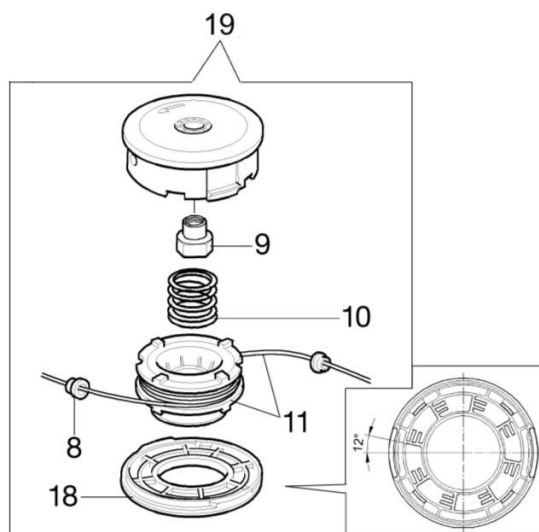
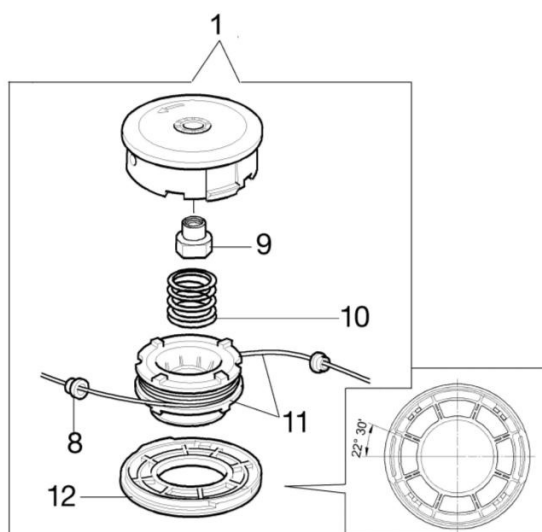
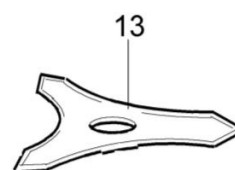
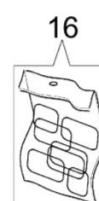
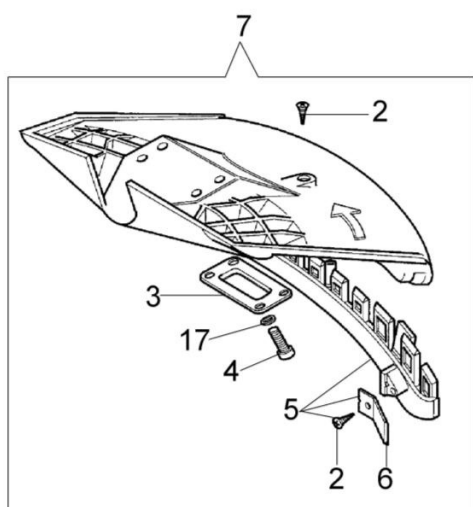
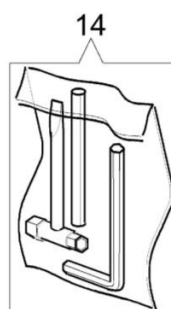
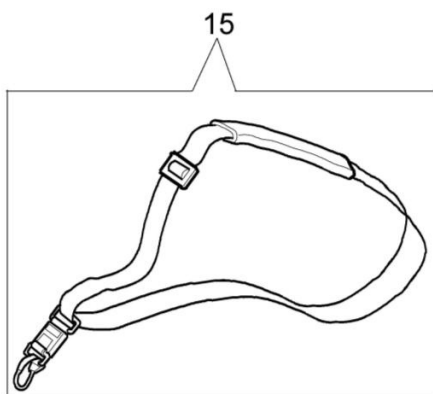
Ilustracja Przeniesienie napędu

Znak	Ilosc	Kod artykul	Opis	Waznosc od	Waznosc do	Notakt	Biuletyny
1	2	3801016R	Sruba				
2	1	61170084R	Adapter				
3	1	61170085R	Adapter				
4	2	3914003R	Nakretka				
5	1	61170086R	Tulejka				
6	1	4161428R	Rękaw				
7	4	3801021	Śruba				
8	4	3819010R	Podkładka				
9	4	3916006R	Podkładka				
10	1	3035023R	Łozysko				
11	1	3024012R	Pierscien sprzysty				
12	1	630900202R	Pokrywa				
13	1	61170050CR	Bęben sprzęgła				
14	1	61170175R	Taśma				
15	1	3801015R	Sruba				
16	1	61170075R	Walek napedowy				
17	1	61072047R	Oslona Ø24				
18	1	61170066BR	Przekladnia katowa Ø24				
19	1	3901008R	Śruba				
20	1	3025026	Pierścień				
21	1	3024009R	Pierścień				
22	1	3035044	Łozysko				
23	1	3035043					
24	1						
25	1						
26	1						
27	1						
28	1						
29	1						
30	1						
31	1						
32	1						
33	1						
34	1						



Ilustracja Uchwyt

Znak	Ilosc	Kod artykul	Opis	Waznosc od	Waznosc do	Notakt	Biuletyny
1	1	074000183AR	Zacisk	06/2011			BT3-106-04/11
2	1	61170095R	Sprężyna				
3	1	61170096	Sprężyna				
4	1	61170091	Dźwignia gazu				
5	2	61170072R	Amortyzator				
6	1	3960061AR	Śruba				
7	1	61170113	Płytką				
8	2	3914003R	Nakrętka				
9	1	61072048	Zestaw uchwytu				
10	1	3801016R	Sruba				
11	3	3960067AR	Śruba				
12	1	61170092	Dźwignia				
13	1	61170093	Płytką				
14	1	61170094	Przycisk				
15	1	61272017R	Uchwyt kpl.				
16	1	61270012R	Linka gazu				
17	1	61270011R	Przewód				
18	4	3801013R	Sruba				
19	4	3819006R	Podkładka				
20	1	61072037R	Uchwyt				
21	1	61040140R	Pokrętło				
22	1	072700264CR	Zacisk	06/2011			BT3-106-04/11



Ilustracja Akcesoria

Znak	Ilosc	Kod artykul	Opis	Waznosc od	Waznosc do	Notakt	Biuletyny
1	-		Niedostepny dla tego urzadzenia			Sostituita da testina completa codice 63019020 (inserto femmina);	
2	2	3960040R	Sruba			Replaced by complet head	
3	1	61240161R	Plytka				
4	4	3801010R	Sruba			insert)	
5	1	4179113AR	Oslona dodatkowa				
6	1	4174275R	Ostrze				
7	1	61072044BR	Oslona tarczy				
8	1	4199005AR	Tulejka				
9	1	61110076	Wkladka (female)				
10	1	4199004	Sprezynna				
11	1	4199052	Szpula zytki				
12	1	4199026A	Pokrywa				
13	1	4095673BR	Tracza 3 noze				
14	1	61260029	Zestaw narzedzi				
15	1	4160463AR	Pas nosny				
16	1	61262006	Zestaw etykiet				
17	4	3819006R	Podkladka				
18	1	4199046	Pokrywa				
19	1	61459101	Glowica Tap&Go			Inserto femmina; Female insert	