

8535 Ergo Kosa spalinowa



Dokumenty

Silnik

Napęd

Przekładnia kątowna

Akcesoria

Rozrusznik i sprzęgło

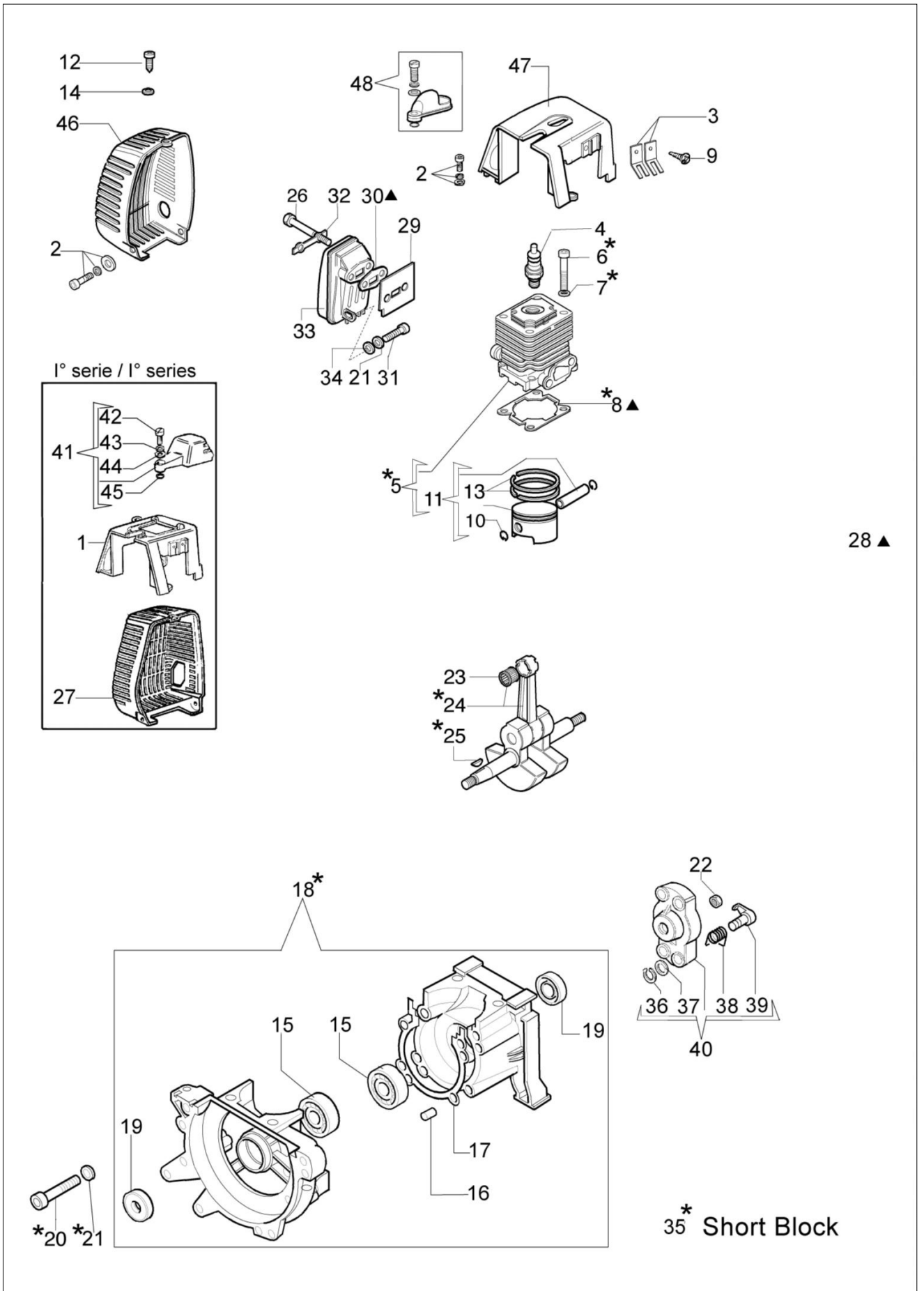
Katalog części zamiennych (Głowica "Load&Go" D.130)

Gaźnik WYK-232A

Podwozie

Zbiornik paliwa i filtr powietrza

Gaźnik WYK-193

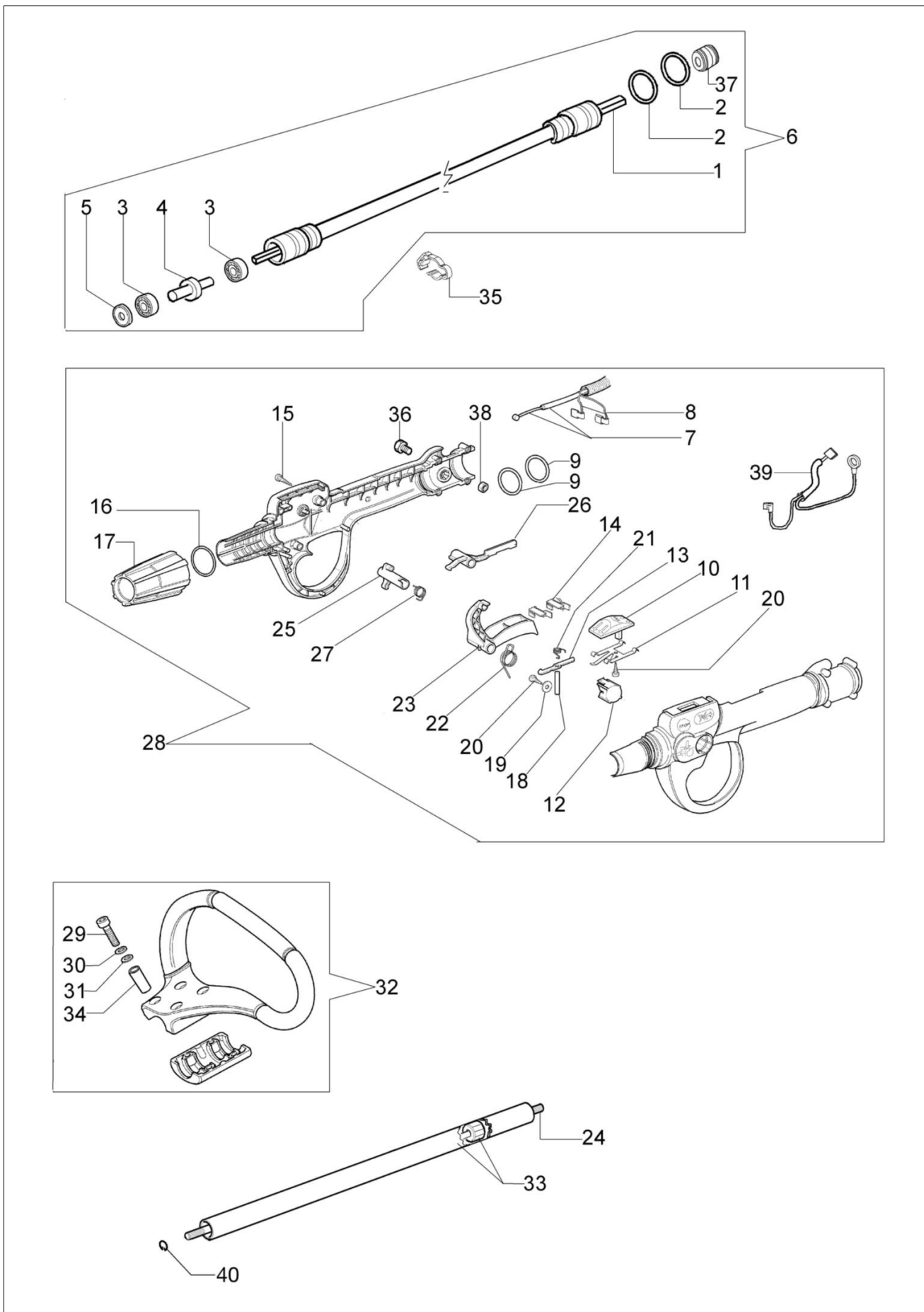


Ilustracja Silnik

| Znak | Ilosc | Kod artykul | Opis | Waznosc od | Waznosc do | Notakt | Biuletyny |
|------|-------|-------------|--------------------------|---------------|---------------|--------|--------------------------|
| 1 | 1 | 4191180AR | Pokrywa | SN 1757460001 | SN 2661446653 | | BT3-110-12/11, |
| 1 | 1 | 61110031BR | Pokrywa | SN 2661446654 | | | BT3-110-12/11 |
| 2 | 3 | 4175089A | Śruba | | | | |
| 3 | 2 | 4191069BR | Płytką | | SN 2661446653 | | BT3-110-12/11 |
| 4 | 1 | 3055101 | Swieca zaplonowa | | | | |
| 5 | 1 | 61112176 | Cylinder kpl. Ø45 | SN 2661115085 | | | BT3-084-07/09, |
| 6 | 4 | 3801034 | Śruba | | | | |
| 7 | 4 | 3819010R | Podkładka | | | | |
| 8 | 1 | 61110005R | Uszczelka | | | | |
| 9 | 2 | 3960030R | Śruba | | SN 2661446653 | | BT3-110-12/11 |
| 10 | 2 | 4191005 | Pierścień | | SN 2661115084 | | BT3-084-07/09, |
| 10 | 2 | 007201198R | Pierscien | SN 2661115085 | | | BT3-109-11/11 |
| 11 | 1 | 61112036C | Tłok kpl. Ø45 | SN 2661115085 | | | BT3-084-07/09, |
| 12 | 1 | 3960017AR | Sruba | | | | BT3-109-11/11 |
| 13 | 2 | 50080013R | Pierscien tłokowy Ø45 | | | | BT3-084-07/09, |
| 14 | 1 | 3916004R | Podkładka | | | | BT3-109-11/11 |
| 15 | 2 | 3034012R | Lozysko | | | | |
| 16 | 2 | 3023008R | Sworzeń | | | | |
| 17 | 1 | 4191012R | Uszczelka | | | | |
| 18 | 1 | 61110145A | Skrzynia korbowa kpl. | | | | |
| 19 | 2 | 3050015AR | Pierscien uszczelniajacy | | | | |
| 20 | 4 | 3801035 | Śruba | | | | |
| 21 | 5 | 3819006R | Podkładka | | | | |
| 22 | 1 | 3933038 | Nakrętka | | | | |
| 23 | 1 | 3037014R | Lozysko | | | | |
| 24 | 1 | 4191214 | Wał korbowy | | | | |
| 25 | 1 | 3028013R | Wpust | | | | |
| 26 | 1 | 3806054AR | | | | | |
| 27 | 1 | 61110022A | | | | | |
| 28 | 1 | 61110068B | | | | | |
| 29 | 1 | 61110046 | | | | | |
| 30 | 1 | 61110054R | | | | | |
| 31 | 2 | 3801011R | | | | | |
| 32 | 1 | 61110017R | | | | | |
| 33 | 1 | 61110012FR | | | | | |
| 34 | 1 | 3916005R | | | | | |
| 35 | 1 | 61112043AR | | | | | |
| 36 | 2 | 3024007R | | | | | |
| 37 | 2 | 3064010R | | | | | |
| 38 | 2 | 4191017A | | | | | |
| 39 | 2 | 4191016R | | | | | |
| 40 | 1 | 4191143R | | | | | |
| 41 | 1 | 61112163BR | | | | | |
| 42 | 1 | 3908032R | | | | | |
| 43 | 1 | 3819010R | | | | | |
| 44 | 1 | 3916006R | | | | | |

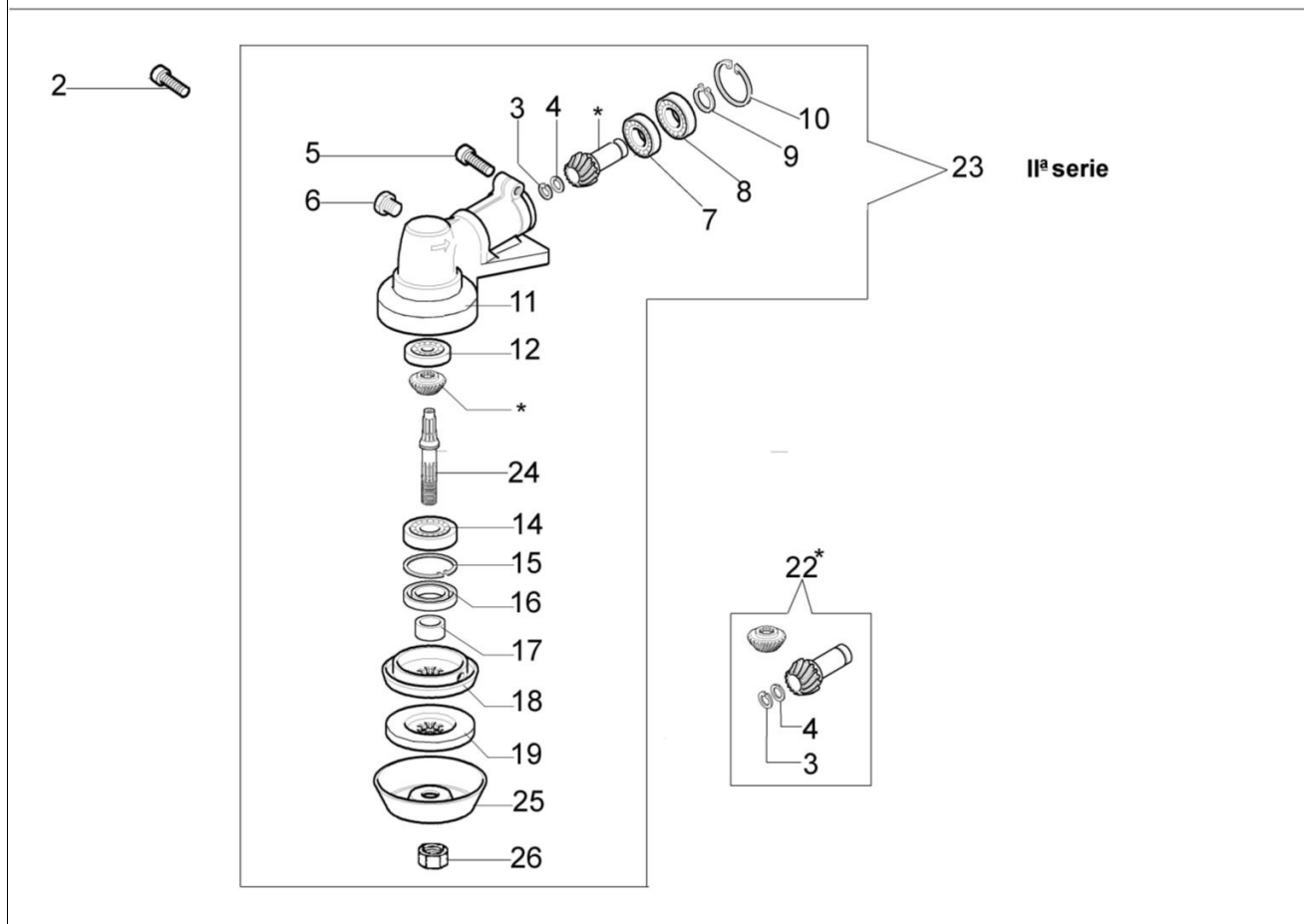
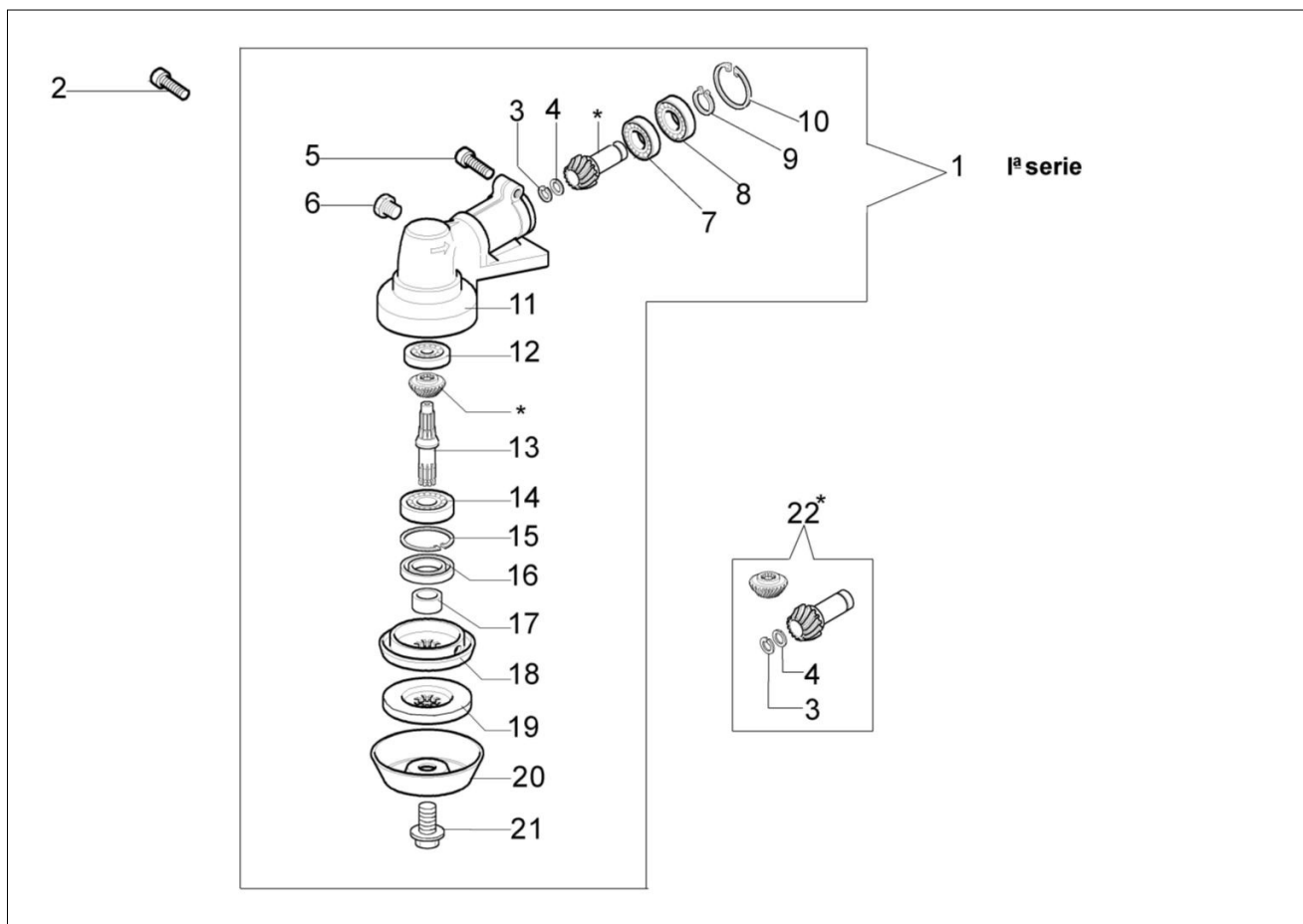
Ilustracja Silnik

| Znak | Ilosc | Kod artykul | Opis | Waznosc od | Waznosc do | Notakt | Biuletyny |
|------|-------|-------------|-----------------|---------------|------------|--------|---------------|
| 45 | 1 | 3049005R | O-ring | SN 1757460001 | | | BT3-136-02/18 |
| 46 | 1 | 61110230BR | Pokrywa tłumika | SN 1757460001 | | | BT3-136-02/18 |
| 47 | 1 | 61110252BR | Pokrywa | SN 1757460001 | | | BT3-136-02/18 |
| 48 | 1 | 61112162BR | Oslona | SN 1757460001 | | | BT3-136-02/18 |



Ilustracja Napęd

| Znak | Ilość | Kod artykuł | Opis | Ważność od | Ważność do | Notakt | Biuletyny |
|------|-------|-------------|--------------------------|---------------|---------------|--------|---------------|
| 1 | 1 | 4137005DR | Wałek napędowy | | | | |
| 2 | 2 | 3049008R | O-ring | | | | |
| 3 | 2 | 3035023R | Łozysko | | | | |
| 4 | 1 | 62030090AR | Łącznik | | | | |
| 5 | 1 | 3050034R | Pierścień uszczelniający | | | | |
| 6 | 1 | 62030093CR | Wałek giętki | | | | |
| 7 | 1 | 62030109R | Linka gazu | | | | BT3-077-09/08 |
| 8 | 1 | 62030053AR | Przewód | | SN 2661446653 | | BT3-110-12/11 |
| 8 | 1 | 61250291R | Przewód | SN 2661446654 | | | BT3-110-12/11 |
| 9 | 2 | 3049046R | O-ring | | | | |
| 10 | 1 | 61070042 | Przycisk | | | | |
| 11 | 1 | 61040053R | Płytko | | | | |
| 12 | 1 | 62030050 | Przycisk | | | | |
| 13 | 1 | 62030048 | Zabierak | | | | |
| 14 | 2 | 61040054R | Płytko | | | | |
| 15 | 7 | 3960067AR | Śruba | | | | |
| 16 | 1 | 365000115R | O-ring | | | | |
| 17 | 1 | 62030051R | Nakrętka | | | | |
| 18 | 1 | 3033021 | Sworzeń | | | | |
| 19 | 2 | 3918003R | Podkładka | | | | |
| 20 | 3 | 3960061AR | Śruba | | | | |
| 21 | 1 | 62030049 | Sprężyna | | | | |
| 22 | 1 | 61040056R | Sprężyna | | | | |
| 23 | 1 | 62030047 | Dźwignia gazu | | | | |
| 24 | 1 | 62030042R | Wałek napędowy | | | | |
| 25 | 1 | 61040052 | Zabierak | | | | |
| 26 | 1 | 61040050AR | Dźwignia | | | | |
| 27 | 1 | 61040057R | Sprężyna | | | | |
| 28 | 1 | 62030129R | Kompletny uchwyt | SN 2661446654 | | | BT3-110-12/11 |
| 29 | 4 | 3801015R | Śruba | | | | |
| 30 | 4 | 3819006R | Podkładka | | | | |
| 31 | 4 | 3916005R | Podkładka | | | | |
| 32 | 1 | 62030039A | Kompletny uchwyt | | | | |
| 33 | 1 | 62022047R | Wąż | | | | |
| 34 | 4 | 61170133 | Wkładka | | | | |
| 35 | 2 | 62030077R | Taśma | | | | |
| 36 | 1 | 62030056AR | Śruba | | | | |
| 37 | 1 | 62030023R | Tulejka | | | | |
| 38 | 1 | 3914006R | | | | | |
| 39 | 1 | 61250282AR | | | | | |
| 40 | 1 | 3045034R | | | | | |

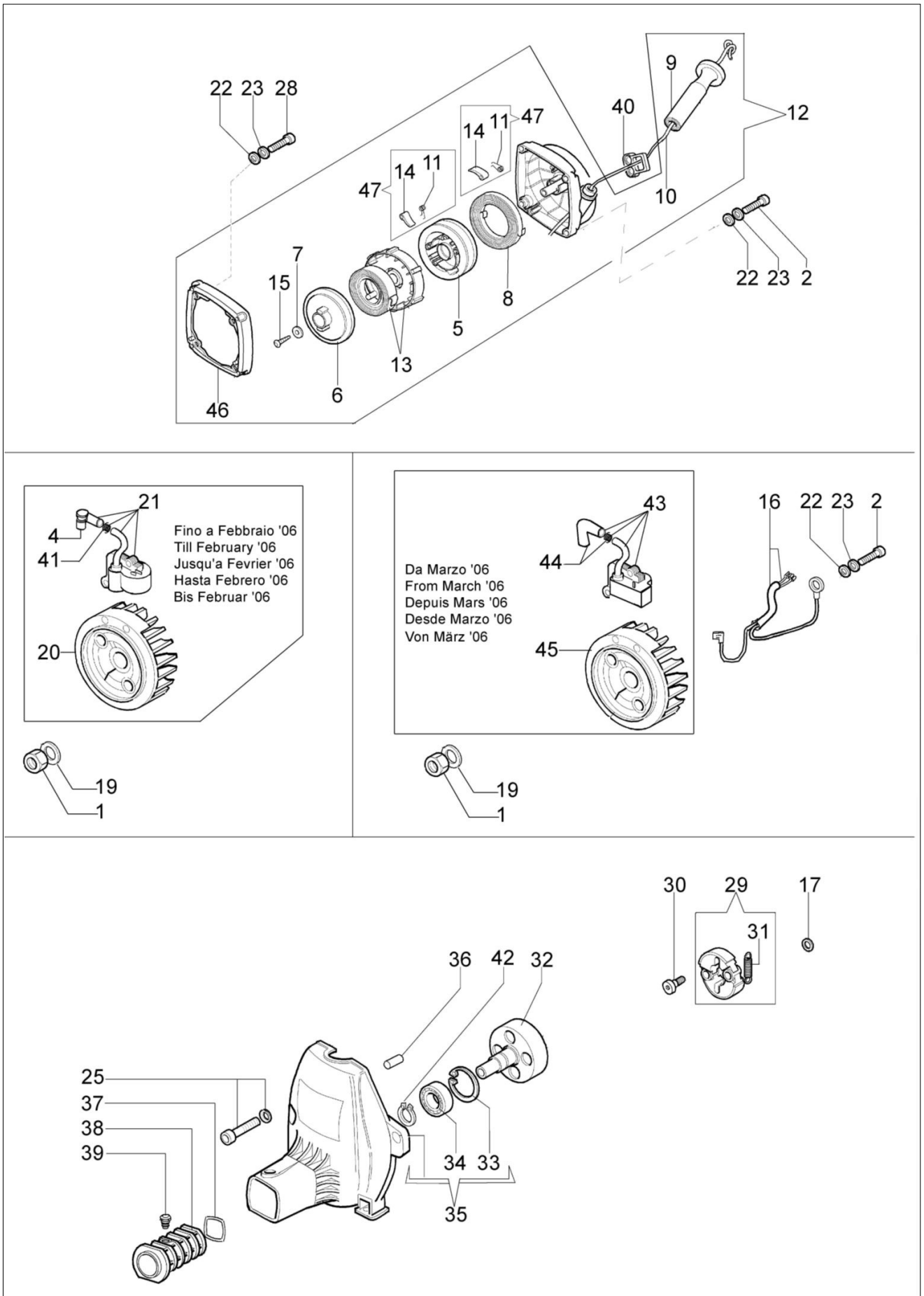


Ilustracja Przekładnia kątowna

| Znak | Ilość | Kod artykuł | Opis | Ważność od | Ważność do | Notakt | Biuletyny |
|------|-------|-------------|--|------------|------------|--------|---------------|
| 1 | 1 | 61250237A | Zestaw przekładnia katowa Ø26 + wkładka | | | | BT3-082-03/09 |
| 2 | 1 | 3901008R | Śruba | | | | |
| 3 | 1 | 3025009 | Pierscien | | | | |
| 4 | 1 | 4138311A | Pierscien | | | | |
| 5 | 1 | 3901016 | Sruba | | | | |
| 6 | 1 | 61040071R | Korek | | | | |
| 7 | 1 | 3034008R | Łożysko | | | | |
| 8 | 1 | 3035230R | Lożysko | | | | |
| 9 | 1 | 3024010R | Pierscien sprężysty | | | | |
| 10 | 1 | 3025018R | Pierscien | | | | |
| 11 | 1 | 61050013R | Skrzynia przekładniowa | | | | |
| 12 | 1 | 3034218R | Lożysko | | | | |
| 13 | 1 | 61040106A | Sworzeń | | | | BT3-082-03/09 |
| 14 | 1 | 3034012R | Lożysko | | | | |
| 15 | 1 | 3025022R | Pierscien | | | | |
| 16 | 1 | 3050018R | Pierscien uszczelniający | | | | |
| 17 | 1 | 61040066R | Dystans | | | | |
| 18 | 1 | 61040145R | Piasta | | | | |
| 19 | 1 | 4179089R | Kolnierz | | | | |
| 20 | 1 | 4100456R | Oslona | | | | BT3-082-03/09 |
| 21 | 1 | 61040074AR | Śruba | | | | BT3-082-03/09 |
| 22 | 1 | 61040132A | Zestaw naprawczy przekładni kątownej | | | | |
| 23 | 1 | 61250237A | Zestaw przekładnia katowa Ø26 + wkładka | | | | BT3-082-03/09 |
| 24 | 1 | 61250054R | Trzpień (zabezpieczający) | | | | BT3-082-03/09 |
| 25 | 1 | 61110074R | Oslona | | | | BT3-082-03/09 |
| 26 | 1 | 61110075R | Nakretka | | | | BT3-082-03/09 |

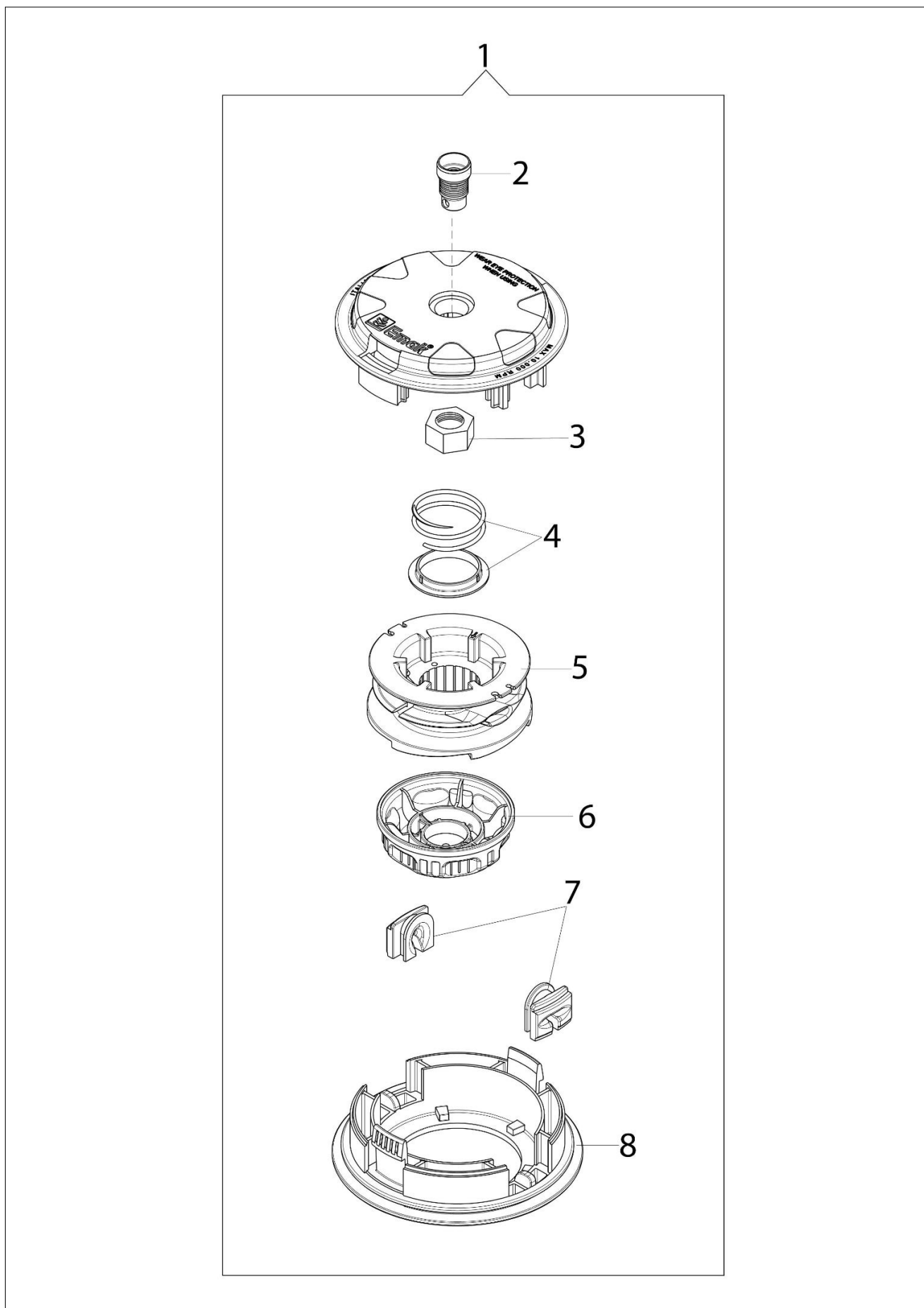
Ilustracja Akcesoria

| Znak | Ilosc | Kod artykul | Opis | Waznosc od | Waznosc do | Notakt | Biuletyny |
|------|-------|-------------|---------------------------------|------------|------------|--|---------------|
| 1 | - | | Niedostepny dla tego urzadzenia | | | Sostituita da testina completa codice 63019016 | |
| 2 | 1 | 3960040R | Sruba | | | (inserto maschio), 63019018 (inserto | |
| 3 | 1 | 4174278R | Plytka | | | | |
| 4 | 4 | 3802004DR | Sruba | | | complet head p/n 63019016 (male insert), 63019018 | |
| 5 | 1 | 4179113AR | Oslona dodatkowa | | | | |
| 6 | 1 | 4174275R | Ostrze | | | | |
| 7 | 1 | 61280333 | Oslona tarczy | | | | |
| 8 | 2 | 4199005AR | Tulejka | | | | |
| 9 | 1 | 4199008B | Wkladka (male) | | | | |
| 10 | 1 | 4199004 | Sprężyna | | | | |
| 11 | 1 | 4199052 | Szpula żyłki | | | | |
| 12 | 1 | 4199026A | Pokrywa | | | | BT3-073-08/07 |
| 13 | 1 | 4095673BR | Tracza 3 noże | | | | |
| 14 | 1 | 61012010 | Zestaw narzędzi | | | | |
| 15 | 1 | 62032034 | Zestaw etykiet | | | | |
| 16 | 1 | 4174280R | Oslona tarczy | | | | |
| 17 | 1 | 4174279R | Oslona tarczy | | | | |
| 18 | 1 | 4199046 | Pokrywa | | | | BT3-073-08/07 |
| 19 | 1 | 4199046 | Pokrywa | | | | |
| 20 | 1 | 61110076 | Wkladka (female) | | | | |
| 21 | 1 | 61459103 | Głowica Tap&Go | | | Inserto femmina; Female insert | |
| 21 | 1 | 61459103 | Głowica Tap&Go | | | Inserto maschio; Male insert | BT3-073-08/07 |



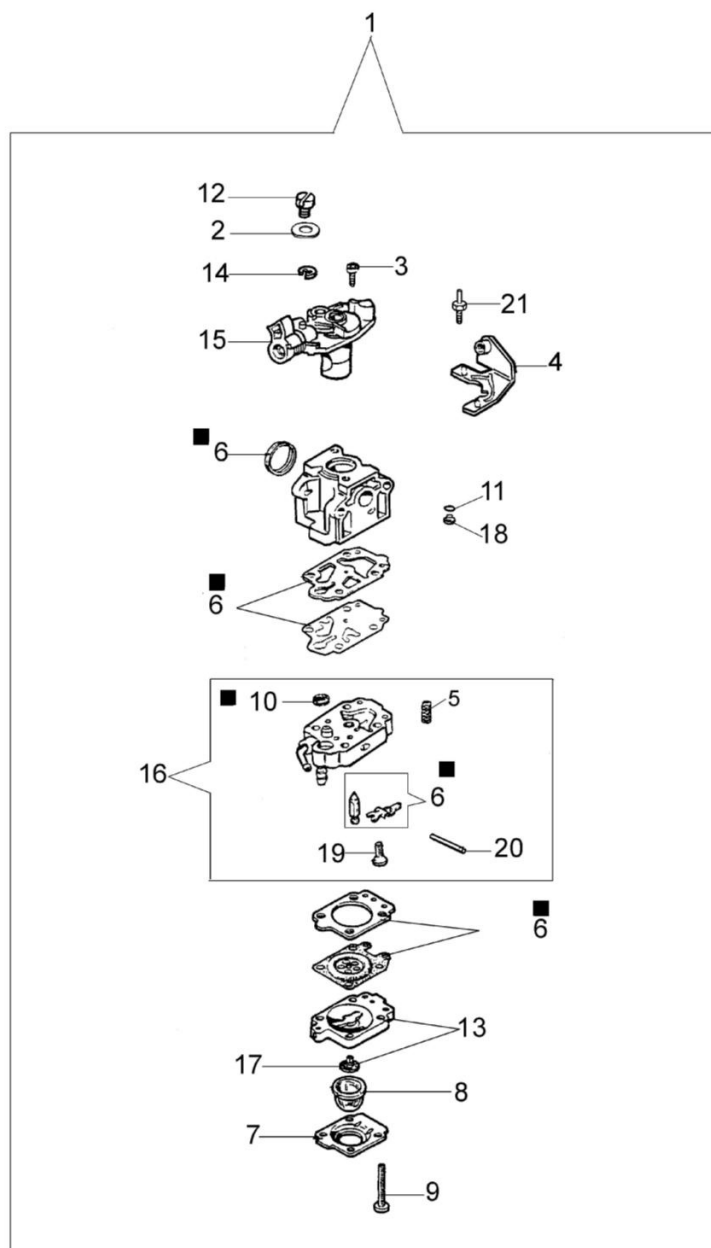
Ilustracja Rozrusznik i sprzęgło

| Znak | Ilość | Kod artykuł | Opis | Ważność od | Ważność do | Notakt | Biuletyny |
|------|-------|-------------|----------------------------|------------|---------------|--------|---------------|
| 1 | 1 | 3912012R | Nakrętka | | | | |
| 2 | 6 | 3801013R | Sruba | | | | |
| 4 | 1 | 094100014 | Kapturek świecy zapłonowej | | | | |
| 5 | 1 | 62030010 | Koło pasowe | | | | |
| 6 | 1 | 62030016A | Wkręt | | | | |
| 7 | 1 | 3918006 | Podkładka | | | | |
| 8 | 1 | 62030009R | Sprężyna | | | | |
| 9 | 1 | 62030096R | Linka rozrusznika | | | | |
| 10 | 1 | 62030011R | Uchwyt | | | | |
| 11 | 4 | 62030131R | Sprężyna | | | | BT3-125-04/14 |
| 12 | 1 | 62030007ER | Rozrusznik kpl. | | | | BT3-096-07/10 |
| 13 | 1 | 62032029R | Sprężyna rozr. | | | | |
| 14 | 4 | 62030130R | Zabierak | | | | BT3-125-04/14 |
| 15 | 1 | 3960091AR | Śruba | | | | |
| 16 | 1 | 61110105 | Przewód | | SN 2661446653 | | BT3-110-12/11 |
| 17 | 2 | 3818011AR | Podkładka | | | | |
| 19 | 1 | 3916010R | Podkładka | | | | |
| 20 | 1 | 61120077R | Koło magnesowe | | | | |
| 21 | 1 | 4196142R | Cewka zapłonowa | | | | |
| 22 | 10 | 3819005R | Podkładka | | | | |
| 23 | 10 | 3916006R | Podkładka | | | | |
| 25 | 4 | 3801082 | Śruba | | | | |
| 28 | 4 | 3801011R | Sruba | | | | |
| 29 | 1 | 4191153BR | Sprzęgło | | | | |
| 30 | 2 | 4191027FR | Sworzeń | | | | |
| 31 | 1 | 4191028R | Sprężyna | | | | |
| 32 | 1 | 4193005R | Bęben sprzęgła | | | | |
| 33 | 1 | 3025022R | Pierscien | | | | |
| 34 | 1 | 3035042R | Łożysko | | | | |
| 35 | 1 | 62030080CR | Korpus rozrusznika | | | | |
| 36 | 1 | 3023008R | Sworzeń | | | | |
| 37 | 1 | 3049021R | O-ring | | | | |
| 38 | 1 | 62010001AR | Adapter | | | | |
| 39 | 1 | 62010005R | Sworzeń | | | | |
| 40 | 1 | 62030019AR | Płytką | | | | |
| 41 | 1 | 094600169AR | Sprężyna | | | | |
| 42 | 1 | 3024015R | Pierscien | | | | |
| 43 | 1 | 61110153AR | Cewka zapłonowa | | | | |
| 44 | 1 | 4098064R | Kapturek świecy zapłonowej | | | | |
| 45 | 1 | 61110292R | Koło magnesowe | | | | |
| 46 | 1 | 62030119R | Kołnierz | | | | BT3-096-07/10 |
| 47 | 4 | 61250319R | Zestaw zabieraków/Sprężyna | | | | BT3-125-04/14 |



Ilustracja Katalog części zamiennych (Głowica "Load&Go" D.130)

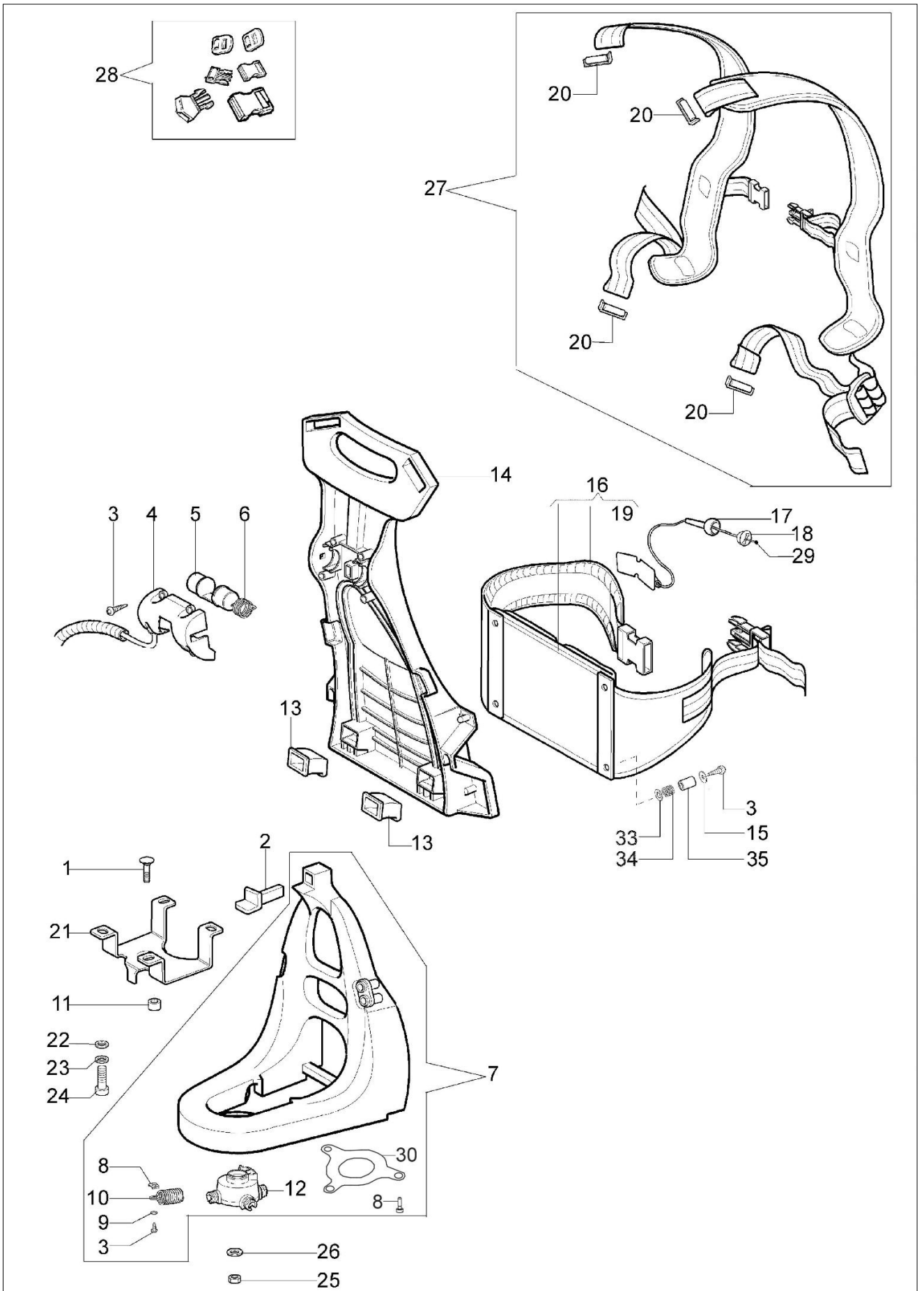
| Znak | Ilość | Kod artykuł | Opis | Ważność od | Ważność do | Notakt | Biuletyny |
|------|-------|-------------|---------------------------|------------|------------|---------------|-----------|
| 1 | 1 | 63129007 | Głowica żyłkowa Load & Go | | | Easy&LongLife | |
| 1 | 1 | 63129014 | Głowica Load&Go | | | ExtraLife | |
| 2 | 1 | 63120041R | Wkładka | | | | |
| 3 | 1 | 63120040R | Nakretka | | | | |
| 4 | 1 | 63120031R | Kit Sprezyna | | | | |
| 5 | 1 | 63120020AR | Szpula żyłki | | | | |
| 6 | 1 | 63120007AR | Pokretło | | | Easy&LongLife | |
| 6 | 1 | 63120030AR | Pokretło | | | ExtraLife | |
| 7 | 2 | 63120001R | Tulejka | | | | |
| 8 | 1 | 63120005R | Pokrywa | | | | |



■ 6 KIT RIPARAZIONE
REPAIR SET

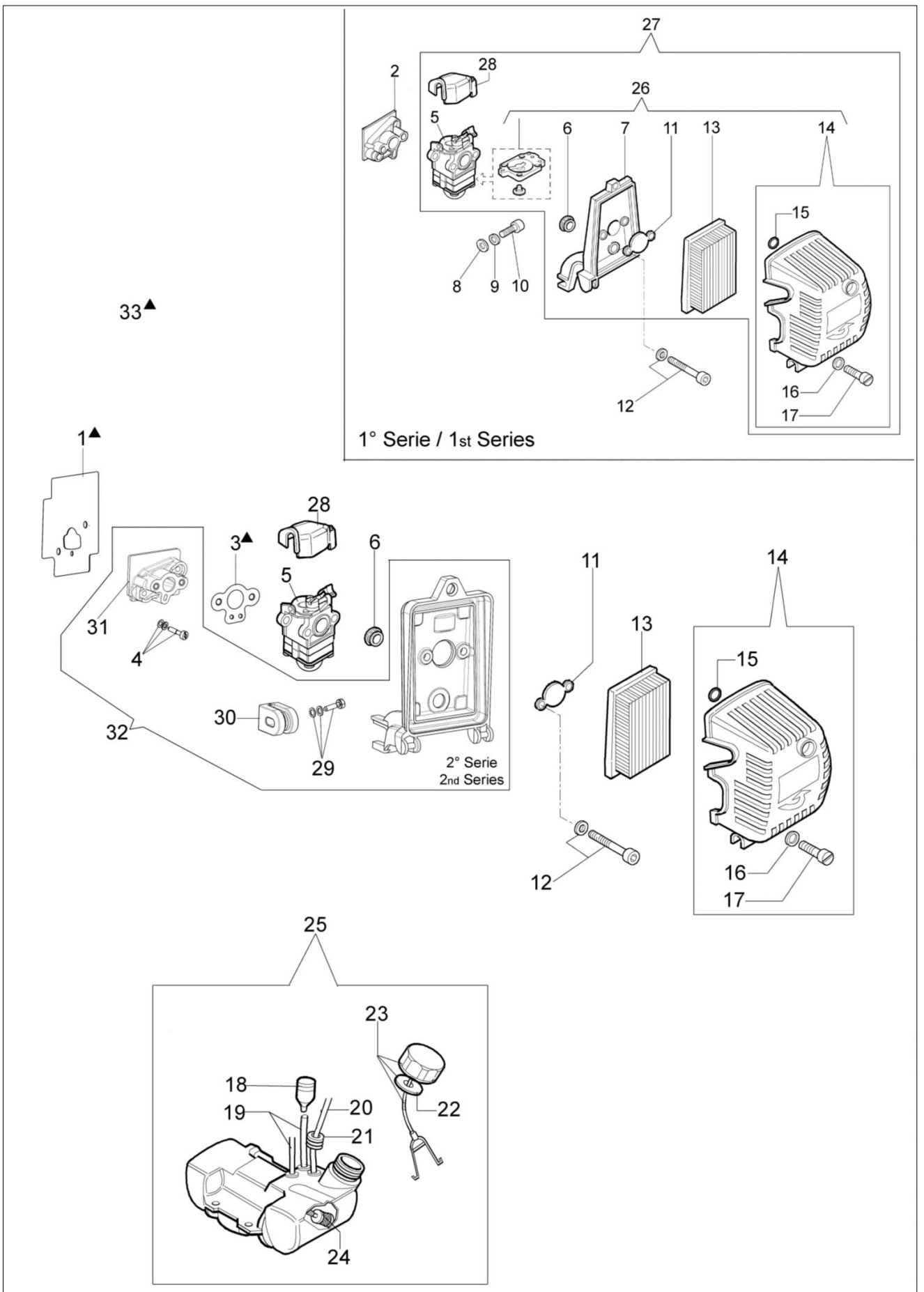
Ilustracja Gaźnik WYK-232A

| Znak | Ilość | Kod artykuł | Opis | Ważność od | Ważność do | Notakt | Biuletyny |
|------|-------|-------------|----------------------|------------|------------|--------|-----------|
| 1 | 1 | 2318846DR | Gaźnik WYK-232A | | | | |
| 2 | 1 | 2318703 | Podkładka | | | | |
| 3 | 1 | 2318580 | Śruba | | | | |
| 4 | 1 | 2318813 | Mocowanie | | | | |
| 5 | 1 | 2318568 | Sprężyna | | | | |
| 6 | 1 | 2318674 | Zestaw naprawczy | | | | |
| 7 | 1 | 2318571 | Pokrywa | | | | |
| 8 | 1 | 2318572 | Pompa paliwa | | | | |
| 9 | 4 | 2318585 | Śruba | | | | |
| 10 | 1 | 003300204 | Filtr paliwa | | | | |
| 11 | 1 | 2318701 | O-ring | | | | |
| 12 | 1 | 2318577 | Nakrętka regulacyjna | | | | |
| 13 | 1 | 2318969 | Korpus pompy | | | | |
| 14 | 1 | 2318189 | Pierścień | | | | |
| 15 | 1 | 2318971 | Zawór | | | | |
| 16 | 1 | 2318842 | Korpus pompy | | | | |
| 17 | 1 | 2318592 | Zawór | | | | |
| 18 | 1 | 2318623 | Dysza | | | | |
| 19 | 1 | 2318569 | Śruba | | | | |
| 20 | 1 | 003300201 | Walek napędowy | | | | |
| 21 | 1 | 2318819 | Śruba | | | | |



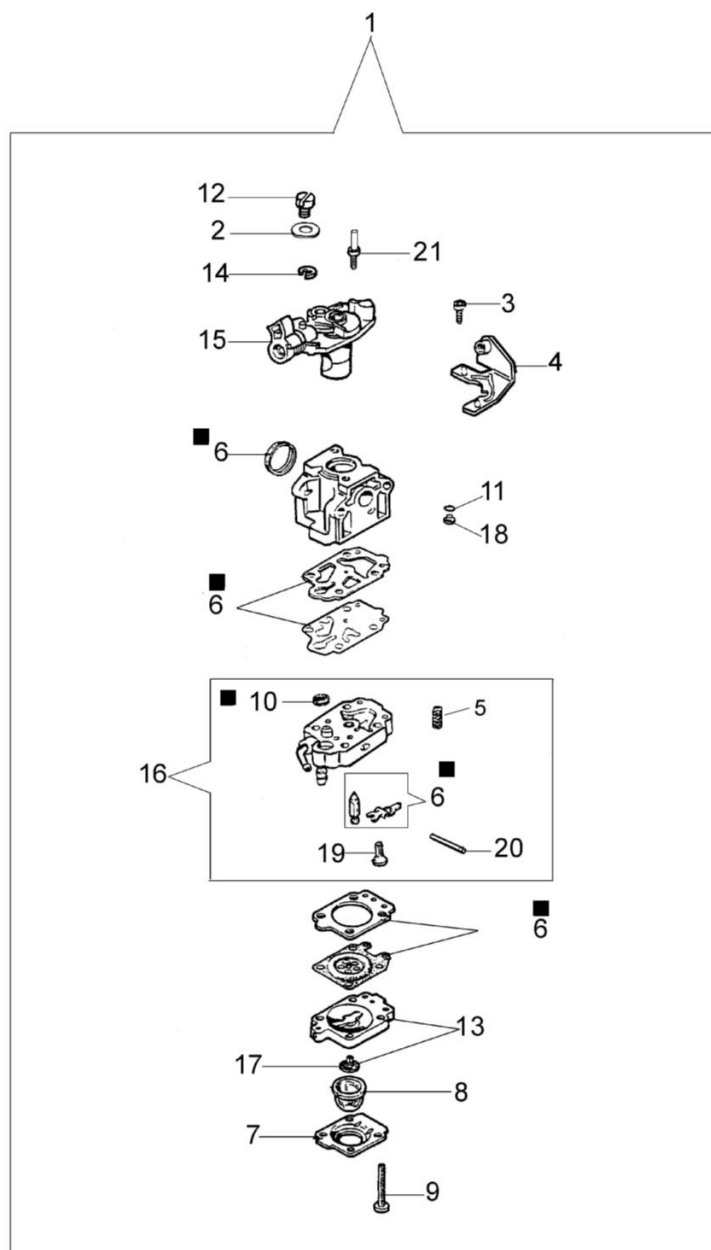
Ilustracja Podwozie

| Znak | Ilosc | Kod artykul | Opis | Waznosc od | Waznosc do | Notakt | Biuletyny |
|------|-------|-------------|---------------|------------|------------|--------|-----------|
| 1 | 1 | 3910024R | Śruba | | | | |
| 2 | 1 | 62030028R | Amortyzator | | | | |
| 3 | 19 | 3960091AR | Śruba | | | | |
| 4 | 1 | 62030033R | Oslona | | | | |
| 5 | 1 | 62030029R | Rolka | | | | |
| 6 | 1 | 62030030AR | Sprężyna | | | | |
| 7 | 1 | 61402043AR | Rama | | | | |
| 8 | 4 | 62030068R | Płytką | | | | |
| 9 | 4 | 3916005R | Podkładka | | | | |
| 10 | 4 | 58040079AR | Sprężyna | | | | |
| 11 | 1 | 62030020R | Dystans | | | | |
| 12 | 1 | 62030067 | Piasta | | | | |
| 13 | 1 | 62030026R | Oslona | | | | |
| 14 | 1 | 62030027DR | Mocowanie | | | | |
| 15 | 4 | 3918005R | Podkładka | | | | |
| 16 | 1 | 62030037 | Wykładzina | | | | |
| 17 | 1 | 62030066R | Uchwyt | | | | |
| 18 | 1 | 62030082R | Korek | | | | |
| 19 | 1 | 62030038 | Blokada | | | | |
| 20 | 4 | 365200150AR | Blokada | | | | |
| 21 | 1 | 4193004 | Mocowanie | | | | |
| 22 | 4 | 3916005R | Podkładka | | | | |
| 23 | 4 | 3819006R | Podkładka | | | | |
| 24 | 4 | 3801011R | Sruba | | | | |
| 25 | 1 | 3914014R | Nakrętka | | | | |
| 26 | 1 | 3916010R | Podkładka | | | | |
| 27 | 1 | 62022045A | Pas nośny | | | | |
| 28 | 1 | 62022046 | Zestaw spinek | | | | |
| 29 | 1 | 62030083R | Przewód | | | | |
| 30 | 1 | 61400120R | Płytką | | | | |
| 33 | 4 | 3916009R | Podkładka | | | | |
| 34 | 4 | 61200129R | Sprężyna | | | | |
| 35 | 4 | 61200128R | Dystans | | | | |



Ilustracja Zbiornik paliwa i filtr powietrza

| Znak | Ilość | Kod artykuł | Opis | Ważność od | Ważność do | Notakt | Biuletyny |
|------|-------|-------------|----------------------|---------------|---------------|--------|---------------------------------|
| 1 | 1 | 61110006DR | Uszczelka | SN 1802263843 | | | BT3-119-04/13 |
| 2 | 1 | 61110007AR | Izolator termiczny | | SN 2666269999 | | BT3-130-07/16 |
| 3 | 1 | 61110008CR | Uszczelka | | | | |
| 4 | 1 | 3601002R | Śruba | | | | |
| 5 | 1 | 2318846DR | Gaźnik WYK-232A | | | | BT3-077-09/08 |
| 6 | 1 | 61120022 | Uszczelka | | | | |
| 7 | 1 | 61120024AR | Podstawa filtra | | SN 2666269999 | | BT3-077-09/08, BT3-130-07/16 |
| 8 | 1 | 3801011R | Śruba | | | | |
| 9 | 1 | 3819006R | Podkładka | | | | |
| 10 | 1 | 3918006 | Podkładka | | | | |
| 11 | 1 | 61120020A | Płytką | | | | BT3-077-09/08 |
| 12 | 2 | 61112005R | Śruba | | | | |
| 13 | 1 | 61120018R | Filtr powietrza | | | | |
| 14 | 1 | 61122022BR | Pokrywa filtra | | | | |
| 15 | 1 | 008200282R | O-ring | | | | |
| 16 | 1 | 3916006R | Podkładka | | | | |
| 17 | 1 | 3908036 | Śruba | | | | |
| 18 | 1 | 61070011AR | Zawór odpowietrznika | | | | |
| 19 | 2 | 50080134R | Waż | | | | |
| 20 | 1 | 3073021AR | Wąż | | | | |
| 21 | 1 | 4161211R | Tuleja | | | | |
| 22 | 1 | 61070006R | Uszczelka | | | | |
| 23 | 1 | 61070079AR | Korek kpl. | | | | |
| 24 | 1 | 50010218R | Filtr paliwa | | | | |
| 25 | 1 | 61110267AR | Zbiornik | | | | |
| 26 | 1 | 61120025B | Zestaw umożliwiający | | SN 2666269999 | | BT3-077-09/08, |
| 27 | 1 | 62030079A | Gaźnik WYK-232A | | SN 2666269999 | | BT3-077-09/08, BT3-130-07/16 |
| 28 | 1 | 61120067R | Pokrywa | | | | BT3-077-09/08 |
| 29 | 1 | 4175089A | Śruba | | | | |
| 30 | 1 | 61110265 | Tulejka | SN 2666270001 | | | BT3-130-07/16 |
| 31 | 1 | 61110279AR | Kolnierz | SN 2666270001 | | | BT3-130-07/16 |
| 32 | 1 | 61112186A | Kit filtra powietrza | SN 2666270001 | | | BT3-130-07/16 |
| 33 | 1 | 61110068B | Zestaw uszczelek | | | | |



■ 6 KIT RIPARAZIONE
REPAIR SET

Ilustracja Gaźnik WYK-193

| Znak | Ilość | Kod artykuł | Opis | Ważność od | Ważność do | Notakt | Biuletyny |
|------|-------|-------------|----------------------|------------|------------|--------|-----------|
| 1 | 1 | 2318846DR | Gaźnik WYK-232A | | | | |
| 2 | 1 | 2318703 | Podkładka | | | | |
| 3 | 1 | 2318580 | Śruba | | | | |
| 4 | 1 | 2318813 | Mocowanie | | | | |
| 5 | 1 | 2318568 | Sprężyna | | | | |
| 6 | 1 | 2318674 | Zestaw naprawczy | | | | |
| 7 | 1 | 2318571 | Pokrywa | | | | |
| 8 | 1 | 2318572 | Pompa paliwa | | | | |
| 9 | 4 | 2318585 | Śruba | | | | |
| 10 | 1 | 003300204 | Filtr paliwa | | | | |
| 11 | 1 | 2318701 | O-ring | | | | |
| 12 | 1 | 2318577 | Nakrętka regulacyjna | | | | |
| 13 | 1 | 2318969 | Korpus pompy | | | | |
| 14 | 1 | 2318189 | Pierścień | | | | |
| 15 | 1 | 2318971 | Zawór | | | | |
| 16 | 1 | 2318842 | Korpus pompy | | | | |
| 17 | 1 | 2318592 | Zawór | | | | |
| 18 | 1 | 2318623 | Dysza | | | | |
| 19 | 1 | 2318569 | Śruba | | | | |
| 20 | 1 | 003300201 | Walek napędowy | | | | |
| 21 | 1 | 2318819 | Śruba | | | | |