

## 8535 Kosa spalinowa

### Dokumenty

Podwozie

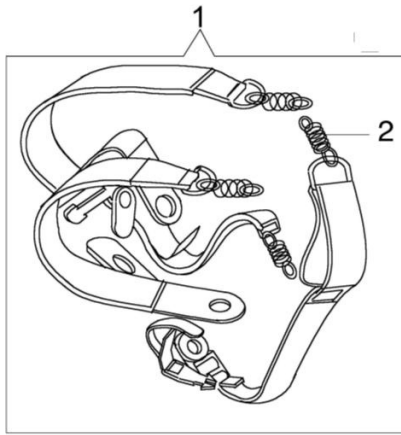
Rozrusznik i sprzęgło

Silnik

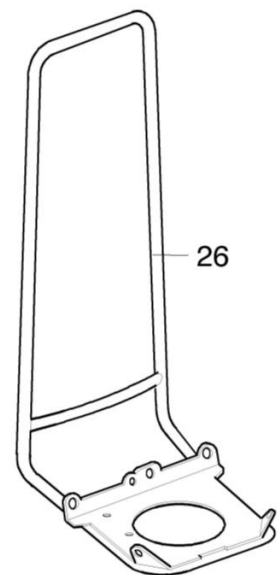
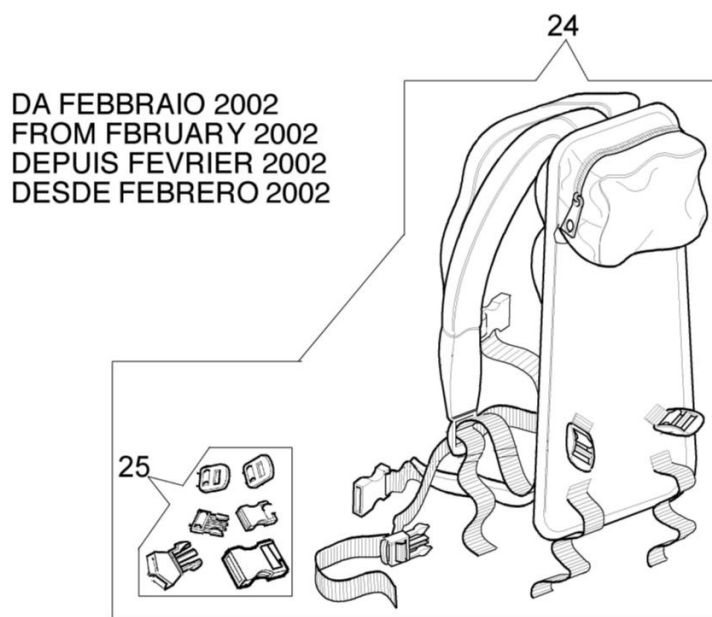
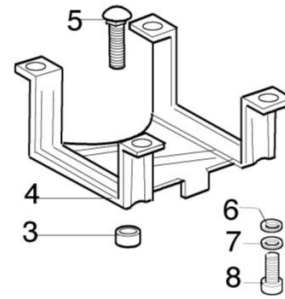
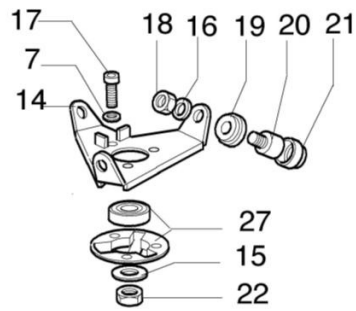
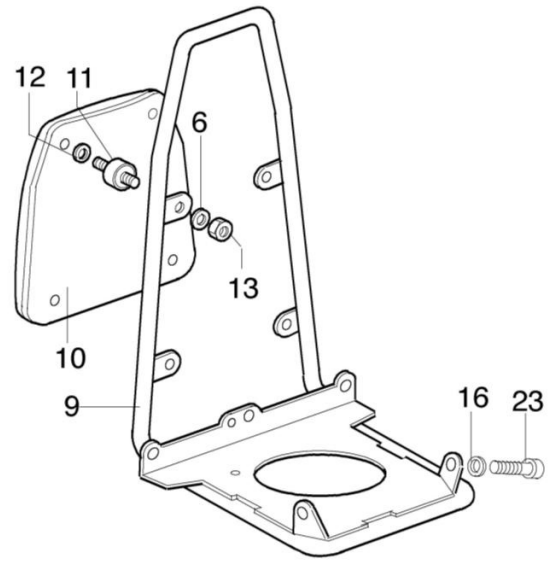
Napęd

Akcesoria

Gaźnik WYK-125, WYK-193

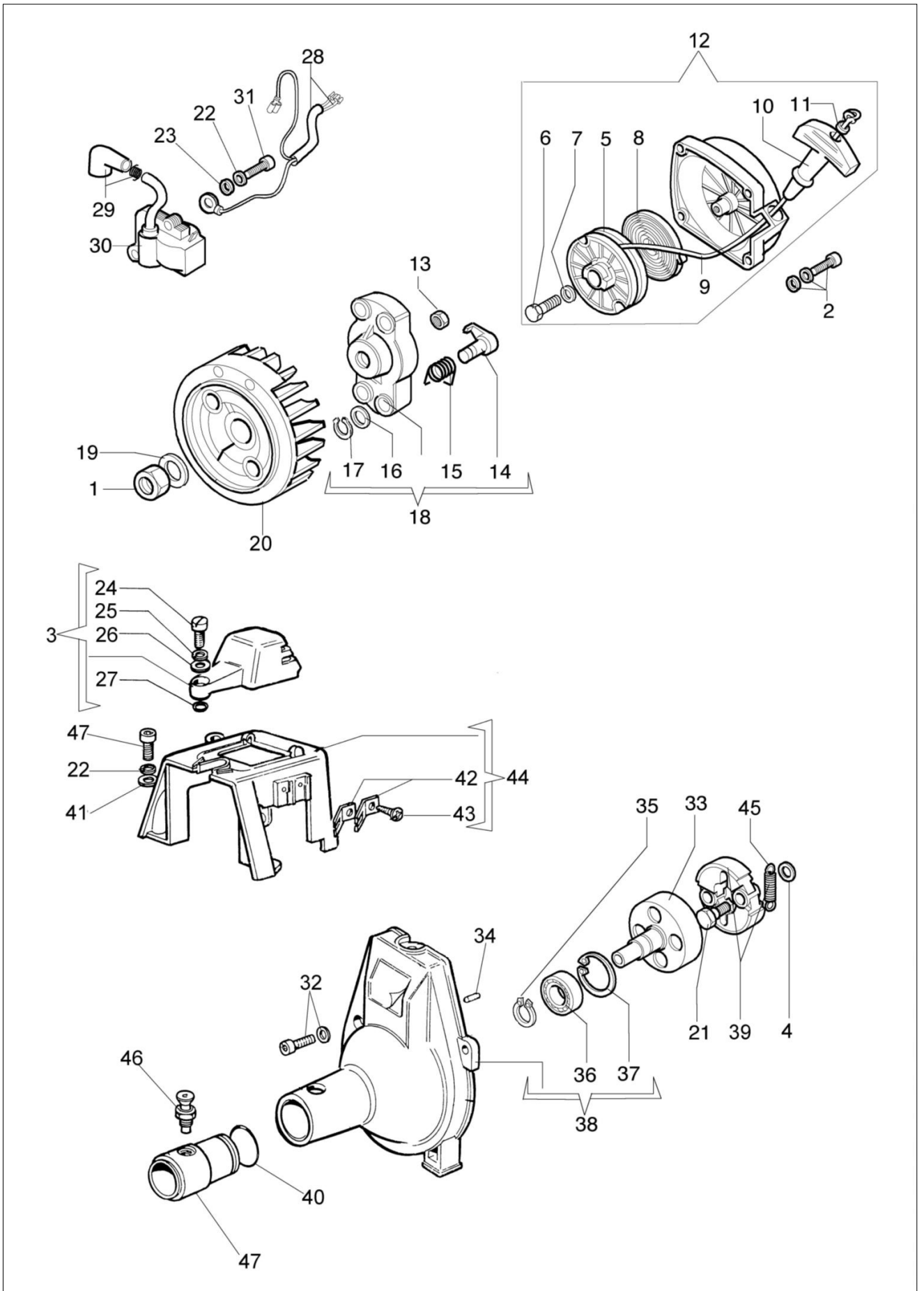


FINO A GENNAIO 2002  
TILL JANUARY 2002  
JUSQU'À JANVIER 2002  
HASTA ENERO 2002



## Ilustracja Podwozie

Znak	Ilosc	Kod artykul	Opis	Waznosc od	Waznosc do	Notakt	Biuletyny
1	1	4100418AR	Pas nośny				
2	4	4100146A	Sprężyna				
3	1	4193012	Dystans				
4	1	4193004	Mocowanie				
5	1	3910023	Śruba				
6	3	3916005R	Podkładka				
7	6	3819006R	Podkładka				
8	3	3801011R	Sruba				
9	1	62022026	Rama				
10	1	4100333	Wykładzina				
11	4	3058012R	Amortyzator				
12	4	3918005R	Podkładka				
13	4	3912005R	Nakrętka				
14	1	4193003	Mocowanie				
15	2	3916010R	Podkładka				
16	3	3819010R	Podkładka				
17	3	3801008R	Śruba				
18	3	034000013R	Nakretka				
19	3	4193030	Tulejka				
20	3	3058011R	Amortyzator				
21	3	4193029R	Tulejka				
22	1	3914014R	Nakrętka				
23	2	3806031	Śruba				
24	1	62020039r	Pas nośny				
25	1	62022030	Zestaw spinek				
26	1	62020031R	Rama				
27	1	4095138AR	Piasta				



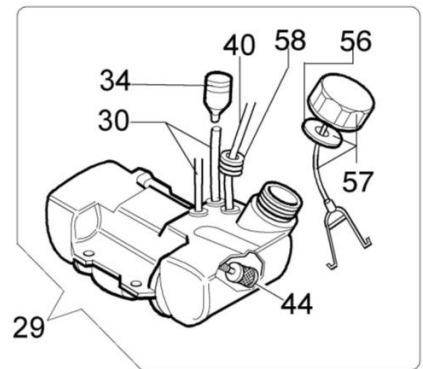
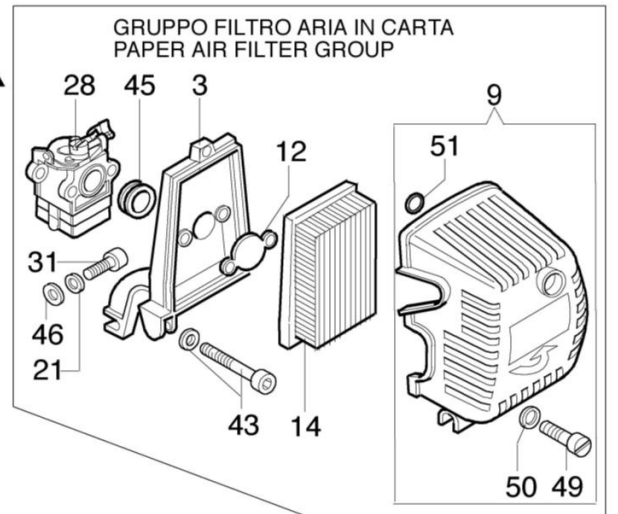
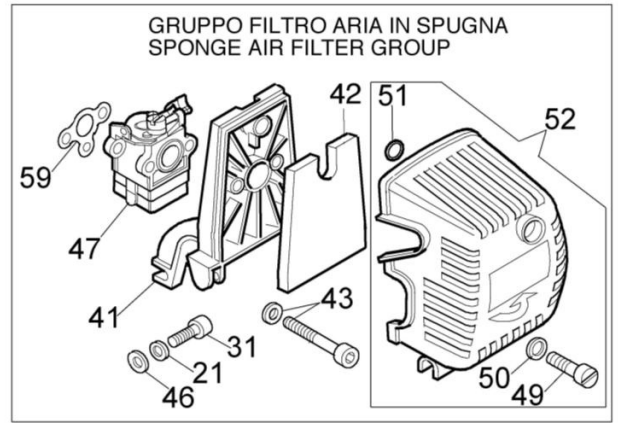
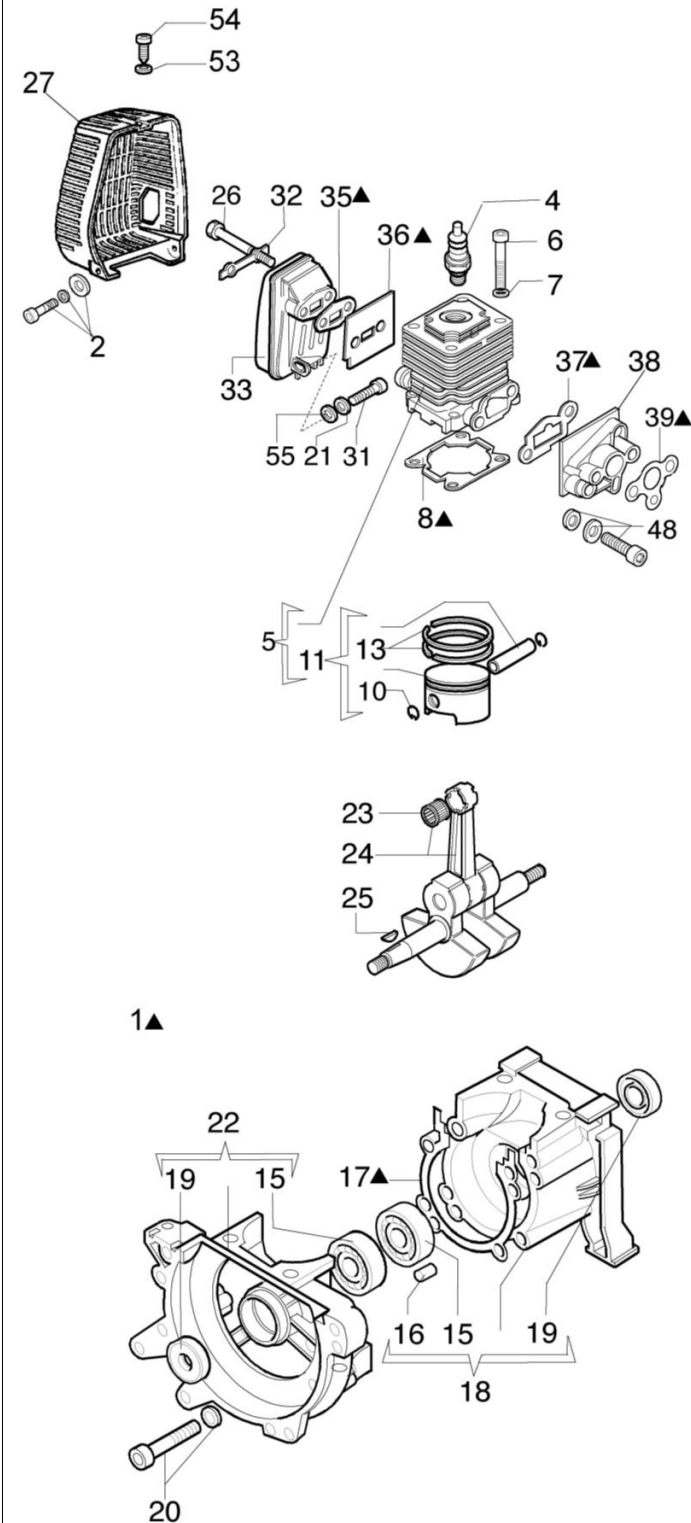
## Ilustracja Rozrusznik i sprzęgło

Znak	Ilosc	Kod artykul	Opis	Waznosc od	Waznosc do	Notakt	Biuletyny
1	1	3912012R	Nakrętka				
2	4	4175089A	Śruba				
3	1	61112163BR	Oslona				
4	2	3818011AR	Podkladka				
5	1	4191018BR	Kolo linowe rozrusznika				
6	1	3960111	Śruba				
7	1	3918006	Podkladka				
8	1	004000132R	Sprezyna				
9	1	4098073R	Linka rozrusznika				
10	1	4191020A	Uchwyt				
11	1	006000829	Podkladka				
12	1	4191144DR	Rozrusznik kpl.				
13	1	3933038	Nakrętka				
14	2	4191016R	Zabierak				
15	2	4191017A	Spreżyna				
16	2	3064010R	Podkladka				
17	2	3024007R	Pierscien				
18	1	4191143R	Zabierak sprzęgła				
19	1	3916010R	Podkladka				
20	1	61120077R	Kolo magnesowe				
21	2	4191027FR	Sworzeń				
22	2	3819006R	Podkladka				
23	2	3918010R	Podkladka				
24	1	3908032R	Śruba				
25	1	3819010R	Podkladka				
26	1	3916006R	Podkladka				
27	1	3049005R	O-ring				
28	1	61110105	Przewód				
29	1	4098064R	Kapturek świecy zapłonowej				

## Ilustracja Rozrusznik i sprzęgło

---

Znak	Ilosc	Kod artykul	Opis	Waznosc od	Waznosc do	Notakt	Biuletyny
46	1	4193010	Mocowanie				
47	1	4193007	Adapter				

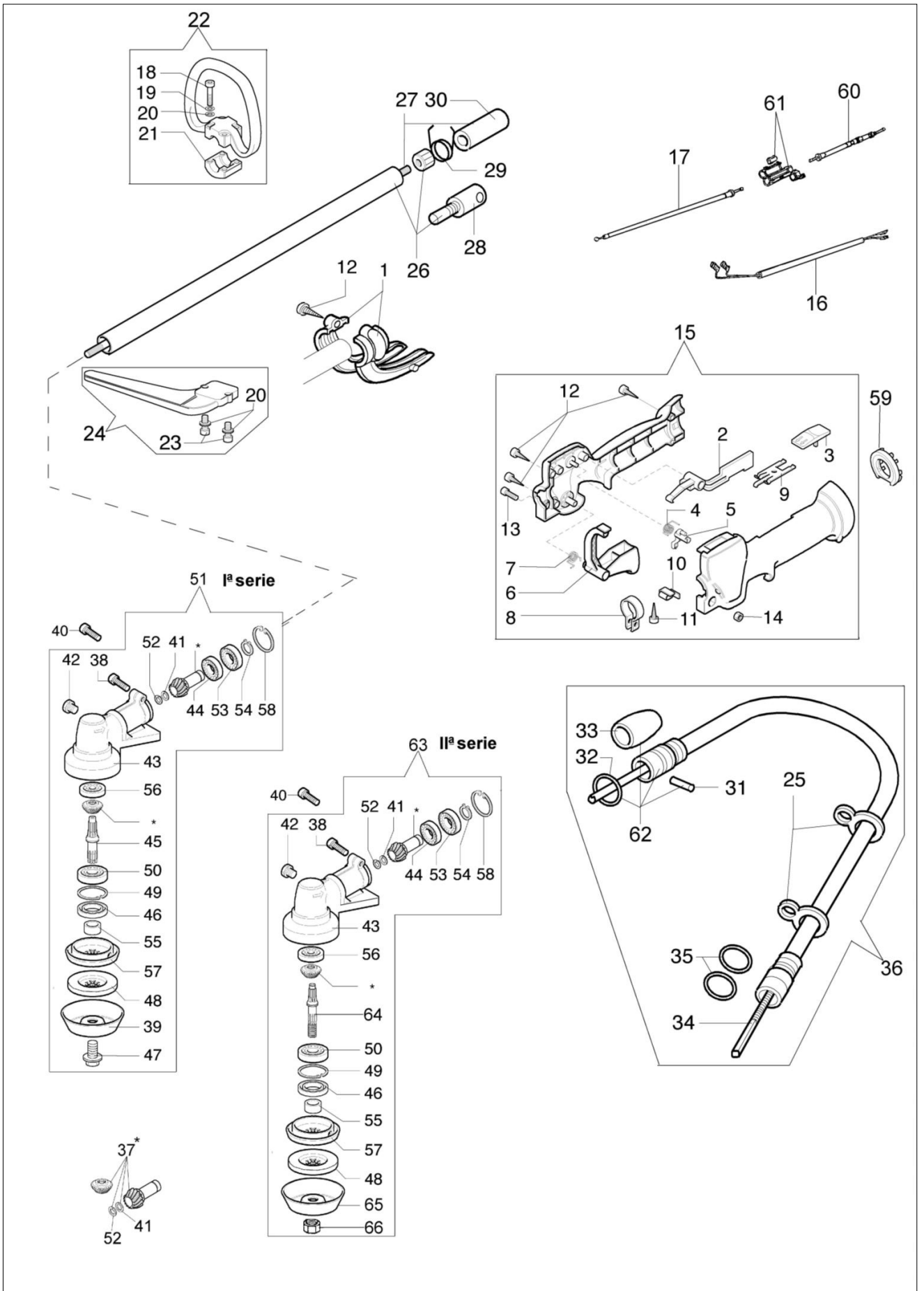


## Ilustracja Silnik

Znak	Ilosc	Kod artykul	Opis	Waznosc od	Waznosc do	Notakt	Biuletyny
1	1	61110068B	Zestaw uszczelek				
2	3	4175089A	Śruba				
3	1	61120024AR	Podstawa filtra				
4	1	3055101	Swieca zaplonowa				
5	1	61112176	Cylinder kpl. Ø45				
6	4	3801034	Śruba				
7	4	3819010R	Podkladka				
8	1	61110005R	Uszczelka				
9	2	61122022BR	Pokrywa filtra				
10	2	007201198R	Pierscien				
11	1	61112036C	Tłok kpl. Ø45				
12	1	61120020A	Płytką				
13	2	50080013R	Pierscien tłokowy Ø45				
14	1	61120018R	Filtr powietrza				
15	2	3034012R	Lozysko				
16	2	3023008R	Sworzeń				
17	1	4191012R	Uszczelka				
18	1	61110145A	Skrzynia korbowa kpl.				
19	2	3050015AR	Pierscien uszczelniajacy				
20	4	3801035	Śruba				
21	7	3819006R	Podkladka				
22	1	61110145A	Skrzynia korbowa kpl.				
23	1	3037014R	Lozysko				
24	1	4191214	Wał korbowy				
25	1	3028013R	Wpust				
26	2	3806054AR	Śruba				
27	1	61110022A	Pokrywa tłumika				
28	1	2318846DR	Gaźnik WYK-232A				
29	1	61110267AR	Zbiornik				
30	1	50080134R	Waz				
31	2	3801011R	Sruba				
32	1	61110017R	Płytką				
33	1	61110012FR	Tłumik				
34	1	61070011AR	Zawór odpowietrznika				
35	1	61110054R	Uszczelka				
36	1	61110046	Uszczelka				
37	1	61110006DR	Uszczelka				
38	1	61110007AR					
39	1	61110008CR					
40	1	3073021AR					
41	1	61112003					
42	1						
43	2						
44	1						
45	1						
46	6						

## Ilustracja Silnik

Znak	Ilosc	Kod artykul	Opis	Waznosc od	Waznosc do	Notakt	Biuletyny
47	1	2318980R	Gaźnik WYK-125				
48	2	4175124	Śruba				
49	1	3908036	Śruba				
50	2	3916006R	Podkładka				
51	2	008200282R	O-ring				
52	1	61112016	Pokrywa filtra				
53	1	3916004R	Podkładka				
54	1	3960017AR	Sruba				
55	1	3916005R	Podkładka				
56	1	61070006R	Uszczelka				
57	1	61070079AR	Korek kpl.				
58	1	4161211R	Tuleja				
59	1	61110062	Uszczelka				

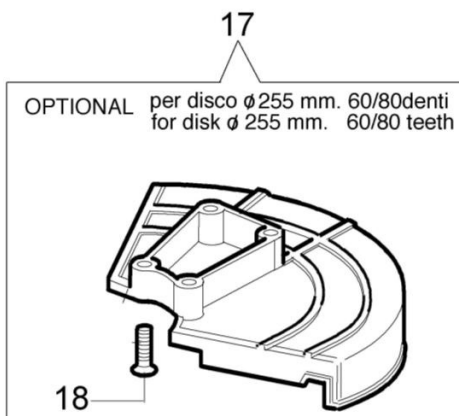
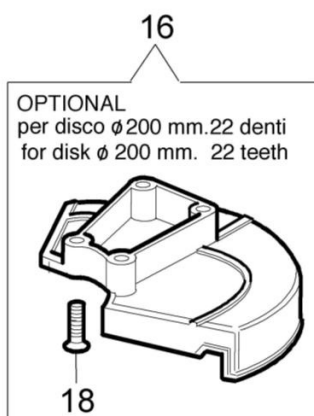
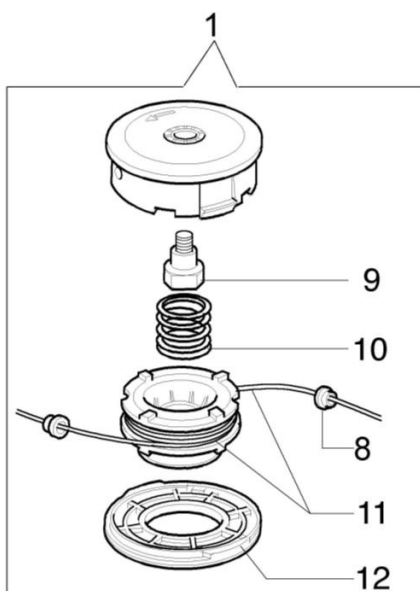
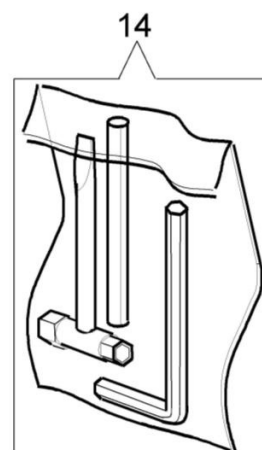
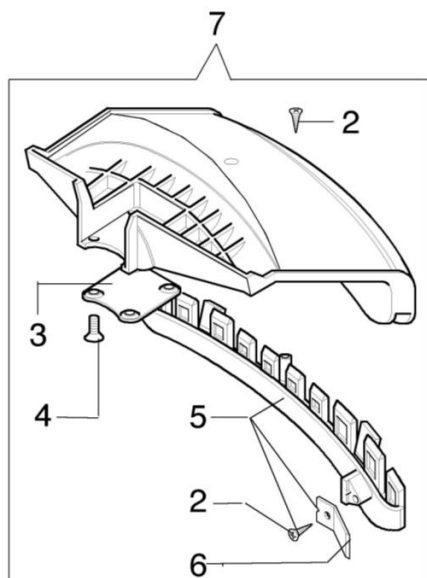


## Ilustracja Napęd

Znak	Ilość	Kod artykuł	Opis	Ważność od	Ważność do	Notakt	Biuletyny
1	1	62012009	Ośłona				
2	1	61040050AR	Dźwignia				
3	1	61040051	Przycisk				
4	1	61040057R	Sprężyna				
5	1	61040052	Zabierak				
6	1	61040049	Dźwignia gazu				
7	1	61040056R	Sprężyna				
8	1	61040055	Tasma				
9	1	61040053R	Płytką				
10	1	61040054R	Płytką				
11	1	3960061AR	Śruba				
12	6	3960067AR	Śruba				
13	1	3801011R	Sruba				
14	1	3914003R	Nakretka				
15	1	61042021BR	Uchwyt				
16	1	62010011B	Przewód				
17	1	62010010AR	Linka gazu				
18	4	3801017R	Sruba				
19	6	3819006R	Podkładka				
20	4	3918010R	Podkładka				
21	1	61040061R	Blokada				
22	1	61042039R	Uchwyt				
23	2	3801015R	Sruba				
24	1	61042026R	Ośłona				
25	2	62020012	Przelotka				
26	1	4193079R	Ośłona Ø28				
27	1	4193053R	Walek				
28	1	4193079R	Ośłona Ø28				
29	1	4193078	Sprężyna				
30	1	4137038	Łącznik				
31	1	3022010	Sworzeń				
32	1	3049009	O-ring				
33	1	4197062	Ośłona				
34	1	4137005DR	Walek napędowy				
35	2	3049008R	O-ring				
36	1	4197018ER	Walek giętki				
37	1	61040133A					

## Ilustracja Napęd

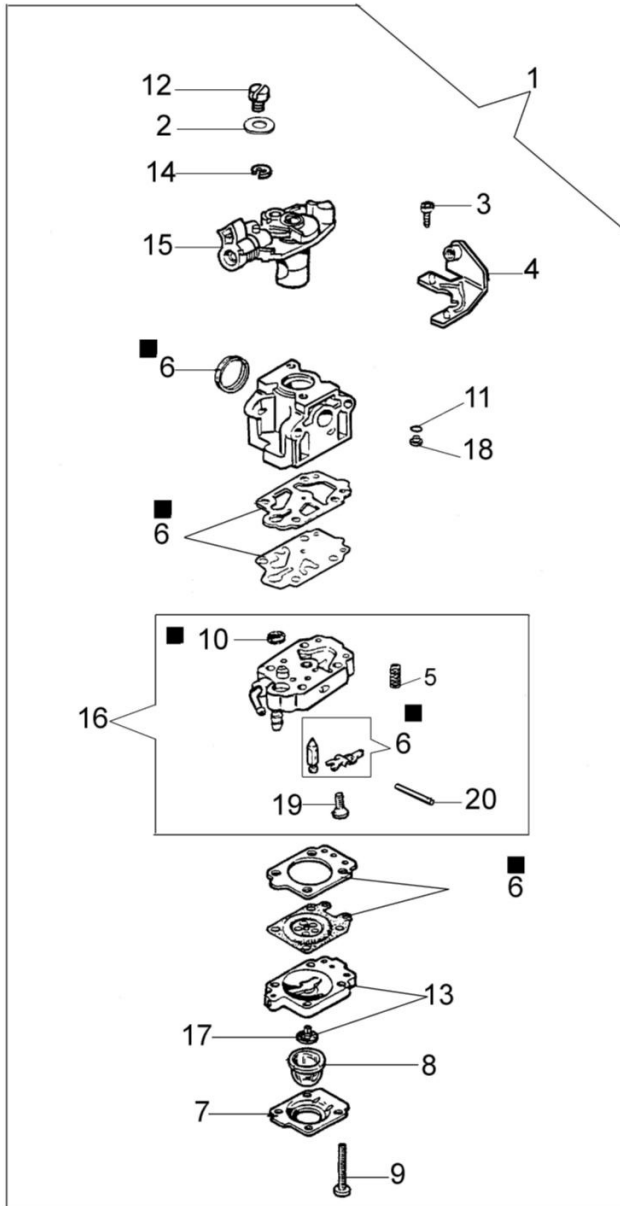
Znak	Ilość	Kod artykuł	Opis	Ważność od	Ważność do	Notakt	Biuletyny
46	1	3050018R	Pierscien uszczelniający				
47	1	61040074AR	Śruba				
48	1	4179089R	Kolnierz				
49	1	3025022R	Pierscien				
50	1	3034012R	Łożysko				
51	1	61250287A	Przekładnia katowa Ø28				
52	1	3025009	Pierscien				
53	1	3035230R	Łożysko				
54	1	3024010R	Pierscien sprężysty				
55	1	61040066R	Dystans				
56	1	3034218R	Łożysko				
57	1	61040145R	Piasta				
58	1	3025019	Pierscien				
59	1	4138630A	Trzymak - końcówka				
60	1	62020002	Linka gazu				
61	1	044000058A	Łącznik				
62	1	4197017ER	Oślona				
63	1	61250237A	Zestaw przekładnia katowa Ø26 + wkładka				
64	1	61250054R	Trzpień (zabezpieczający)				
65	1	61110074R	Oślona				
66	1	61110075R	Nakretka				



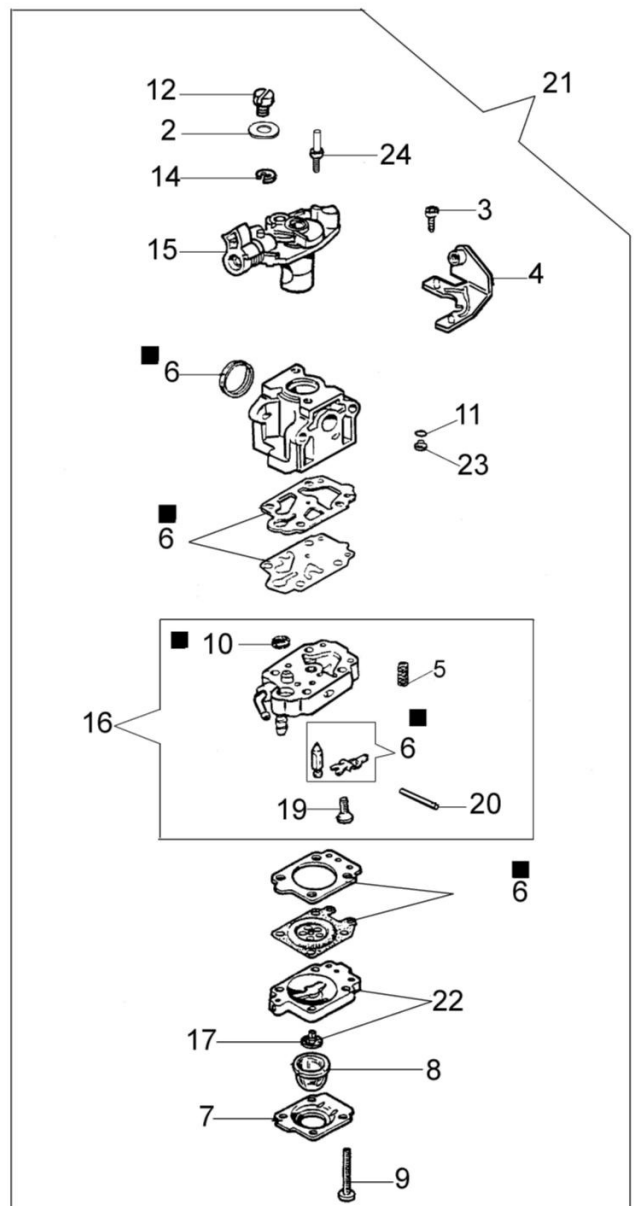
## Ilustracja Akcesoria

Znak	Ilosc	Kod artykul	Opis	Waznosc od	Waznosc do	Notakt	Biuletyny
1	1	61459103	Głowica Tap&Go				
2	2	3960040R	Sruba				
3	1	4174278R	Płytką				
4	4	3802004DR	Sruba				
5	1	4179113AR	Oslona dodatkowa				
6	1	4174275R	Ostrze				
7	1	61280333	Oslona tarczy				
8	2	4199005AR	Tulejka				
9	1	4199008B	Wkladka (male)				
10	1	4199004	Sprężyna				
11	1	4199052	Szpula żyłki				
12	1	4199026A	Pokrywa				
13	1	4095563AR	Tracza 4 zeby				
14	1	61012010	Zestaw narzędzi				
16	1	4174280R	Oslona tarczy				
17	1	4174279R	Oslona tarczy				
18	4	3802004DR	Sruba				

per i modelli con filtro aria in spugna  
for mod.with sponge air filter



per i modelli con filtro aria in carta  
for mod.with paper air filter



■ 6 KIT RIPARAZIONE  
REPAIR SET

## Ilustracja Gaźnik WYK-125, WYK-193

Znak	Ilość	Kod artykuł	Opis	Ważność od	Ważność do	Notakt	Biuletyny
1	1	2318980R	Gaźnik WYK-125				
2	1	2318703	Podkładka				
3	1	2318580	Śruba				
4	1	2318813	Mocowanie				
5	1	2318568	Sprężyna				
6	1	2318674	Zestaw naprawczy				
7	1	2318571	Pokrywa				
8	1	2318572	Pompa paliwa				
9	4	2318585	Śruba				
10	1	003300204	Filtr paliwa				
11	1	2318701	O-ring				
12	1	2318577	Nakrętka regulacyjna				
13	1	2318570	Korpus pompy				
14	1	2318189	Pierścień				
15	1	2318843	Zawór				
16	1	2318842	Korpus pompy				
17	1	2318592	Zawór				
18	-		Niedostępny dla tego urządzenia				
19	1	2318569	Śruba				
20	1	003300201	Wałek napędowy				
21	1	2318846DR	Gaźnik WYK-232A				
22	1	2318969	Korpus pompy				
23	1	2318623	Dysza				
24	1	2318819	Śruba				