

## 8510 IC Kosa spalinowa

### Dokumenty

Silnik

Rozrusznik kpl.

Napęd

Gaźnik-filtr powietrza

Sprzęgło i bęben sprzęgła

Przekładnia kąтова do 02/98

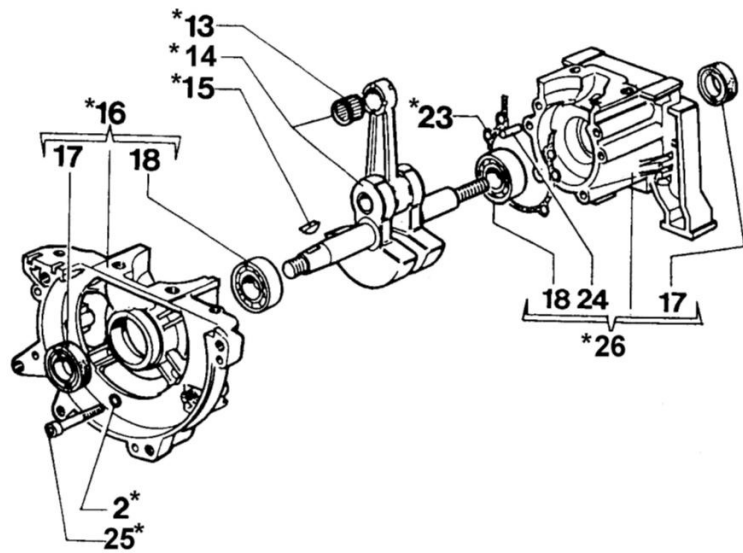
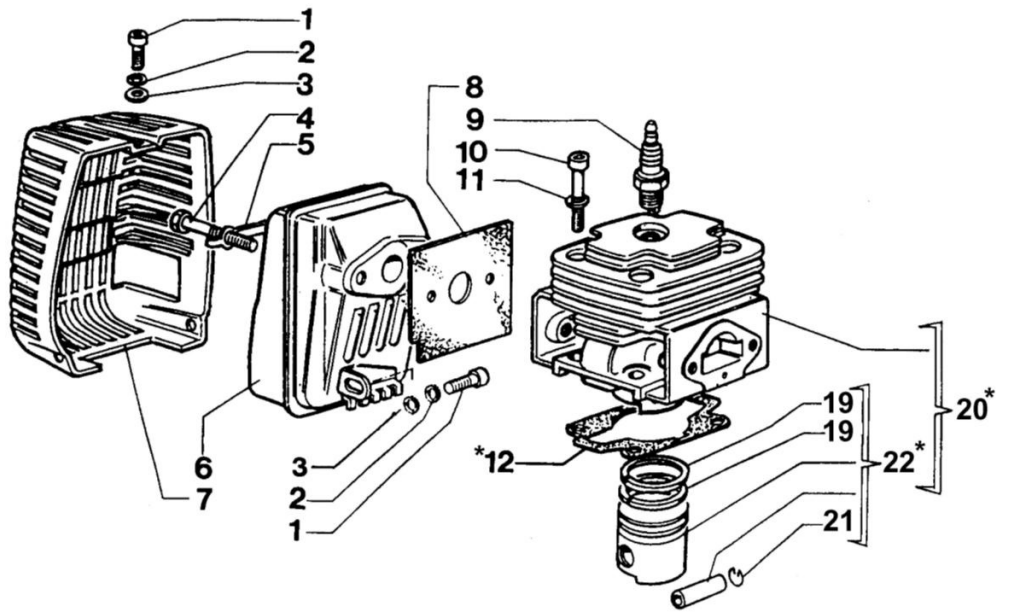
Przekładnia kąтова 03/98

Zbiornik

Gaźnik C1Q-E3

Głowice żyłkowe

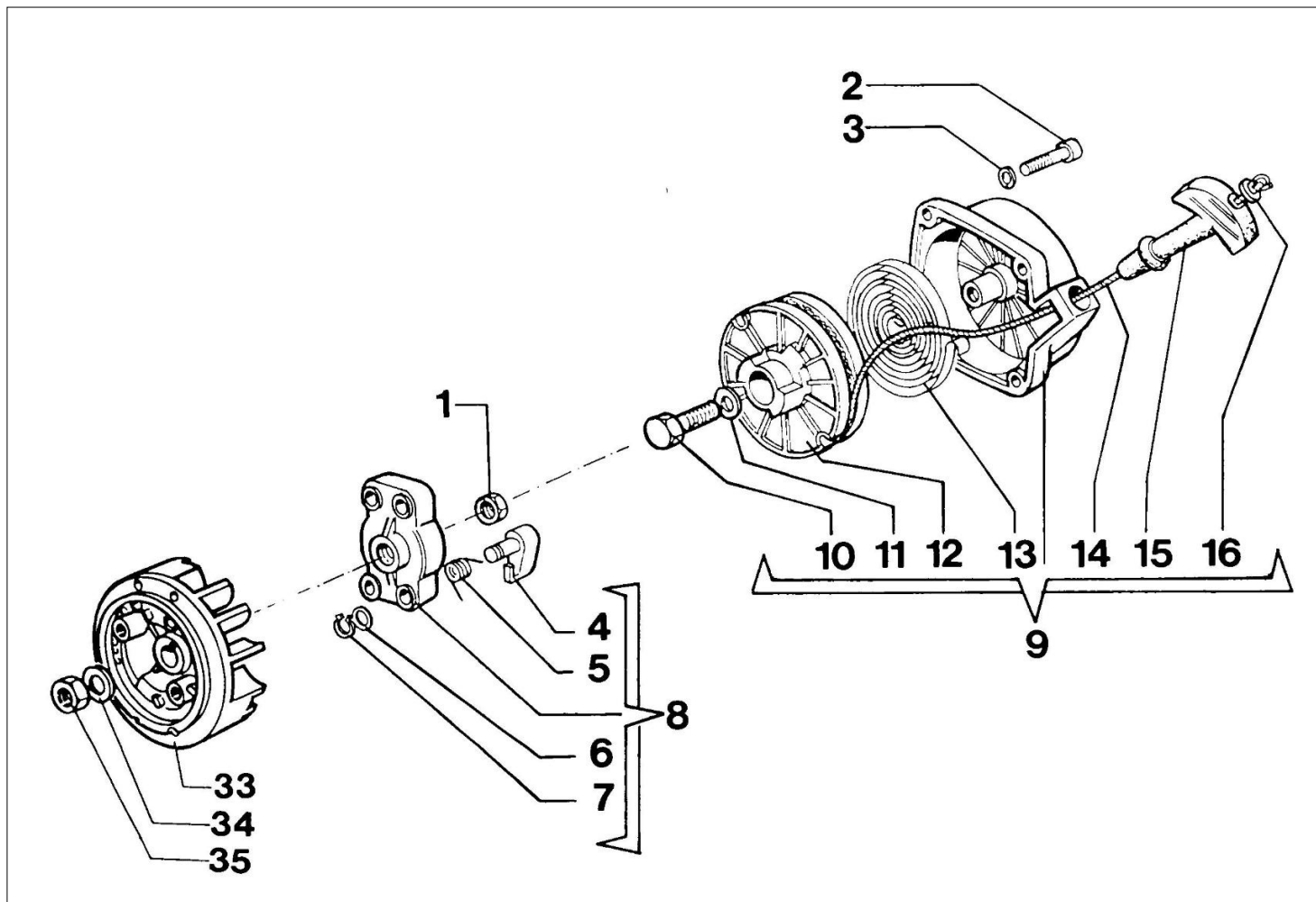
Oslony



**\*27 Short Block**

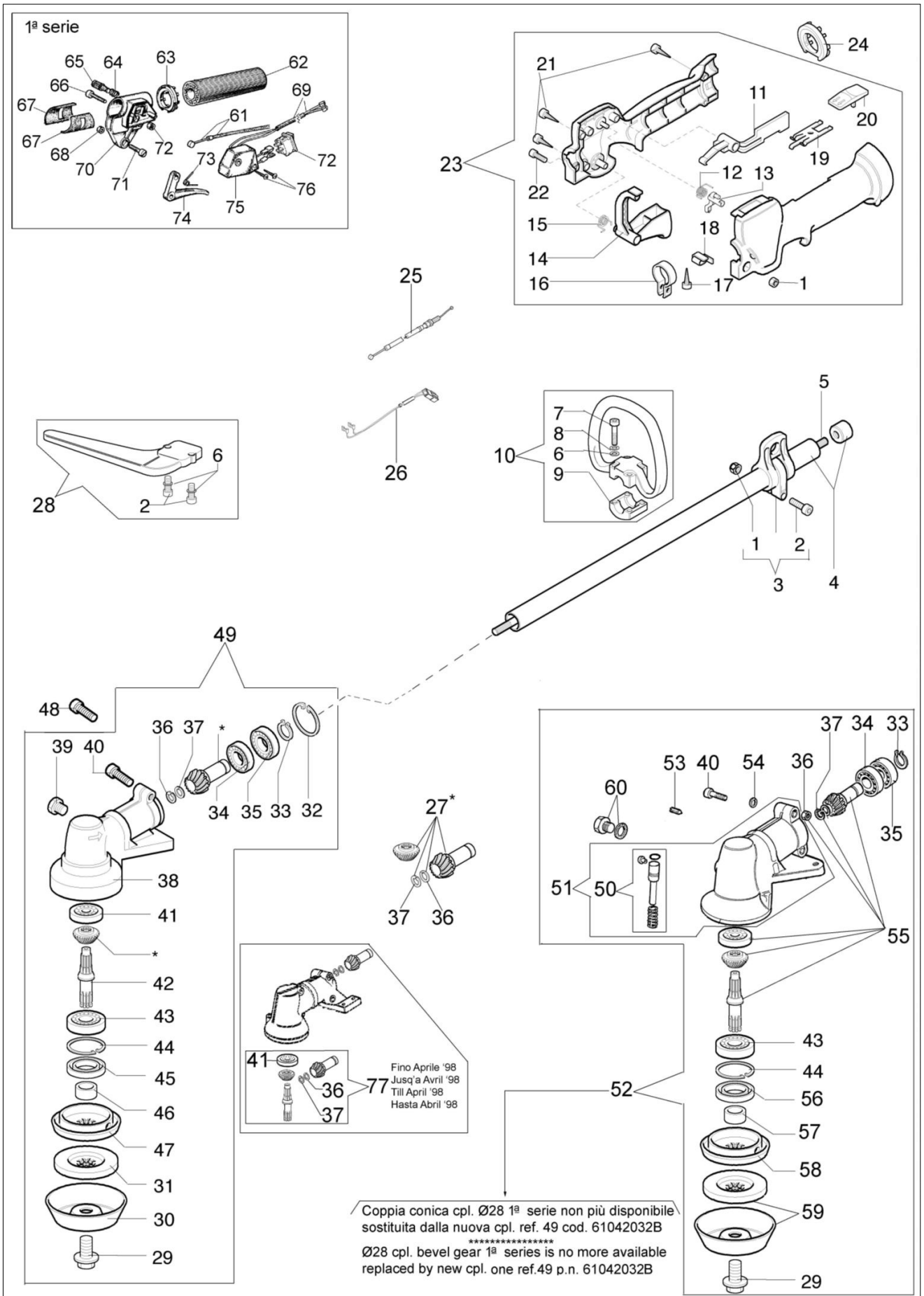
## Ilustracja Silnik

Znak	Ilosc	Kod artykul	Opis	Waznosc od	Waznosc do	Notakt	Biuletyny
1	1	3801010R	Sruba				
2	3	3819006R	Podkladka				
3	1	3916005R	Podkladka				
4	1	3806046AR	Śruba				
5	1	4191068	Płytką				
6	1	4191042AR	Tłumik				
7	1	4191043A	Pokrywa tłumika				
8	1	4191035AR	Uszczelka				
9	1	3055101	Swieca zaplonowa				
10	1	3801034	Śruba				
11	1	3819010R	Podkladka				
12	1	4191006	Uszczelka				
13	1	3037014R	Lozysko				
14	1	4191214	Wał korbowy				
15	1	3028013R	Wpust				
16	1	61110145A	Skrzynia korbowa kpl.				
17	1	3050015AR	Pierscien uszczelniajacy				
18	1	3034012R	Lozysko				
19	2	005000015R	Pierścień tłokowy Ø44				
20	1	4191210A	Cylinder				
21	2	4191005	Pierścień				
22	1	4191212	Tłok kpl. Ø44				
23	1	4191012R	Uszczelka				
24	2	3023008R	Sworzeń				
25	1	3801035	Śruba				
26	1	61110145A	Skrzynia korbowa kpl.				
27	1	4191183	Szortblok				



## Ilustracja Rozrusznik kpl.

Znak	Ilosc	Kod artykul	Opis	Waznosc od	Waznosc do	Notakt	Biuletyny
1		3912009	Nakrętka				
2		3801011R	Sruba				
3		3819006R	Podkładka				
4		4191016R	Zabierak				
5		4191017A	Sprężyna				
6		3064010R	Podkładka				
7		3024007R	Pierscien				
8		4191143R	Zabierak sprzęgła				
9		4191144DR	Rozrusznik kpl.				
10		3960111	Śruba				
11		3918006	Podkładka				
12		4191018BR	Koło linowe rozrusznika				
13		004000132R	Sprężyna				
14		4098073R	Linka rozrusznika				
15		4191020A	Uchwyt				
16		3916004R	Podkładka				
33		61120077R	Koło magnesowe				
34		3916010R	Podkładka				
35		3912012R	Nakrętka				

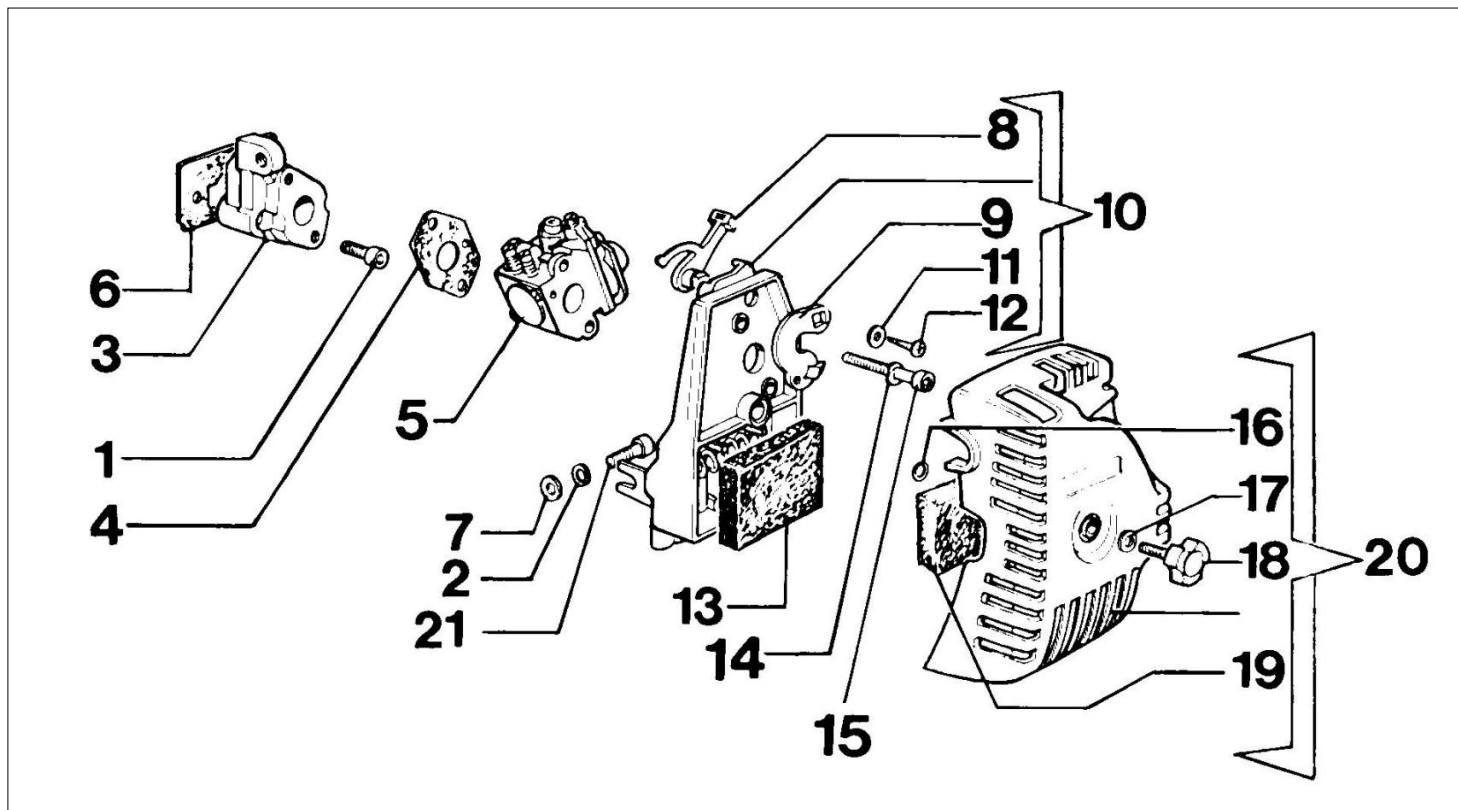


## Ilustracja Napęd

Znak	Ilosc	Kod artykul	Opis	Waznosc od	Waznosc do	Notakt	Biuletyny
1	2	3914003R	Nakretka				
2	3	3801015R	Sruba				
3	1	4179194AR	Taśma Ø28				
4	1	4191192R	Oslona Ø28				
5	1	4098116R	Walek napędowy				
6	6	3918010R	Podkladka				
7	4	3801017R	Sruba				
8	4	3819006R	Podkladka				
9	1	61040061R	Blokada				
10	1	61042039R	Uchwyt				
11	1	61040050AR	Dźwignia				
12	1	61040057R	Sprężyna				
13	1	61040052	Zabierak				
14	1	61040049	Dźwignia gazu				
15	1	61040056R	Sprężyna				
16	1	61040055	Tasma				
17	1	3960061AR	Śruba				
18	1	61040054R	Płytką				
19	1	61040053R	Płytką				
20	1	61040051	Przycisk				
21	3	3960067AR	Śruba				
22	1	3801011R	Sruba				
23	1	61042021BR	Uchwyt				
24	1	4138630A	Trzymak - końcówka				
25	1	61040058R	Linka gazu				
26	1	61040059A	Przewód				
27	1	61040133A	Zestaw naprawczy przekladni katowej				
28	1	61042026R	Oslona				
29	1	61040074AR	Śruba				
30	1	4100456R	Oslona				
31	1	4179089R	Kolnierz				
32	1	3025019	Pierscien				
33	1	3024010R	Pierscien sprzysty				
34	1	3034008R	Łożysko				
35	1	3035230R	Lozysko				
36	1	3025009	Pierscien				
37	1	4138311A	Pierscien				
38	1	61040144R	Skrzynia przekladniowa				
39	1	61040071R	Korek				
40	1	3901016	Sruba				
41	1	3034218R	Lozysko				
42	1	61040106A	Sworzeń				
43	1	3034012R	Lozysko				
44	1	3025022R	Pierscien				
45	1	3050018R	Pierscien uszczelniajacy				

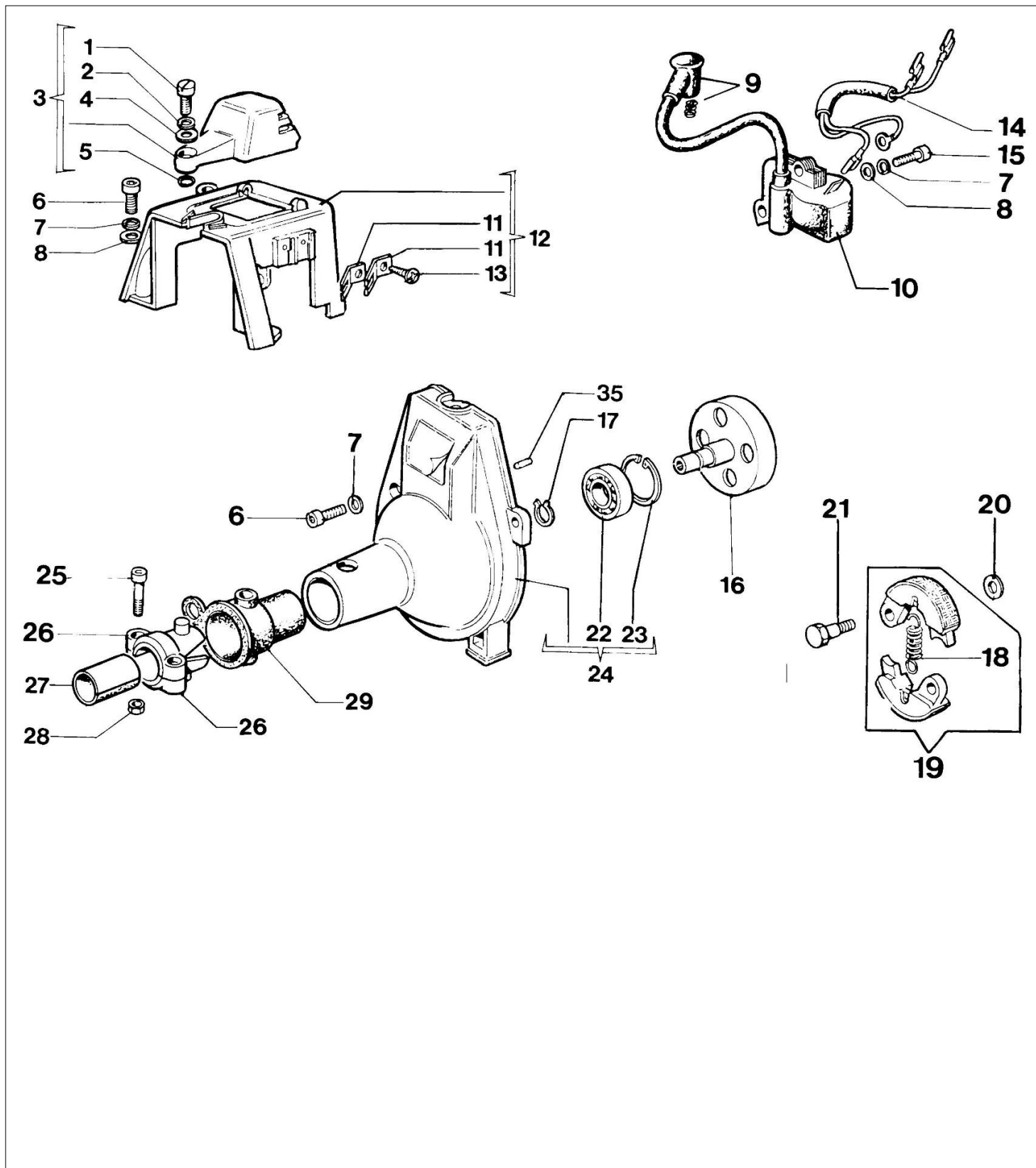
## Ilustracja Napęd

Znak	Ilość	Kod artykuł	Opis	Ważność od	Ważność do	Notakt	Biuletyny
46	1	61040066R	Dystans				
47	1	61040145R	Piasta				
48	1	3901008R	Śruba				
49	1	61250287A	Przekładnia katowa Ø28				
50	1	4174338A	Sworzeń kpl.				
51	1	61250287A	Przekładnia katowa Ø28				
52	1	61250287A	Przekładnia katowa Ø28				
53	1	3805010	Śruba				
54	1	3918006	Podkładka				
55	1	4191233	Zestaw naprawczy przekładni kątowej				
56	1	3050023R	Pierścień uszczelniający				
57	1	4138668	Dystans				
58	1	4191247R	Piasta				
59	1	4191204	Kołnierz				
60	1	4138428	Korek				
61	1	4191083	Linka gazu				
62	1	4179094AR	Pokrętło				
63	1	4138630A	Trzymak - końcówka				
64	1	4100098BR	Sprężyna				
65	1	4100099A	Przycisk				
66	1	3908031	Śruba				
67	2	4160042	Adapter				
68	2	3914003R	Nakretka				
69	1	4191084	Przewód				
70	1	4100257C	Piasta				
71	1	3908013	Śruba				
72	1	2317021R	Wyłącznik				
73	1	4098151R	Sprężyna				
74	1	4098148A	Dźwignia gazu				
75	1	4100436A	Pokrywa				
76	2	3960020	Śruba				
77	1	4175150A	Zestaw naprawczy przekładni kątowej				



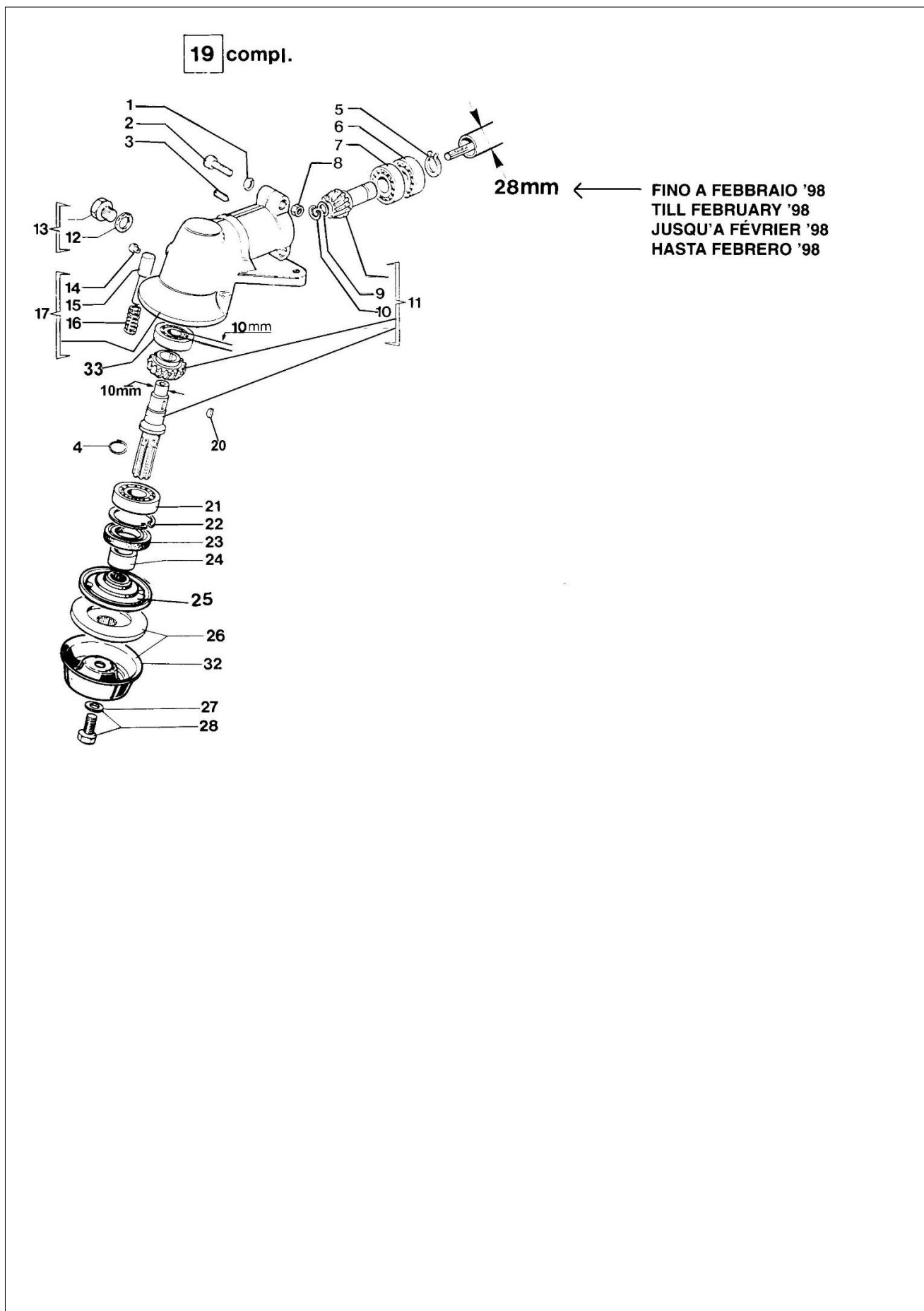
## Ilustracja Gaźnik-filtr powietrza

Znak	Ilość	Kod artykuł	Opis	Ważność od	Ważność do	Notakt	Biuletyny
1		3801013R	Sruba				
2		3819006R	Podkładka				
3		4191150A	Kołnierz				
4		4174093AR	Uszczelka				
5		2318520R	Gaźnik C1Q-E3				
6		4191275R	Uszczelka				
7		3918005R	Podkładka				
8		4191049	Dźwignia ssania				
9		4191050	Przepustnica				
10		4191152A	Mocowanie				
11		4120070	Podkładka				
12		320000004	Śruba				
13		4191048AR	Filtr powietrza				
14		3833073R	Podkładka				
15		3801012R	Sruba				
16		3049004	O-ring				
17		3078007	Podkładka				
18		4174098B	Pokrętko				
19		4191085R	Gąbka				
20		4191157A	Pokrywa filtra				
21		3801011R	Sruba				



## Ilustracja Sprzęgło i bęben sprzęgła

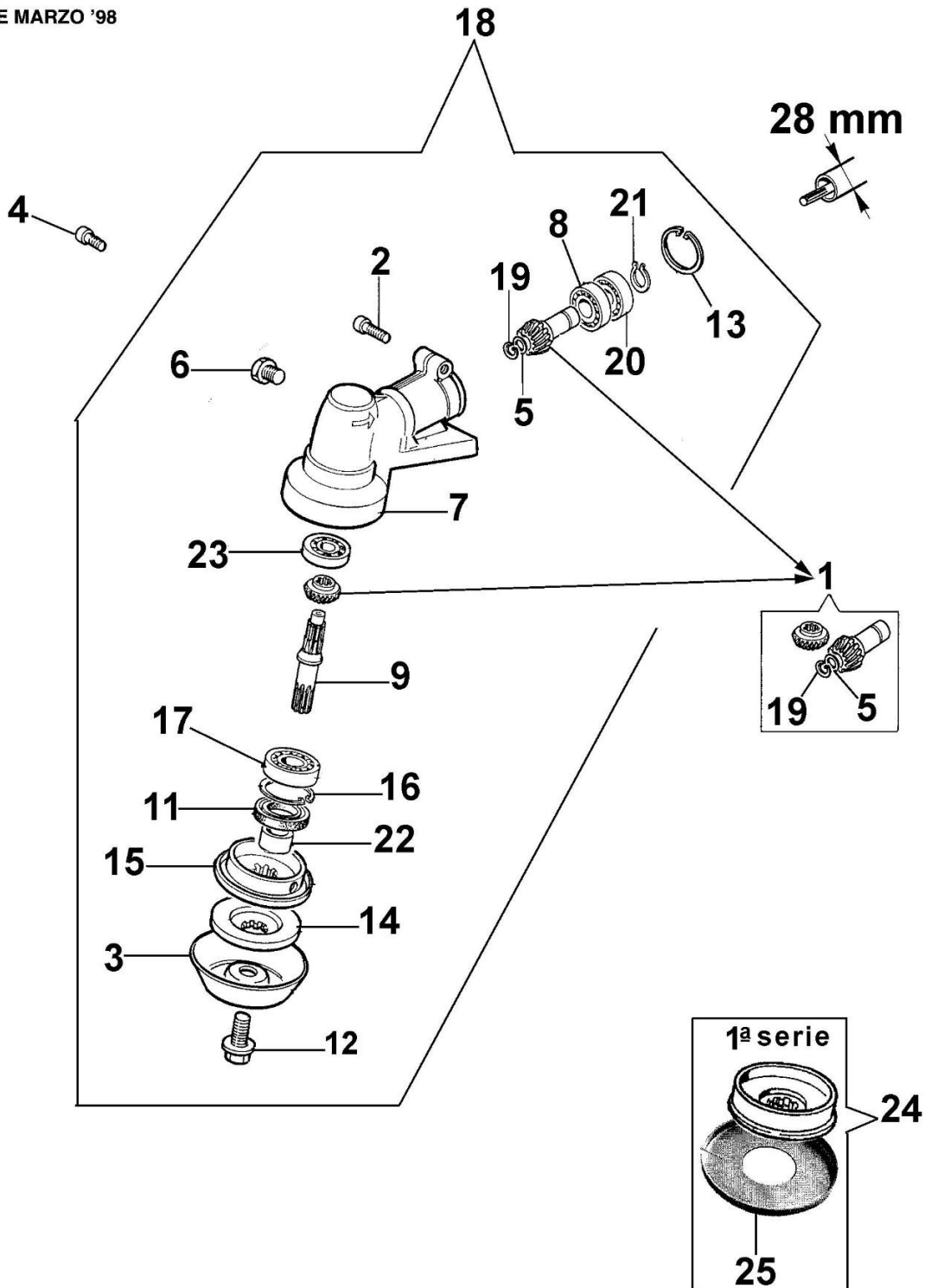
Znak	Ilość	Kod artykuł	Opis	Ważność od	Ważność do	Notakt	Biuletyny
1		3908032R	Śruba				
2		3819010R	Podkładka				
3		61112163BR	Oslona				
4		3916006R	Podkładka				
5		3049005R	O-ring				
6		3801011R	Sruba				
7		3819006R	Podkładka				
8		3916005R	Podkładka				
9		4098064R	Kapturek świecy zapłonowej				
10		4196142R	Cewka zapłonowa				
11		4191069BR	Płytką				
12		4191180AR	Pokrywa				
13		3960030R	Śruba				
14		61110105	Przewód				
15		3801013R	Sruba				
16		4191030R	Beben sprzęgla				
17		3024015R	Pierscien				
18		4191028R	Sprezyna				
19		4191153BR	Sprzęgło				
20		3818011AR	Podkładka				
21		4191027FR	Sworzeń				
22		3035042R	Lozysko				
23		3025022R	Pierscien				
24		4191188	Korpus rozrusznika				
25		3801016R	Sruba				
26		4191060	Adapter				
27		4192003	Adapter				
28		3914003R	Nakretka				
29		4191058A	Rękaw				



## Ilustracja Przekładnia kątowna do 02/98

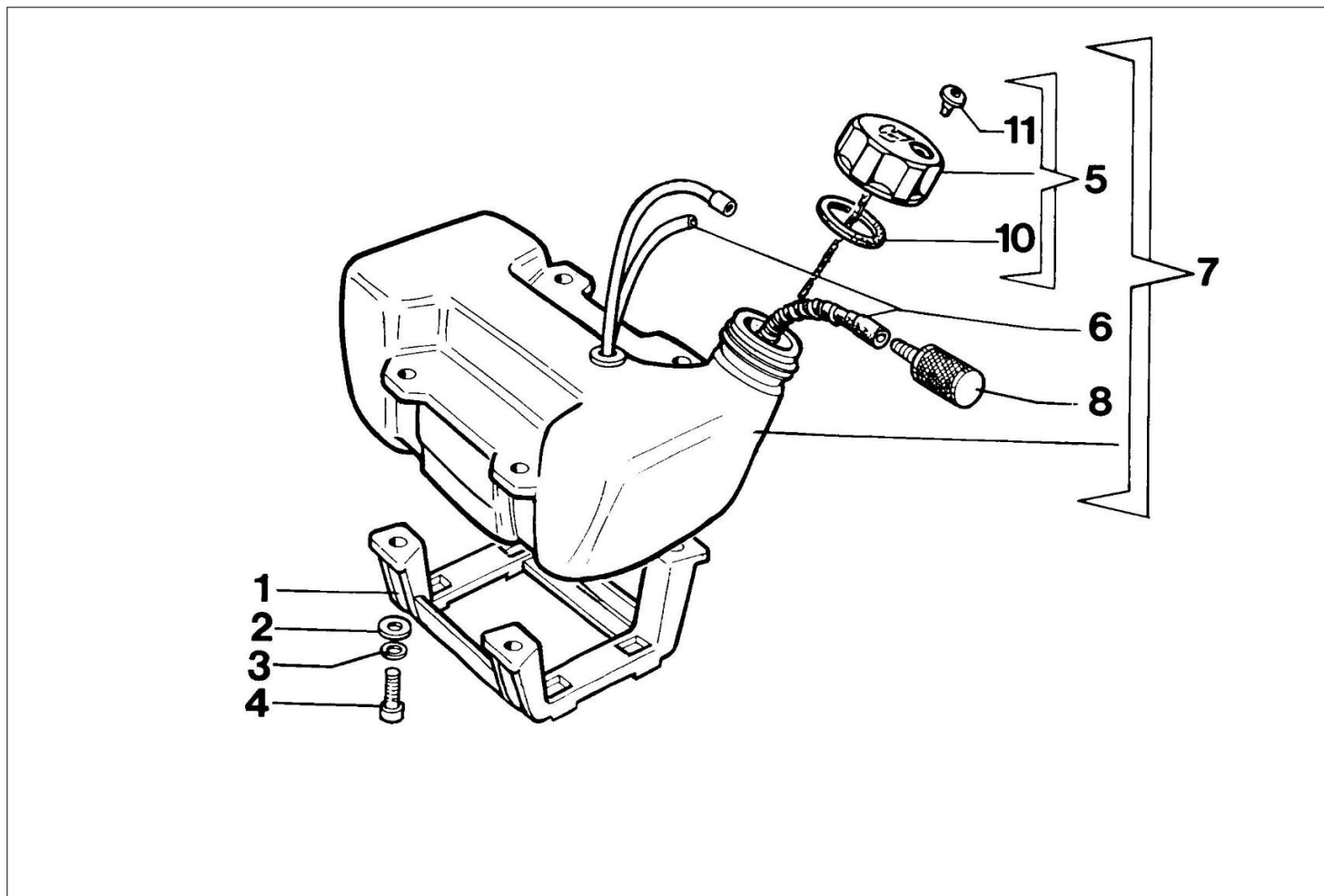
Znak	Ilosc	Kod artykul	Opis	Waznosc od	Waznosc do	Notakt	Biuletyny
1		3819006R	Podkładka				
2		3801016R	Sruba				
3		3805010	Śruba				
4		4179068	Pierścień				
5		3024012R	Pierscien sprzysty				
6		3035023R	Lozysko				
7		3035023R	Lozysko				
8		3912005R	Nakrętka				
9		4138311A	Pierscien				
10		3025009	Pierscien				
11		4175150A	Zestaw naprawczy przekładni kątownej				
12		4179141R	Podkładka				
13		4138428	Korek				
14		3032005	Nit				
15		4174338A	Sworzeń kpl.				
16		4138290	Sprężyna				
17		61250287A	Przekładnia katowa Ø28				
19		61250287A	Przekładnia katowa Ø28				
20		3028013R	Wpust				
21		3034012R	Lozysko				
22		3025022R	Pierscien				
23		3050023R	Pierścień uszczelniający				
24		4138668	Dystans				
25							
26							
27							
28							
32							
33							

DA MARZO '98  
 FROM MARCH '98  
 DEPUIS MARS '98  
 DESDE MARZO '98



## Ilustracja Przekładnia kątowna 03/98

Znak	Ilość	Kod artykuł	Opis	Ważność od	Ważność do	Notakt	Biuletyny
1		61040133A	Zestaw naprawczy przekładni katowej				
2		3901016	Sruba				
3		4100456R	Oślona				
4		3901008R	Śruba				
5		4138311A	Pierscien				
6		61040071R	Korek				
7		61050013R	Skrzynia przekładniowa				
8		3035023R	Łożysko				
9		61040106A	Sworzeń				
11		3050018R	Pierscien uszczelniający				
12		61040074AR	Śruba				
13		3025019	Pierscien				
14		4179089R	Kolnierz				
15		61040145R	Piasta				
16		3025022R	Pierscien				
17		3034012R	Łożysko				
18		61250287A	Przekładnia katowa Ø28				
19		3025009	Pierscien				
20		3035230R	Łożysko				
21		3035023R	Łożysko				
22		61040066R	Dystans				
23		3034218R	Łożysko				
24		61040145R	Piasta				
25		61040145R	Piasta				



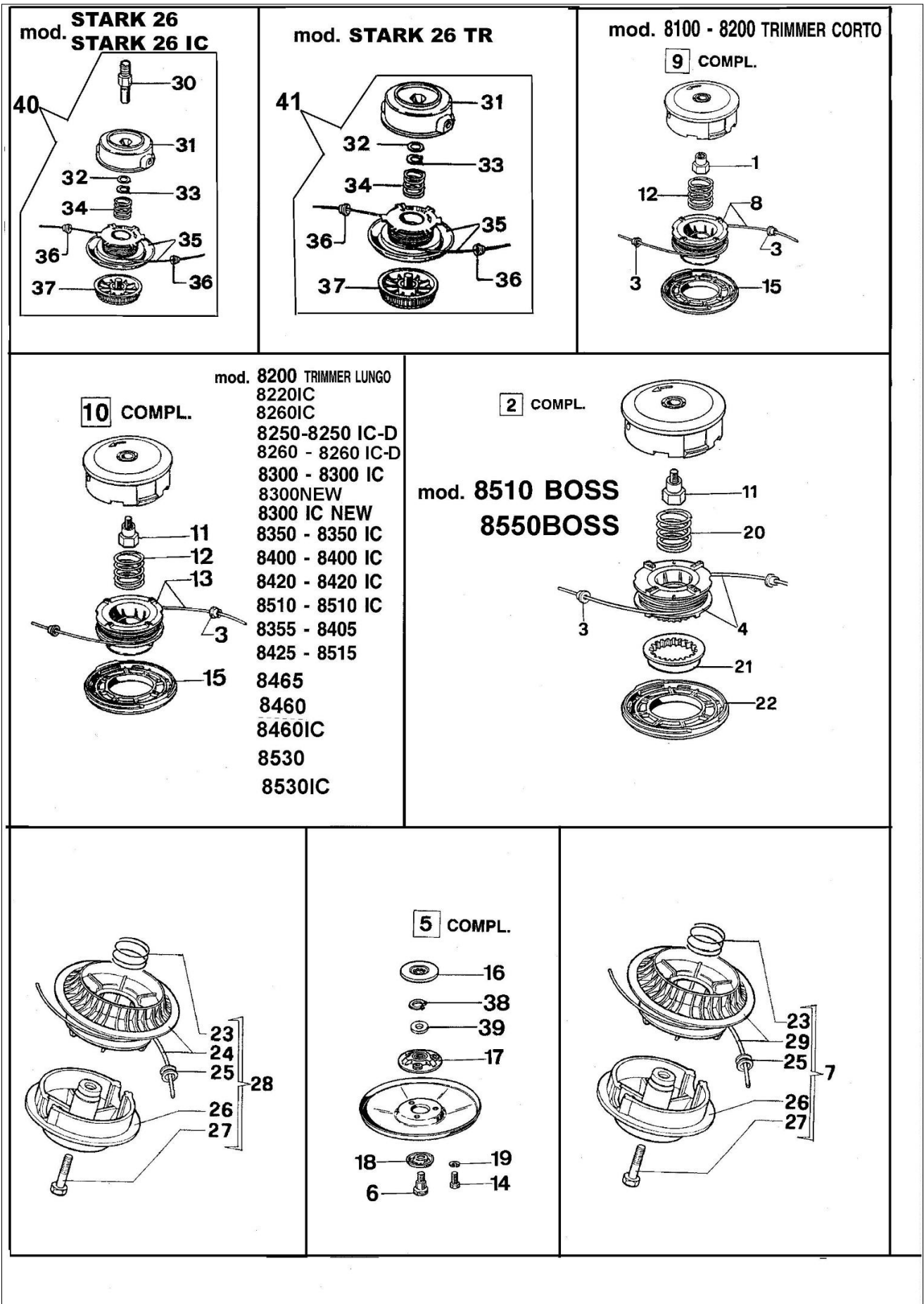
## Ilustracja Zbiornik

Znak	Ilosc	Kod artykul	Opis	Waznosc od	Waznosc do	Notakt	Biuletyny
1		4191034B	Stojak				
2		3918005R	Podkladka				
3		3819006R	Podkladka				
4		3801013R	Sruba				
5		4151258R	Korek kpl.				
6		4191177	Waż				
7		4191156AR	Zbiornik paliwa				
8		50010218R	Filtr paliwa				
10		4100308AR	Uszczelka				
11		4098658AR	Zawór odpowietrznika				



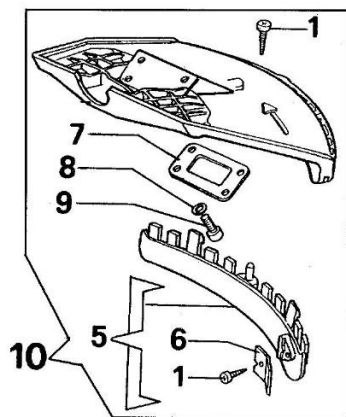
## Ilustracja Gaźnik C1Q-E3

Znak	Ilość	Kod artykuł	Opis	Ważność od	Ważność do	Notakt	Biuletyny
1		2318521	Śruba				
2		2318526	Pokrywa				
3		2318525	Pompa				
4		2318524	Pokrywa				
5		2318389	Przepustnica				
6		2318388	Śruba				
7		2318412	Sprężyna zawiesia				
8		2318520R	Gaźnik C1Q-E3				
9		2318529	Wałek				
10		2318528	Sprężyna				
11		2318532	Sprężyna				
12		2318533	Śruba L				
13		2318534	Śruba H				
14		2318530	Zestaw naprawczy				
15		2318511	Zestaw uszczelek				
16		2318523	Pokrywa				
17		2318522	Śruba				
18		2318392	Filtr				
19		2318535	Pierścień				
20		2318520R	Gaźnik C1Q-E3				
21		2318520R	Gaźnik C1Q-E3				



## Ilustracja Głowice żyłkowe

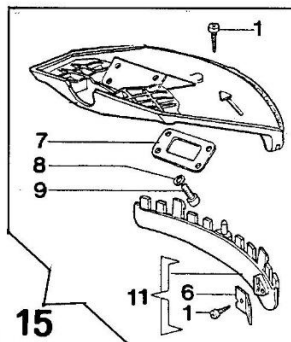
Znak	Ilość	Kod artykuł	Opis	Ważność od	Ważność do	Notakt	Biuletyny
1		4199011AR	Wkładka				
2		63039001B	Półautomatyczna głowica z 2 żyłkami Ø3,5				
3		4199005AR	Tulejka				
4		63032003BR	Szpula żyłki Ø3,5				
5		4098589	Tarcza zabezpieczająca				
6		4095057	Sworzeń				
7		4138700A	Głowica do modeli nie produkowanych Ø3				
8		4199052	Szpula żyłki				
9		4199040CR	Półautomatyczna głowica z 2 żyłkami Ø2				
10		61459103	Głowica Tap&Go				
10		61459101	Głowica Tap&Go				
11		4199008B	Wkładka (male)				
12		4199004	Sprężyna				
13		4199052	Szpula żyłki				
14		3906019R	Śruba				
15		4199026A	Pokrywa				
16		4179089R	Kolnierz				
17		4095138AR	Piasta				
18		4098587	Kolnierz				
19		3819006R	Podkładka				
20		63030007	Sprężyna				
21		63030004R	Pokrętło				
22		63030002R	Pokrywa				
23		4098176R	Sprężyna				
24		4179035A	Głowica żyłkowa				
24		4179070	Szpula żyłki				
25		4098175	Tulejka				
26		4098174	Korek				
27		3806075	Śruba				
28		4179035A	Głowica żyłkowa				
29		4138687	Szpula żyłki				
29		4138700A	Głowica do modeli nie produkowanych Ø3				
30		61060013	Sworzeń				
31		070000192A	Pokrywa				
32		3064004AR	Podkładka				
33		3024012R	Pierscien sprężysty				
34		071000010AR	Sprężyna				
35		61062006R	Szpula żyłki				
36		070000193R	Tulejka				
37		071000006BR	Pokrętło				
38		3026012	Pierścień				
39		3818011AR	Podkładka				
40		63029008A	Głowica żyłkowa Ø2				
41		61062023A	Głowica żyłkowa Ø2				



mod. 8400

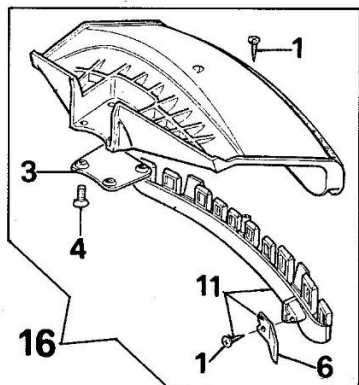
FINO A FEBBRAIO '98  
TILL FEBRUARY '98  
JUSQU'A FÉVRIER '98  
HASTA FEBRERO '98

8300 - 8300IC - 8350IC  
mod. 8300 NEW - 8300IC NEW - 8355  
8405 - 8400IC - 8425



FINO A FEBBRAIO '98  
TILL FEBRUARY '98  
JUSQU'A FÉVRIER '98  
HASTA FEBRERO '98

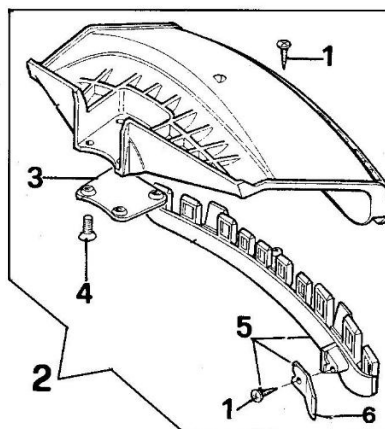
mod. 8300 NEW - 8300IC NEW - 8350  
8350IC - 8355 - 8405  
8425 - 8400IC - 8515 - 8465



NUOVO TIPO  
NEW TYPE  
NOUVEAU TYPE  
NUEVO TIPO

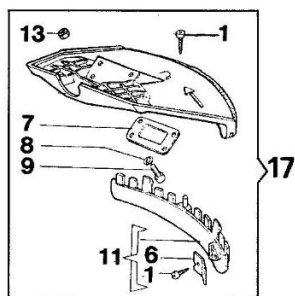
DA MARZO '98  
FROM MARCH '98  
DEPUIS MARS '98  
DESDE MARZO '98

mod. 8420 - 8420IC - 8510 - 8460-8530  
8550BOSS 8510IC - 8510 BOSS 8530IC

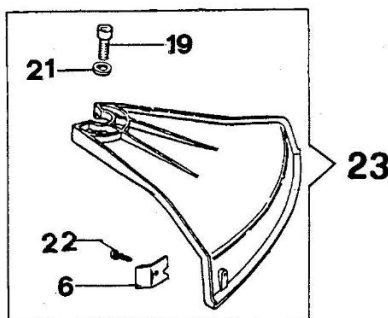


mod. 8400  
DA MARZO '98  
FROM MARCH '98  
DEPUIS MARS '98  
DESDE MARZO '98

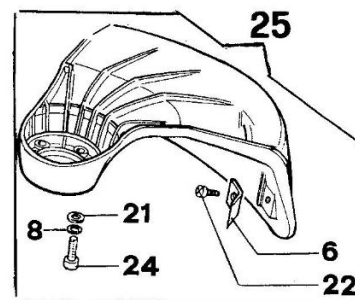
mod. 8220 IC - 8260 - 8260 IC - 8260 D-IC  
STARK 26 - STARK 26 IC



mod. STARK 26 TR



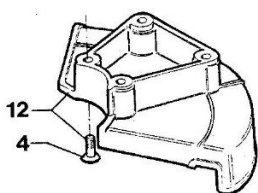
mod. 8200 TRIMMER



PROTEZIONI IN METALLO - WOOD DISK METAL GUARDS

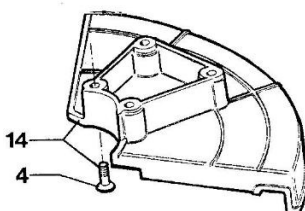
OPTIONAL

PER DISCO Ø 200 mm. 22 DENTI  
FOR DISK Ø 200 mm. 22 TEETH



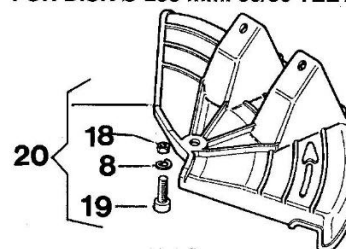
OPTIONAL

PER DISCHI Ø 255 mm. 60/80 DENTI  
FOR DISK Ø 255 mm. 60/80 TEETH



OPTIONAL

PER DISCHI Ø 255 mm. 60/80 DENTI  
FOR DISK Ø 255 mm. 60/80 TEETH



## Ilustracja Osłony

Znak	Ilosc	Kod artykul	Opis	Waznosc od	Waznosc do	Notakt	Biuletyny
1		3960040R	Sruba				
2		61380124	Osłona tarczy				
3		4174278R	Płytką				
4		3802004DR	Sruba				
5		61380126	Oslona dodatkowa				
6		4174275R	Ostrze				
7		61240161R	Płytką				
8		3819006R	Podkladka				
9		3801011R	Sruba				
10		4138692A	Osłona kpl.				
11		4179113AR	Osłona dodatkowa				
12		4174280R	Osłona tarczy				
13		3914003R	Nakretka				
14		4174279R	Osłona tarczy				
15		61030198	Osłona tarczy				
15		4179119	Osłona kpl.				
16		61280333	Osłona tarczy				
17		4179119	Osłona kpl.				
18		3912005R	Nakrętka				
19		3801011R	Sruba				
20		4175120	Osłona tarczy				
21		3916005R	Podkladka				
22		3960014	Śruba				
23		60012003	Osłona kpl.				
24		3801013R	Sruba				
25		4198047	Osłona kpl.				
25		4198114CR	Oslona tarczy				