

8510 BOSS Kosa spalinowa

Dokumenty

Silnik

Rozrusznik kpl.

Napęd

Gaźnik-filtr powietrza

Sprzęgło i bęben sprzęgła

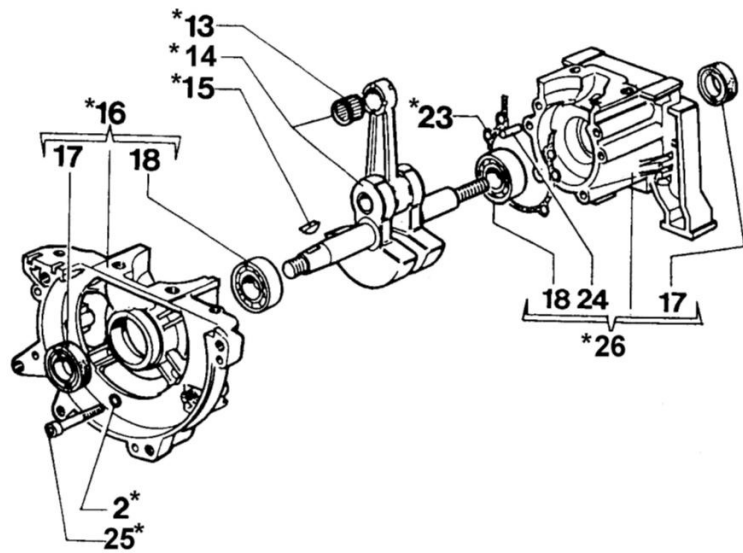
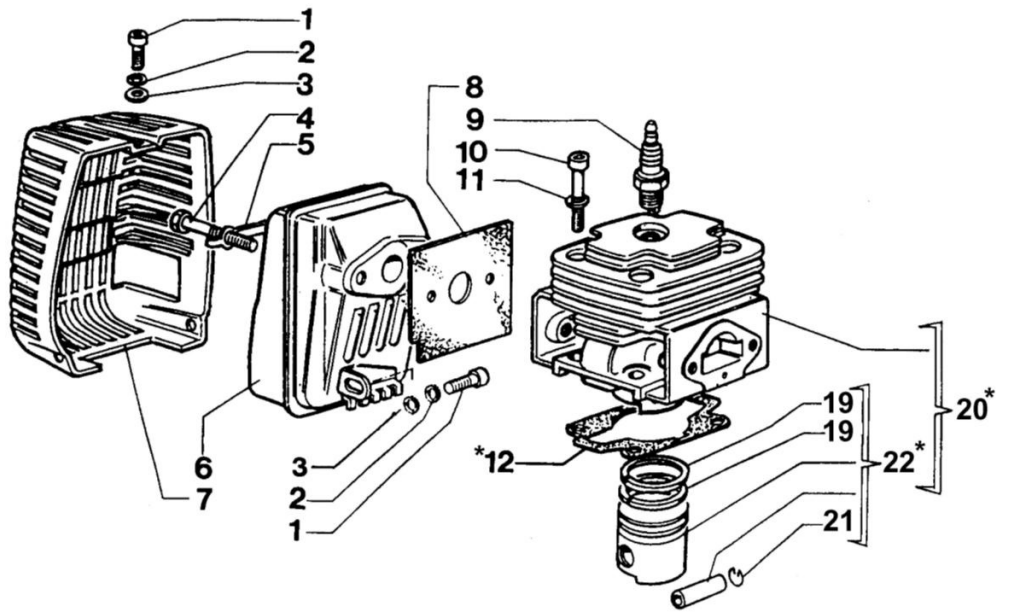
Gaźnik C1Q-E3

Przekładnia kątowna

Zbiornik

Głowice żyłkowe

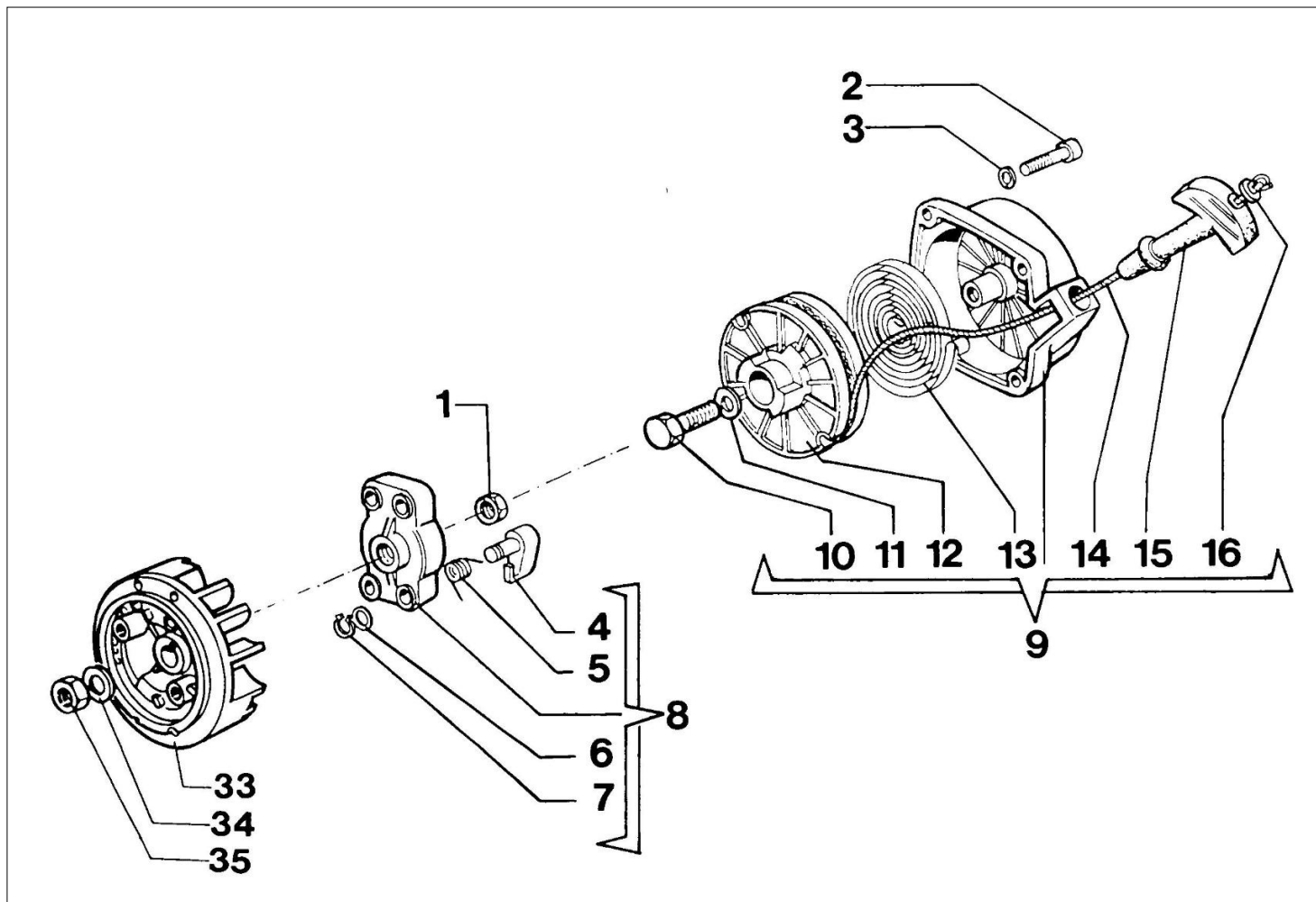
Oslony



***27 Short Block**

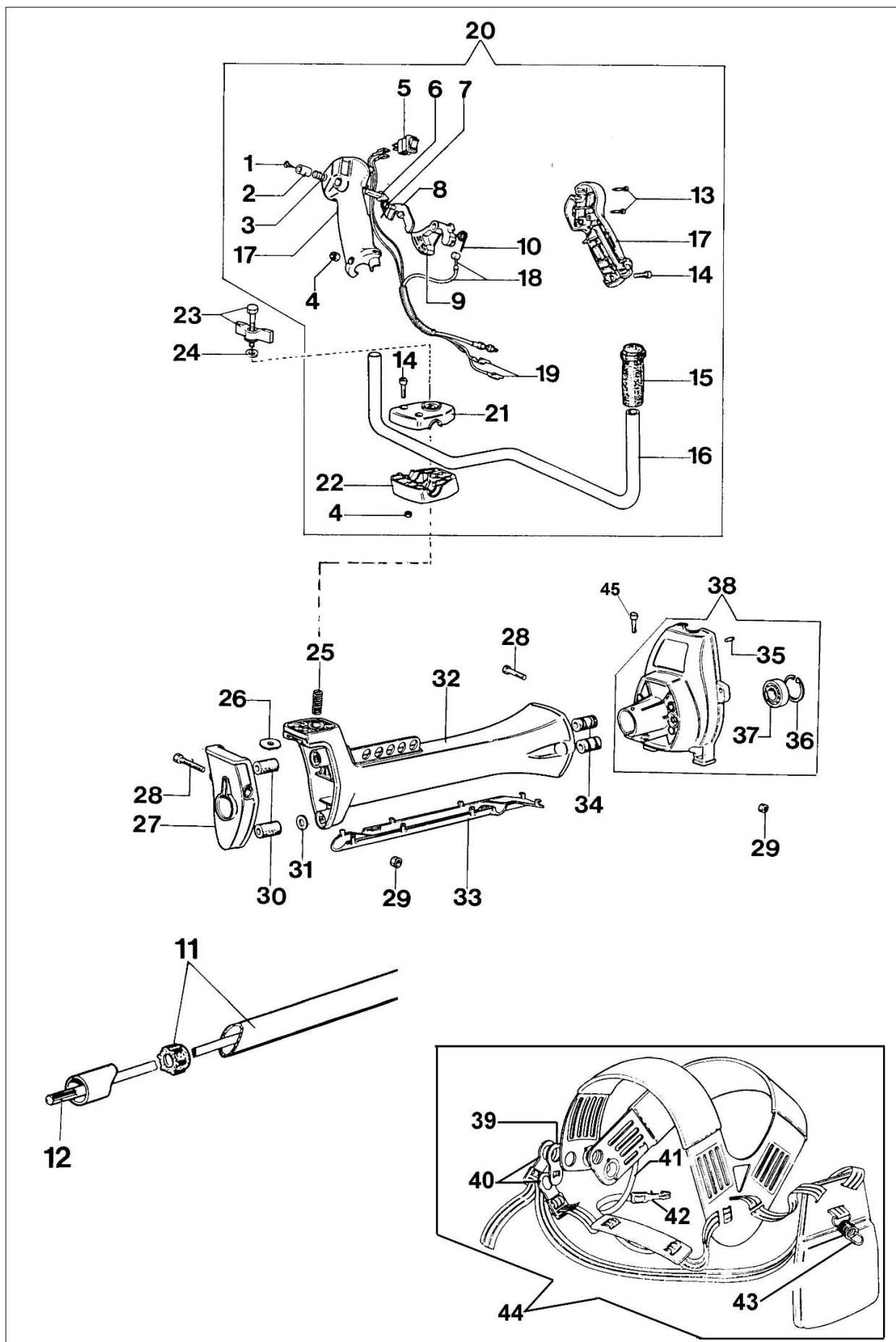
Ilustracja Silnik

Znak	Ilosc	Kod artykul	Opis	Waznosc od	Waznosc do	Notakt	Biuletyny
1	1	3801010R	Sruba				
2	3	3819006R	Podkladka				
3	1	3916005R	Podkladka				
4	1	3806046AR	Śruba				
5	1	4191068	Płytką				
6	1	4191042AR	Tłumik				
7	1	4191043A	Pokrywa tłumika				
8	1	4191035AR	Uszczelka				
9	1	3055101	Swieca zaplonowa				
10	1	3801034	Śruba				
11	1	3819010R	Podkladka				
12	1	4191006	Uszczelka				
13	1	3037014R	Lozysko				
14	1	4191214	Wał korbowy				
15	1	3028013R	Wpust				
16	1	61110145A	Skrzynia korbowa kpl.				
17	1	3050015AR	Pierscien uszczelniajacy				
18	1	3034012R	Lozysko				
19	2	005000015R	Pierścień tłokowy Ø44				
20	1	4191210A	Cylinder				
21	2	4191005	Pierścień				
22	1	4191212	Tłok kpl. Ø44				
23	1	4191012R	Uszczelka				
24	2	3023008R	Sworzeń				
25	1	3801035	Śruba				
26	1	61110145A	Skrzynia korbowa kpl.				
27	1	4191183	Szortblok				



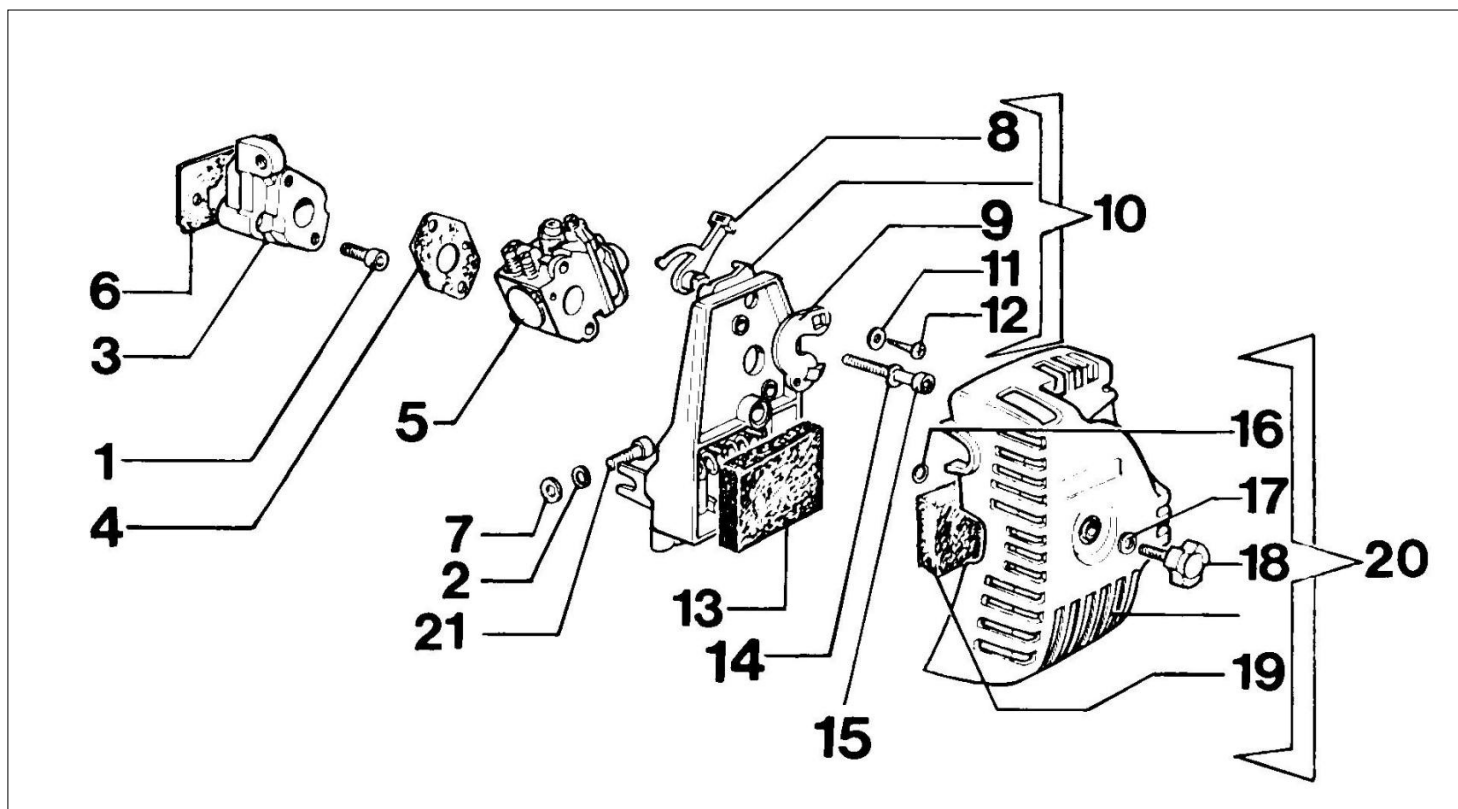
Ilustracja Rozrusznik kpl.

Znak	Ilosc	Kod artykul	Opis	Waznosc od	Waznosc do	Notakt	Biuletyny
1		3912009	Nakrętka				
2		3801011R	Sruba				
3		3819006R	Podkładka				
4		4191016R	Zabierak				
5		4191017A	Sprężyna				
6		3064010R	Podkładka				
7		3024007R	Pierscien				
8		4191143R	Zabierak sprzęgła				
9		4191144DR	Rozrusznik kpl.				
10		3960111	Śruba				
11		3918006	Podkładka				
12		4191018BR	Koło linowe rozrusznika				
13		004000132R	Sprezyna				
14		4098073R	Linka rozrusznika				
15		4191020A	Uchwyt				
16		006000829	Podkładka				
33		61120077R	Koło magnesowe				
34		3916010R	Podkładka				
35		3912012R	Nakrętka				



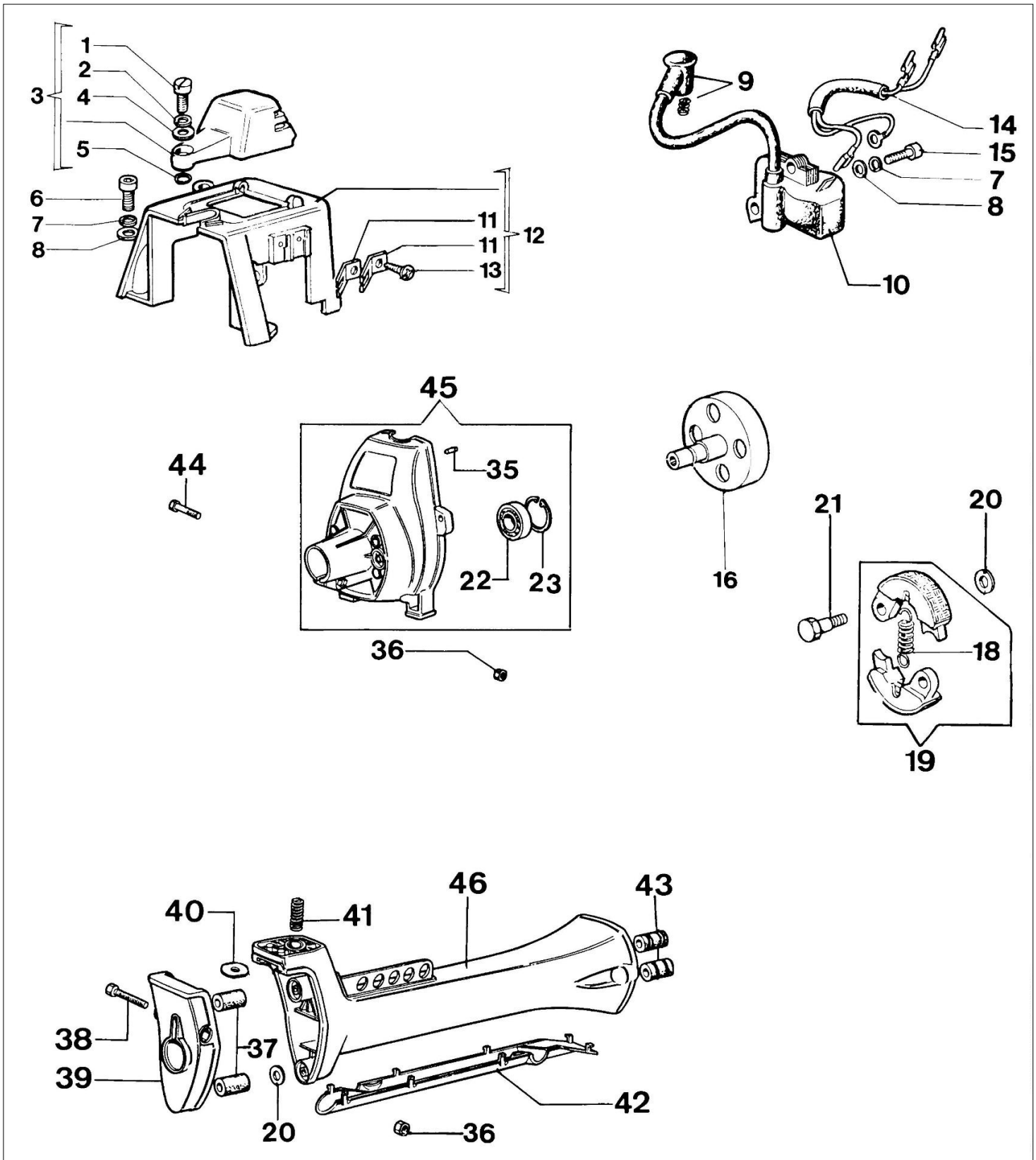
Ilustracja Napęd

Znak	Ilość	Kod artykuł	Opis	Ważność od	Ważność do	Notakt	Biuletyny
1		3960021	Śruba				
2		4138359R	Przycisk				
3		4100098BR	Sprezyna				
4		3914003R	Nakretka				
5		2317021R	Wyłącznik				
6		4138358R	Przycisk				
7		4138360R	Sprężyna				
8		4174246AR	Dźwignia				
9		4174245CR	Dźwignia gazu				
10		4138361R	Sprężyna				
11		61040142CR	Oslona Ø32				
12		4098116R	Wałek napędowy				
13		3960029	Śruba				
14		3801016R	Sruba				
15		4095032A	Pokrętło				
16		61110205R	Uchwyt i pokrętło				
17		61040131R	Uchwyt				
18		61040082AR	Linka gazu				
19		61040083AR	Przewód				
20		61052043	Uchwyt				
21		4191230	Piasta				
22		4191229	Piasta				
23		61042030R	Pokrętło				
24		3918013R	Podkładka				
25		61040044R	Sprezyna				
26		61040043R	Podkładka				
27		4191228A	Zacisk				
28		3801027R	Śruba				
29		3914006R	Nakretka				
30		61042069	Zestaw antywibracyjny				
31		3818011AR	Podkładka				
32		61110224CR	Mocowanie				
33		61040036AR	Pokrywa				
34		61042069	Zestaw antywibracyjny				
35		3023008R	Sworzeń				
36		3025022R	Pierscien				
37		3035042R	Lozysko				
38		4191278ER	Korpus rozrusznika				
39		4174113A	Płytką				
40		4174117	Trzymak - końcówka				
41		4174157	Taśma (czerwona)				
42		4174111A	Wpust				
43		4098812A	Sprężyna				
44		4174163	Pas nośny				
45		3901008R	Śruba				



Ilustracja Gaźnik-filtr powietrza

Znak	Ilość	Kod artykuł	Opis	Ważność od	Ważność do	Notakt	Biuletyny
1		3801013R	Sruba				
2		3819006R	Podkładka				
3		4191150A	Kołnierz				
4		4174093AR	Uszczelka				
5		2318520R	Gaźnik C1Q-E3				
6		4191275R	Uszczelka				
7		3918005R	Podkładka				
8		4191049	Dźwignia ssania				
9		4191050	Przepustnica				
10		4191152A	Mocowanie				
11		4120070	Podkładka				
12		320000004	Śruba				
13		4191048AR	Filtr powietrza				
14		3833073R	Podkładka				
15		3801012R	Sruba				
16		3049004	O-ring				
17		3078007	Podkładka				
18		4174098B	Pokrętko				
19		4191085R	Gąbka				
20		4191157A	Pokrywa filtra				
21		3801011R	Sruba				

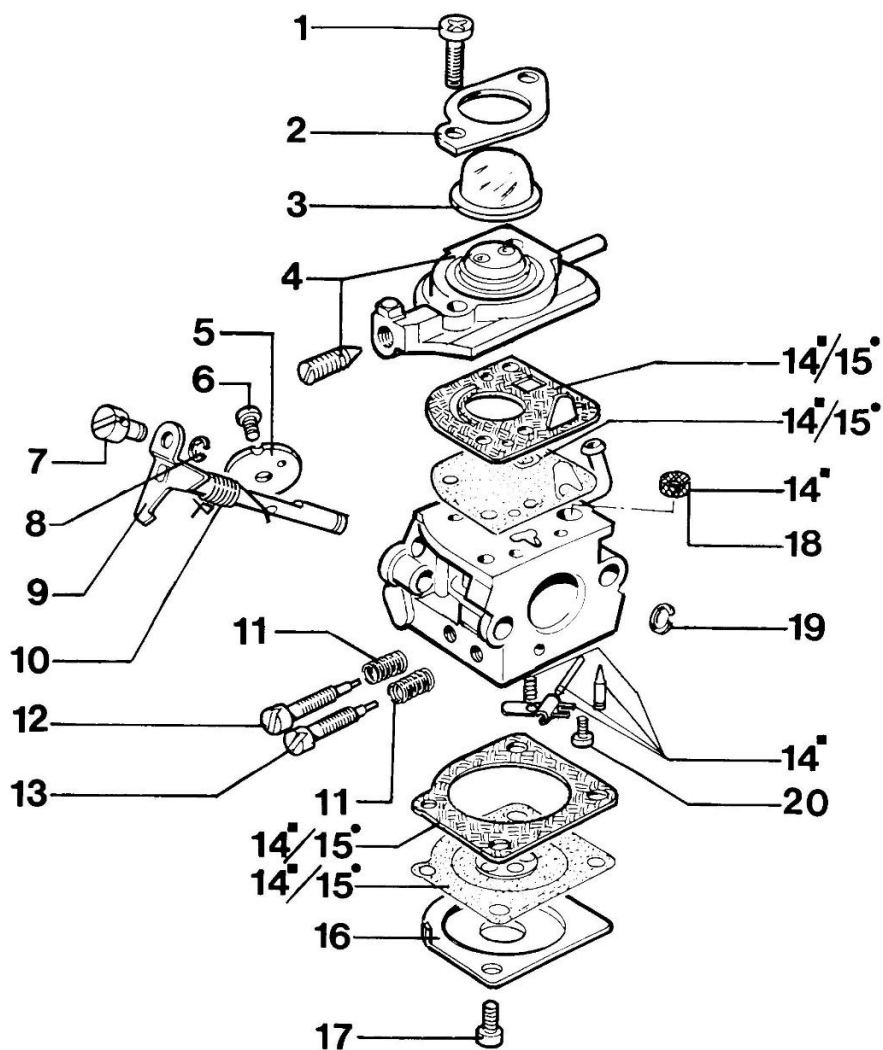


Ilustracja Sprzęgło i bęben sprzęgła

Znak	Ilość	Kod artykuł	Opis	Ważność od	Ważność do	Notakt	Biuletyny
1		3908032R	Śruba				
2		3819010R	Podkładka				
3		61112163BR	Oslona				
4		3916006R	Podkładka				
5		3049005R	O-ring				
6		3801011R	Sruba				
7		3819006R	Podkładka				
8		3916005R	Podkładka				
9		4098064R	Kapturek świecy zapłonowej				
10		4196142R	Cewka zapłonowa				
11		4191069BR	Płytką				
12		4191180AR	Pokrywa				
13		3960030R	Śruba				
14		61110105	Przewód				
15		3801013R	Sruba				
16		4191030R	Beben sprzęgla				
18		4191028R	Sprezyna				
19		4191153BR	Sprzęgło				
20		3818011AR	Podkładka				
21		4191027FR	Sworzeń				
22		3035042R	Lozysko				
23		3025022R	Pierscien				
35		3023008R	Sworzeń				
36		3914006R	Nakretka				
37		61042069	Zestaw antywibracyjny				
38		3801027R	Śruba				
39		4191228A	Zacisk				
40		61040003	Dźwignia ssania				
41		61040044R	Sprezyna				
42		61040036AR	Pokrywa				
43		61042069	Zestaw antywibracyjny				
44		3801027R	Śruba				
45		4191278ER	Korpus rozrusznika				
46		61110224CR	Mocowanie				

21 ZAMA C1Q-E3

mod. 8420 - 8425 - 8510 - 8515

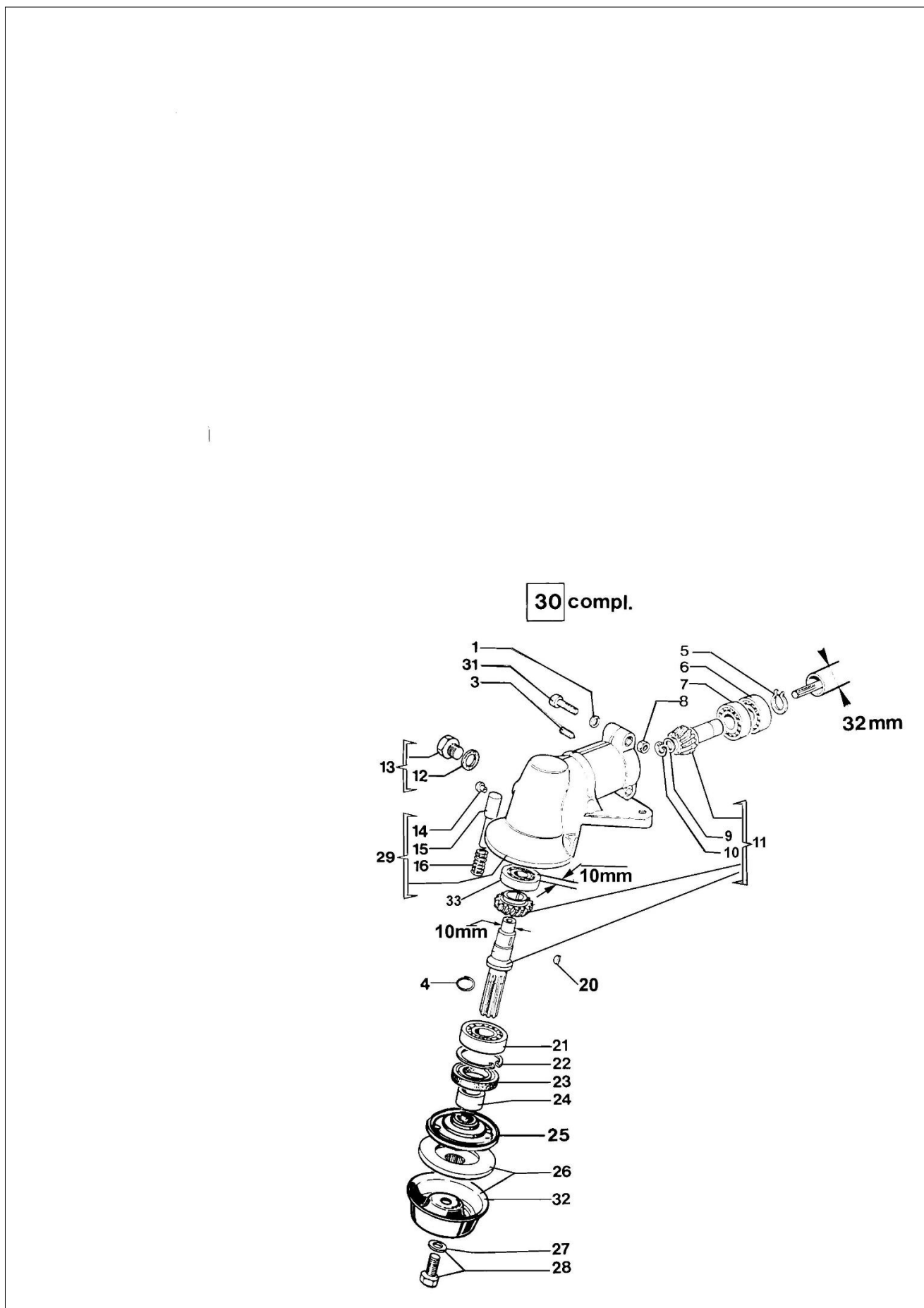


15 ● KIT MEMBRANE & GUARNIZIONI
DIAPHRAGM & GASKET SET

14 ■ KIT RIPARAZIONE
REPAIR KIT

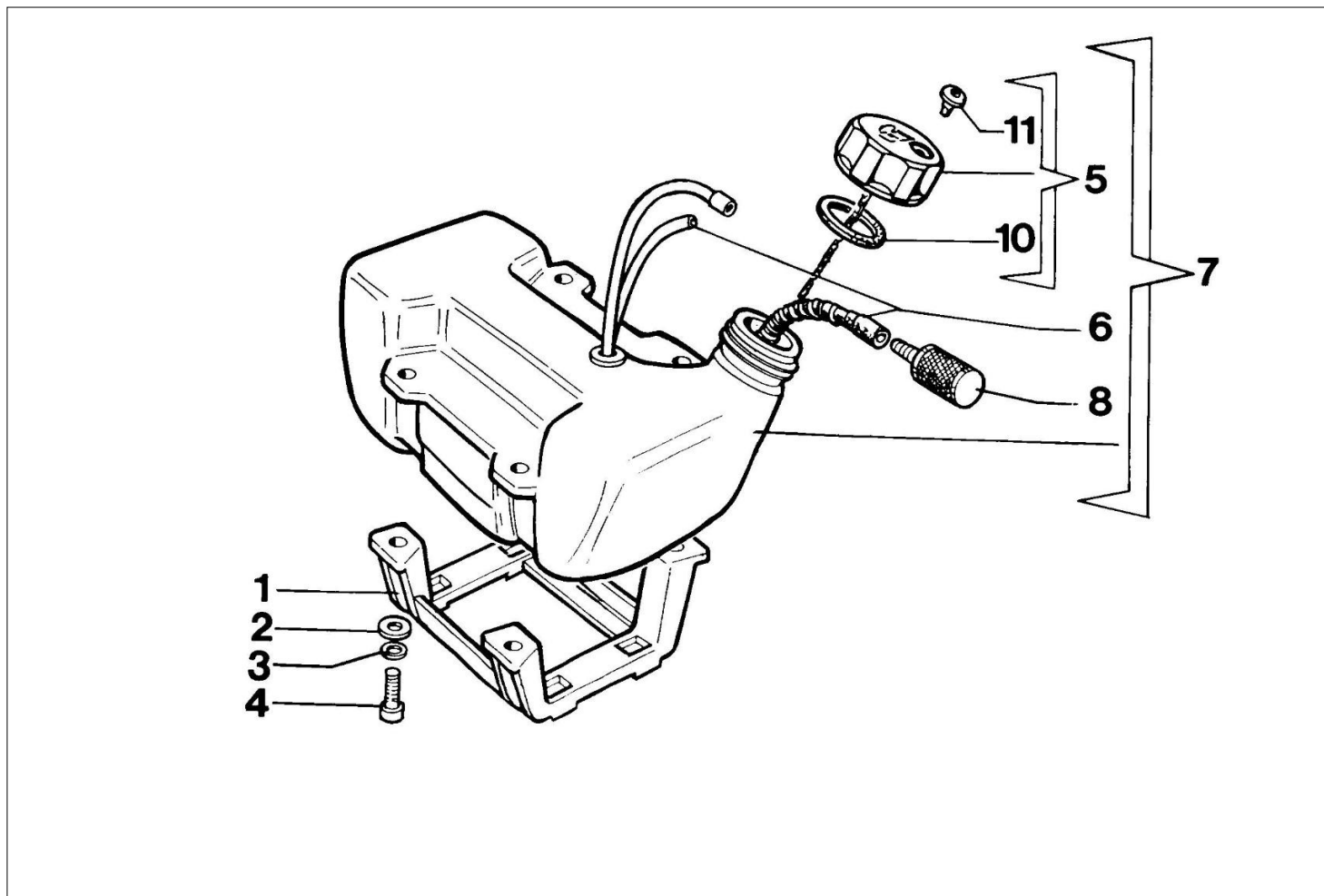
Ilustracja Gaźnik C1Q-E3

Znak	Ilość	Kod artykuł	Opis	Ważność od	Ważność do	Notakt	Biuletyny
1		2318521	Śruba				
2		2318526	Pokrywa				
3		2318525	Pompa				
4		2318524	Pokrywa				
5		2318389	Przepustnica				
6		2318388	Śruba				
7		2318412	Sprężyna zawiesia				
8		2318520R	Gaźnik C1Q-E3				
9		2318529	Wałek				
10		2318528	Sprężyna				
11		2318532	Sprężyna				
12		2318533	Śruba L				
13		2318534	Śruba H				
14		2318530	Zestaw naprawczy				
15		2318511	Zestaw uszczelek				
16		2318523	Pokrywa				
17		2318522	Śruba				
18		2318392	Filtr				
19		2318535	Pierścień				
20		2318520R	Gaźnik C1Q-E3				
21		2318520R	Gaźnik C1Q-E3				



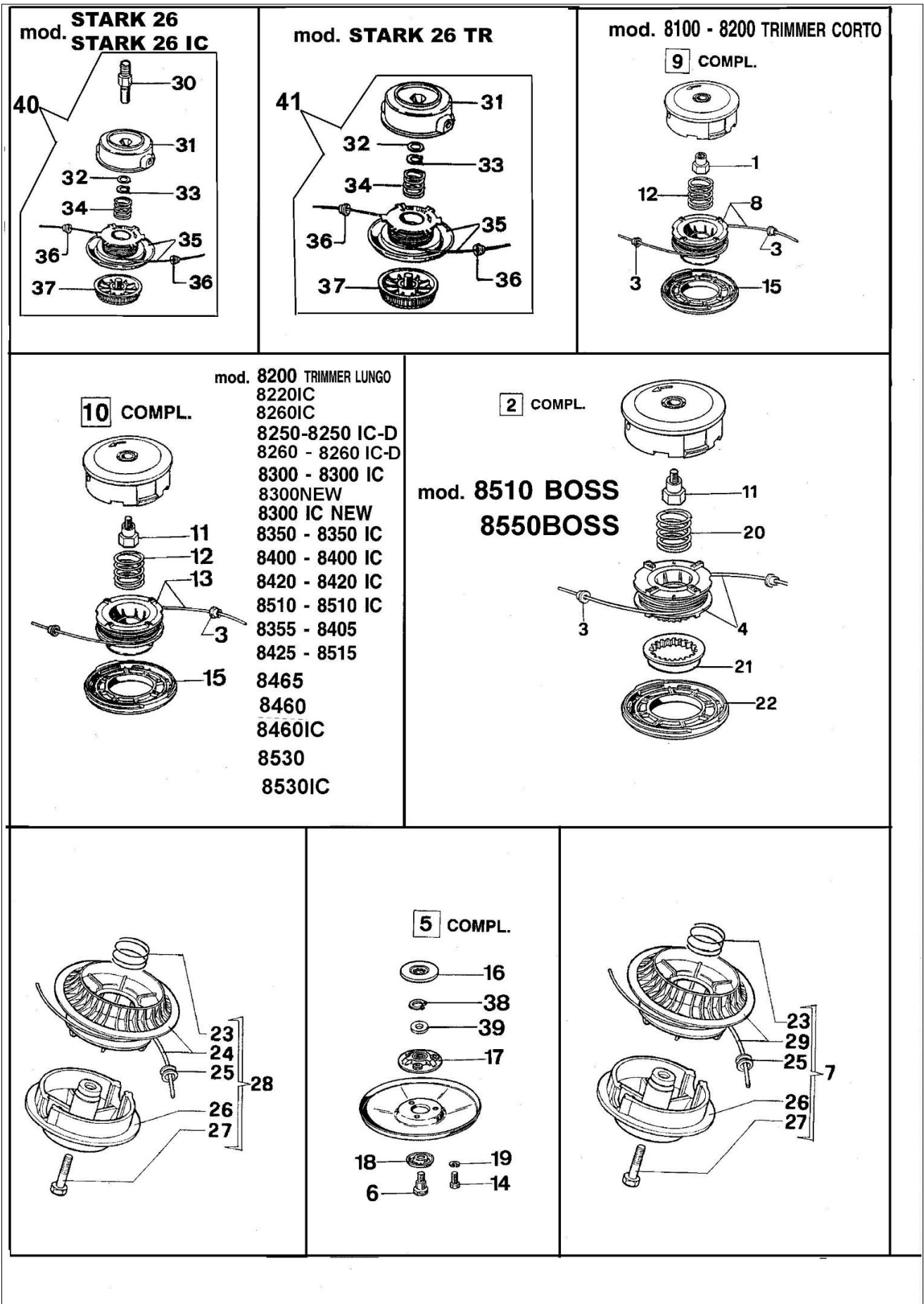
Ilustracja Przekładnia kątowna

Znak	Ilość	Kod artykuł	Opis	Ważność od	Ważność do	Notakt	Biuletyny
1		3819006R	Podkładka				
3		3805010	Śruba				
4		4179068	Pierścień				
5		3024012R	Pierscien sprzysty				
6		3035023R	Łozysko				
7		3034019R	Łozysko				
8		3912005R	Nakrętka				
9		4138311A	Pierscien				
10		3025009	Pierscien				
11		4191233	Zestaw naprawczy przekładni kątownej				
12		4179141R	Podkładka				
13		4138428	Korek				
14		3032005	Nit				
15		4174338A	Sworzeń kpl.				
16		4138290	Sprężyna				
20		3028013R	Wpust				
21		3034012R	Łozysko				
22		3025022R	Pierscien				
23		3050023R	Pierścień uszczelniający				
24		4138668	Dystans				
25		4191247R	Piasta				
26		4191204	Kołnierz				
27		3818016	Podkładka				
28		61040074AR	Śruba				
29		61112072BR	Przekładnia kątowna Ø32				
30		61112072BR	Przekładnia kątowna Ø32				
31		3801017R	Sruba				
32		4100456R	Oslona				
33		3034008R	Łożysko				



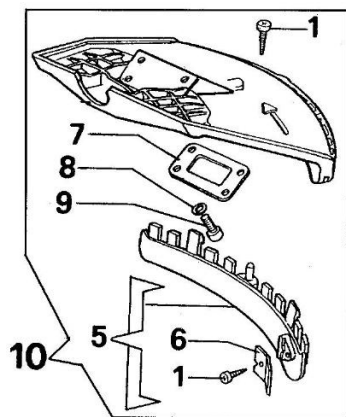
Ilustracja Zbiornik

Znak	Ilosc	Kod artykul	Opis	Waznosc od	Waznosc do	Notakt	Biuletyny
1		4191034B	Stojak				
2		3918005R	Podkladka				
3		3819006R	Podkladka				
4		3801013R	Sruba				
5		4151258R	Korek kpl.				
6		4191177	Waż				
7		4191156AR	Zbiornik paliwa				
8		50010218R	Filtr paliwa				
10		4100308AR	Uszczelka				
11		4098658AR	Zawór odpowietrznika				



Ilustracja Głowice żyłkowe

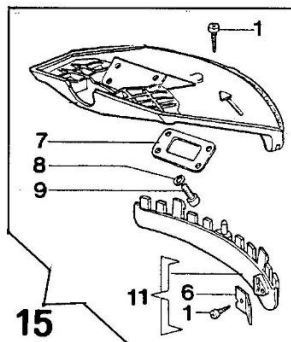
Znak	Ilość	Kod artykuł	Opis	Ważność od	Ważność do	Notakt	Biuletyny
1		4199011AR	Wkładka				
2		63039001B	Półautomatyczna głowica z 2 żyłkami Ø3,5				
3		4199005AR	Tulejka				
4		63032003BR	Szpula żyłki Ø3,5				
5		4098589	Tarcza zabezpieczająca				
6		4095057	Sworzeń				
7		4138700A	Głowica do modeli nie produkowanych Ø3				
8		4199052	Szpula żyłki				
9		4199040CR	Półautomatyczna głowica z 2 żyłkami Ø2				
10		61459101	Głowica Tap&Go				
10		61459103	Głowica Tap&Go				
11		4199008B	Wkładka (male)				
12		4199004	Sprężyna				
13		4199052	Szpula żyłki				
14		3906019R	Śruba				
15		4199026A	Pokrywa				
16		4179089R	Kolnierz				
17		4095138AR	Piasta				
18		4098587	Kolnierz				
19		3819006R	Podkładka				
20		63030007	Sprężyna				
21		63030004R	Pokrętło				
22		63030002R	Pokrywa				
23		4098176R	Sprężyna				
24		4179070	Szpula żyłki				
24		4179035A	Głowica żyłkowa				
25		4098175	Tulejka				
26		4098174	Korek				
27		3806075	Śruba				
28		4179035A	Głowica żyłkowa				
29		4138700A	Głowica do modeli nie produkowanych Ø3				
29		4138687	Szpula żyłki				
30		61060013	Sworzeń				
31		070000192A	Pokrywa				
32		3064004AR	Podkładka				
33		3024012R	Pierscien sprężysty				
34		071000010AR	Sprężyna				
35		61062006R	Szpula żyłki				
36		070000193R	Tulejka				
37		071000006BR	Pokrętło				
38		3026012	Pierścień				
39		3818011AR	Podkładka				
40		63029008A	Głowica żyłkowa Ø2				
41		61062023A	Głowica żyłkowa Ø2				



mod. 8400

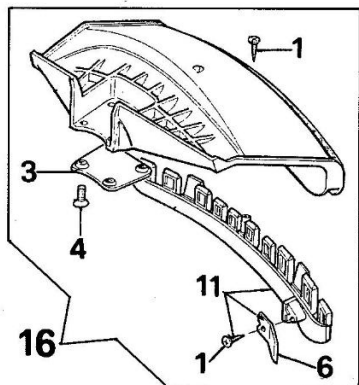
FINO A FEBBRAIO '98
TILL FEBRUARY '98
JUSQU'A FÉVRIER '98
HASTA FEBRERO '98

8300 - 8300IC - 8350IC
mod. 8300 NEW - 8300IC NEW - 8355
8405 - 8400IC - 8425



FINO A FEBBRAIO '98
TILL FEBRUARY '98
JUSQU'A FÉVRIER '98
HASTA FEBRERO '98

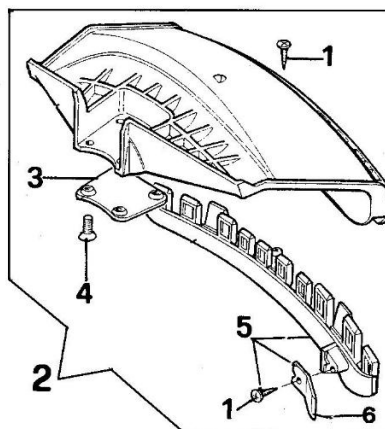
8300 NEW - 8300IC NEW - 8350
mod. 8350IC - 8355 - 8405
8425 - 8400IC - 8515 - 8465



NUOVO TIPO
NEW TYPE
NOUVEAU TYPE
NUEVO TIPO

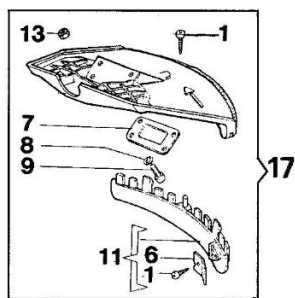
DA MARZO '98
FROM MARCH '98
DEPUIS MARS '98
DESDE MARZO '98

mod. 8420 - 8420IC - 8510 - 8460-8530
8550BOSS 8510IC - 8510 BOSS 8530IC

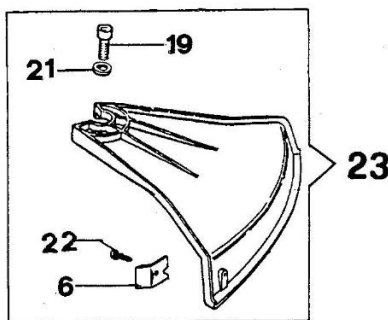


mod. 8400
DA MARZO '98
FROM MARCH '98
DEPUIS MARS '98
DESDE MARZO '98

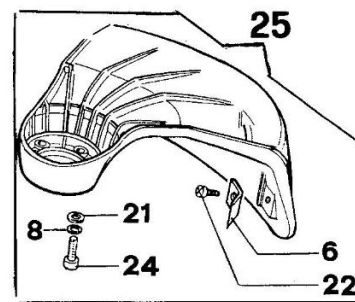
mod. 8220 IC - 8260 - 8260 IC - 8260 D-IC
STARK 26 - STARK 26 IC



mod. STARK 26 TR



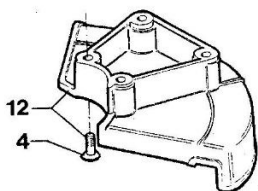
mod. 8200 TRIMMER



PROTEZIONI IN METALLO - WOOD DISK METAL GUARDS

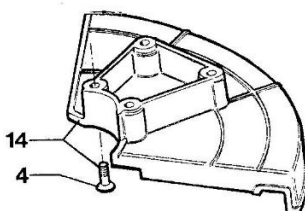
OPTIONAL

PER DISCO Ø 200 mm. 22 DENTI
FOR DISK Ø 200 mm. 22 TEETH



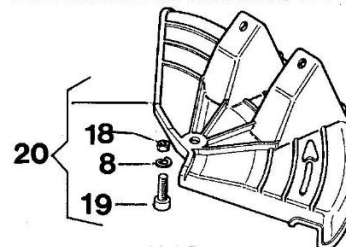
OPTIONAL

PER DISCHI Ø 255 mm. 60/80 DENTI
FOR DISK Ø 255 mm. 60/80 TEETH



OPTIONAL

PER DISCHI Ø 255 mm. 60/80 DENTI
FOR DISK Ø 255 mm. 60/80 TEETH



Ilustracja Osłony

Znak	Ilosc	Kod artykul	Opis	Waznosc od	Waznosc do	Notakt	Biuletyny
1		3960040R	Sruba				
2		61380124	Osłona tarczy				
3		4174278R	Płytką				
4		3802004DR	Sruba				
5		61380126	Oslona dodatkowa				
6		4174275R	Ostrze				
7		61240161R	Płytką				
8		3819006R	Podkladka				
9		3801011R	Sruba				
10		4138692A	Osłona kpl.				
11		4179113AR	Osłona dodatkowa				
12		4174280R	Osłona tarczy				
13		3914003R	Nakretka				
14		4174279R	Osłona tarczy				
15		4179119	Osłona kpl.				
15		61030198	Osłona tarczy				
16		61280333	Osłona tarczy				
17		4179119	Osłona kpl.				
18		3912005R	Nakrętka				
19		3801011R	Sruba				
20		4175120	Osłona tarczy				
21		3916005R	Podkladka				
22		3960014	Śruba				
23		60012003	Osłona kpl.				
24		3801013R	Sruba				
25		4198047	Osłona kpl.				
25		4198114CR	Oslona tarczy				