

## 8465 Ergo Kosa spalinowa



### Dokumenty

Katalog części zamiennych (Głowica "Load&Go" D.130)

Silnik

Akcesoria

Podwozie

Gaźnik WYK-231

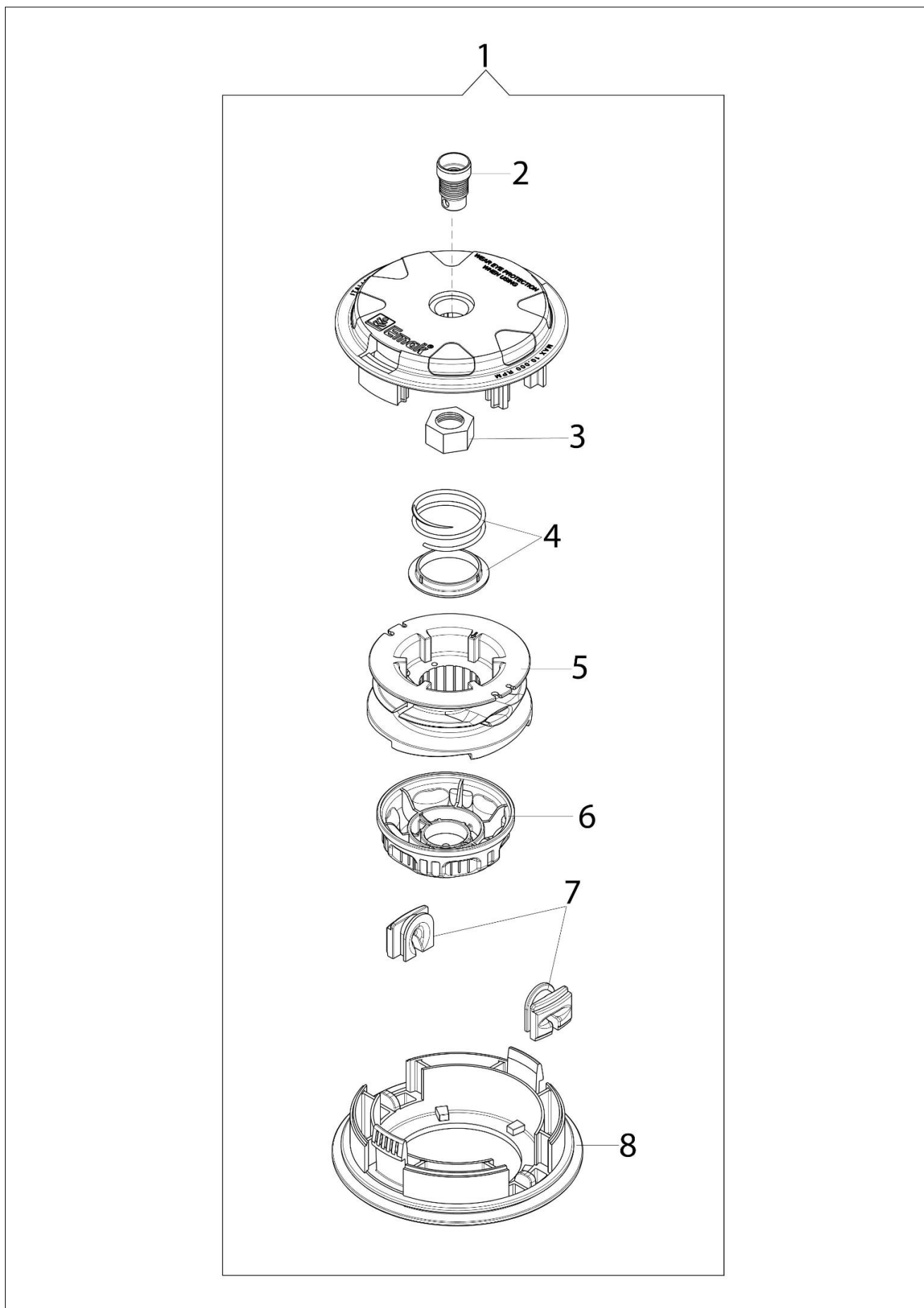
Gaźnik WYK-143A

Przekładnia kątowna

Zbiornik paliwa i filtr powietrza

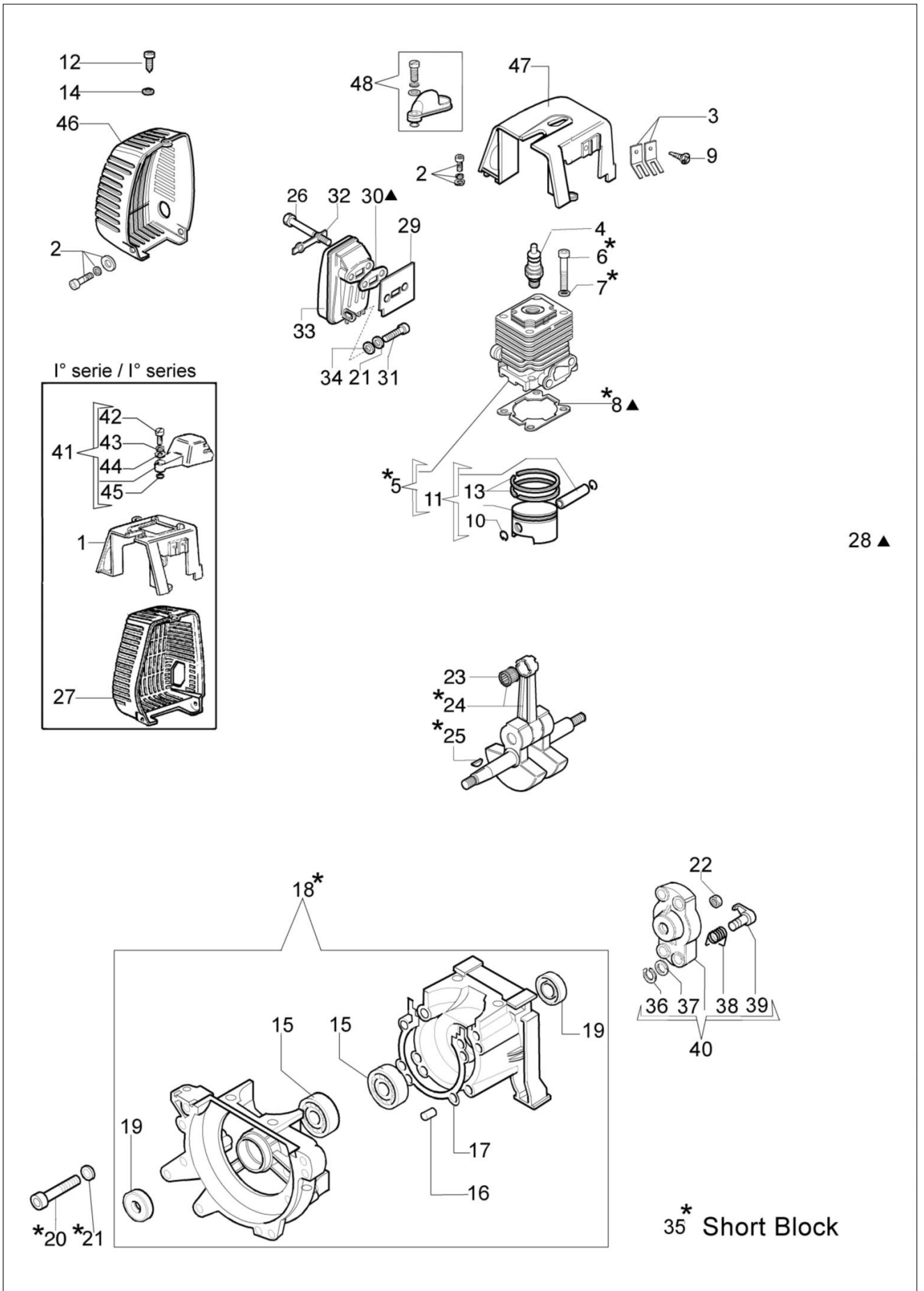
Rozrusznik i sprzęgło

Napęd



## Ilustracja Katalog części zamiennych (Głowica "Load&Go" D.130)

Znak	Ilość	Kod artykuł	Opis	Ważność od	Ważność do	Notakt	Biuletyny
1	1	63129007	Głowica żyłkowa Load & Go			Easy&LongLife	
1	1	63129014	Głowica Load&Go			ExtraLife	
2	1	63120041R	Wkładka				
3	1	63120040R	Nakretka				
4	1	63120031R	Kit Sprezyna				
5	1	63120020AR	Szpula żyłki				
6	1	63120007AR	Pokretło			Easy&LongLife	
6	1	63120030AR	Pokretło			ExtraLife	
7	2	63120001R	Tulejka				
8	1	63120005R	Pokrywa				

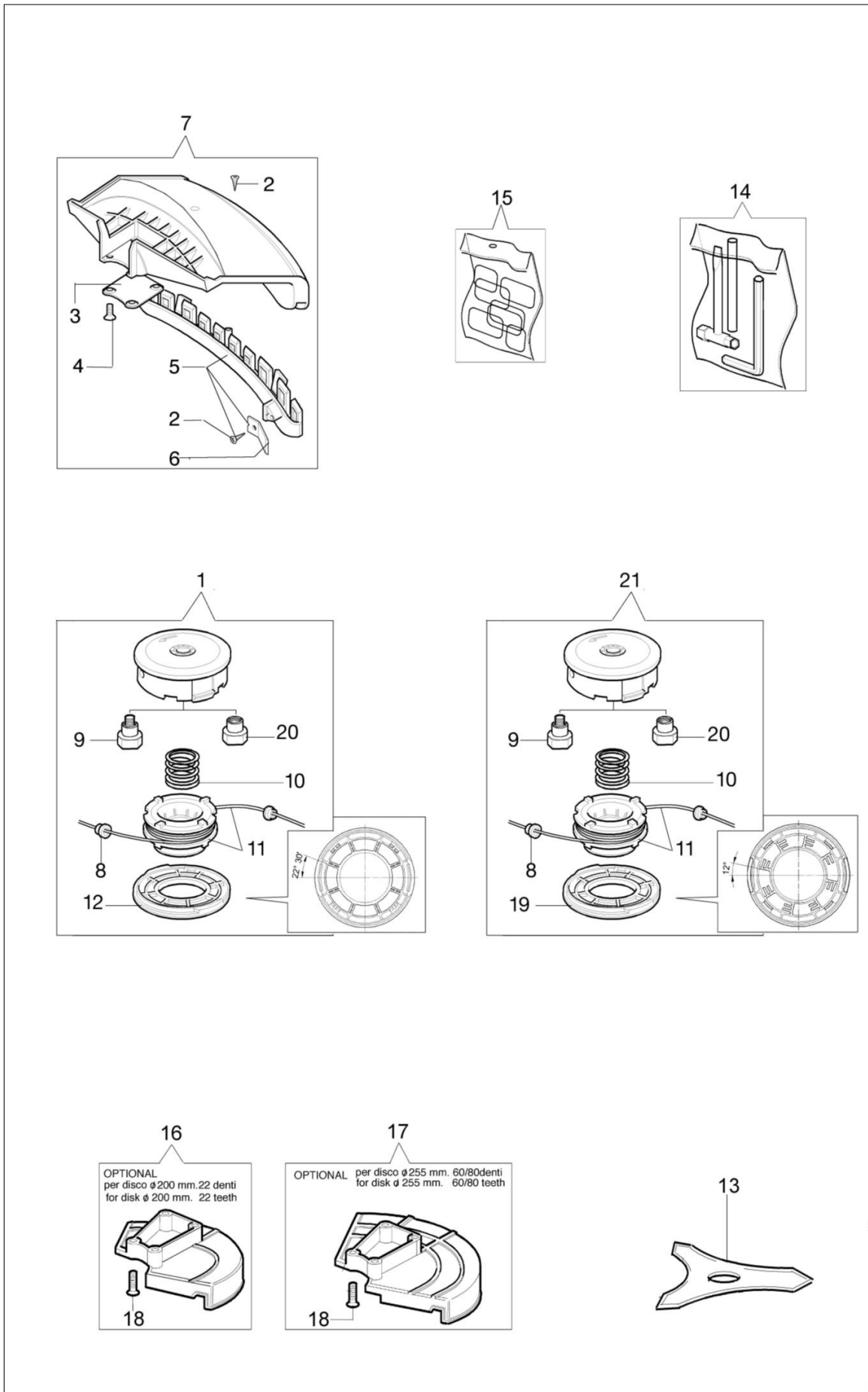


## Ilustracja Silnik

Znak	Ilosc	Kod artykul	Opis	Waznosc od	Waznosc do	Notakt	Biuletyny
1	1	4191180AR	Pokrywa	SN 1777460111	SN 2641430879		BT3-110-12/11,
1	1	61110031BR	Pokrywa	SN 2641430880			<del>BT3-136-02/18</del> BT3-110-12/11
2	3	4175089A	Śruba				
3	2	4191069BR	Płytką		SN 2641430879		BT3-110-12/11
4	1	3055101	Swieca zaplonowa				
5	1	61122014F	Cylinder kpl.	SN 2641290816			BT3-081-03/09,
6	4	3801034	Śruba				
7	4	3819010R	Podkładka				
8	1	61110005R	Uszczelka				
9	2	3960030R	Śruba		SN 2641430879		BT3-110-12/11
10	2	4191005	Pierścień		SN 2641290815		BT3-081-03/09, BT3-109-11/11
10	2	007201198R					
11	1	61122015C					
11	1	61122015C					
12	1	3960017AR					
13	2	50070128R					
14	1	3916004R					
15	2	3034012R					
16	2	3023008R					
17	1	4191012R					
18	1	61110145A					
19	2	3050015AR					
20	4	3801035					
21	5						
22	1						
23	1						
24	1						
25	1						
26	1						
27	1						
28	1						
29	1						
30	1						
31	2						
32	1						
33	1						
34	1						
35	1						
36	2						
37	2						
38	2						
39	2						
40	1						
41	1						
42	1						
43	1						

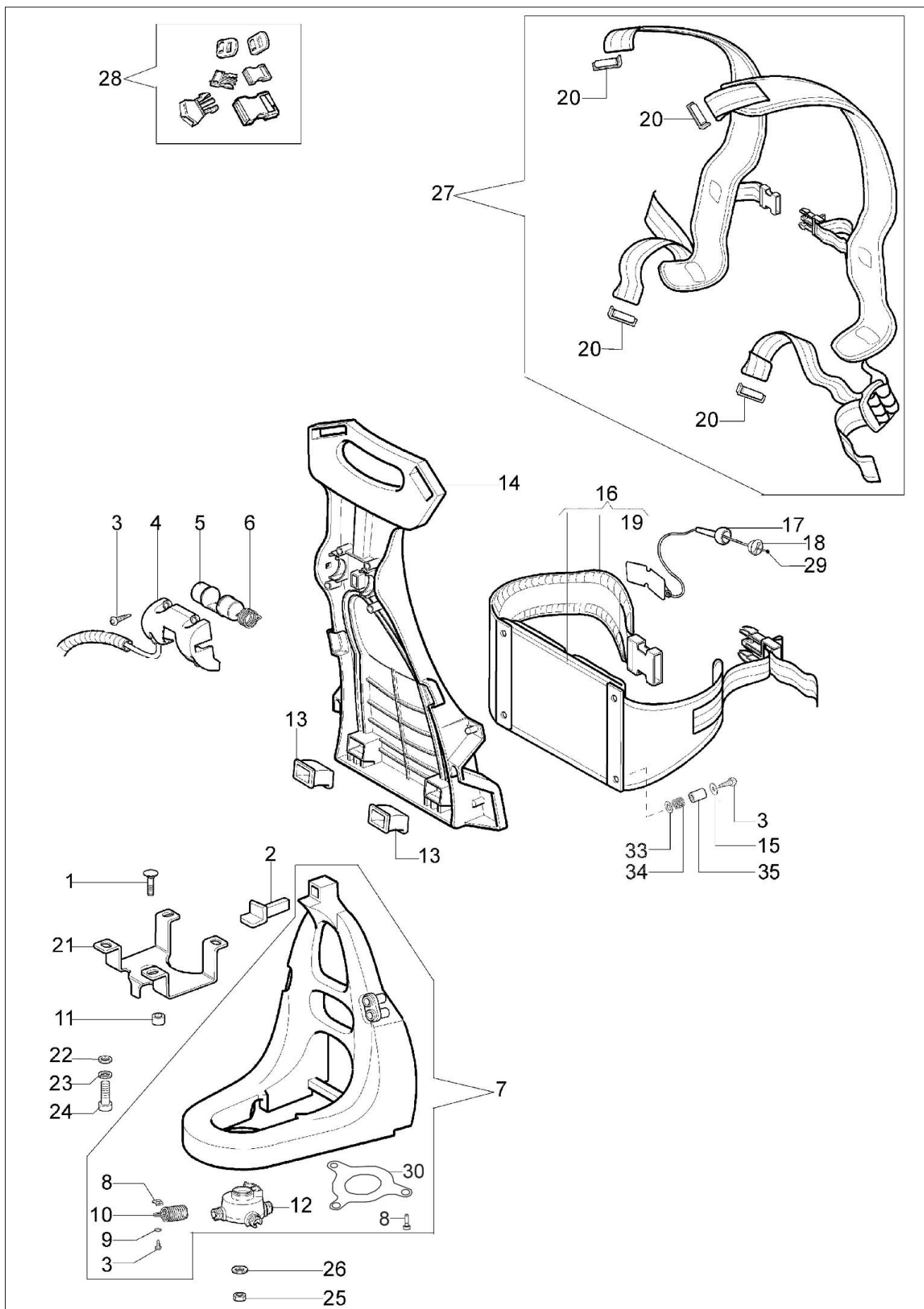
## Ilustracja Silnik

Znak	Ilosc	Kod artykul	Opis	Waznosc od	Waznosc do	Notakt	Biuletyny
44	1	3916006R	Podkladka	SN 1777460111			BT3-136-02/18
45	1	3049005R	O-ring	SN 1777460111			BT3-136-02/18
46	1	61110230BR	Pokrywa tłumika	SN 1777460111			BT3-136-02/18
47	1	61110252BR	Pokrywa	SN 1777460111			BT3-136-02/18
48	1	61112162BR	Oslona	SN 1777460111			BT3-136-02/18



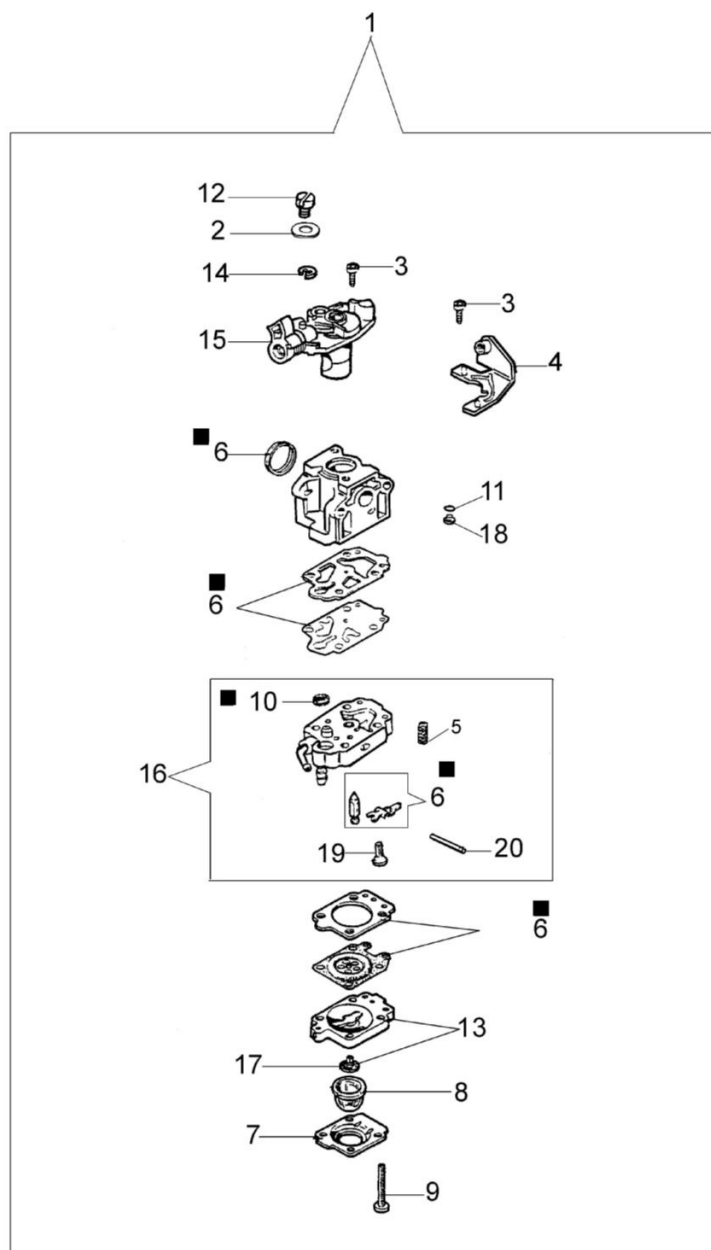
## Ilustracja Akcesoria

Znak	Ilość	Kod artykuł	Opis	Ważność od	Ważność do	Notakt	Biuletyny
1	-		Niedostępny dla tego urządzenia			Sostituita da testina completa codice 63019016	
2	1	3960040R	Sruba			(inserto maschio), 63019018 (inserto	
3	1	4174278R	Płytką				
4	4	3802004DR	Sruba			complet head p/n 63019016 (male insert), 63019018	
5	1	4179113AR	Ośłona dodatkowa				
6	1	4174275R	Ostrze				
7	1	61280333	Ośłona tarczy				
8	2	4199005AR	Tulejka				
9	1	4199008B	Wkładka (male)				
10	1	4199004	Sprężyna				
11	1	4199052	Szpuła żyłki				
12	1	4199026A	Pokrywa				BT3-073-08/07
13	1	4095673BR	Tracza 3 noże				
14	1	61012010	Zestaw narzędzi				
15	1	62022043	Zestaw etykiet				
16	1	4174280R	Ośłona tarczy				
17	1	4174279R	Ośłona tarczy				
18	1	3802004DR	Sruba				BT3-073-08/07
19	1	4199046	Pokrywa				
20	1	61110076	Wkładka (female)				
21	1	61459103	Głowica Tap&Go			Inserto maschio; Male insert	BT3-073-08/07
21	1	61459103	Głowica Tap&Go			Inserto femmina; Female insert	



## Ilustracja Podwozie

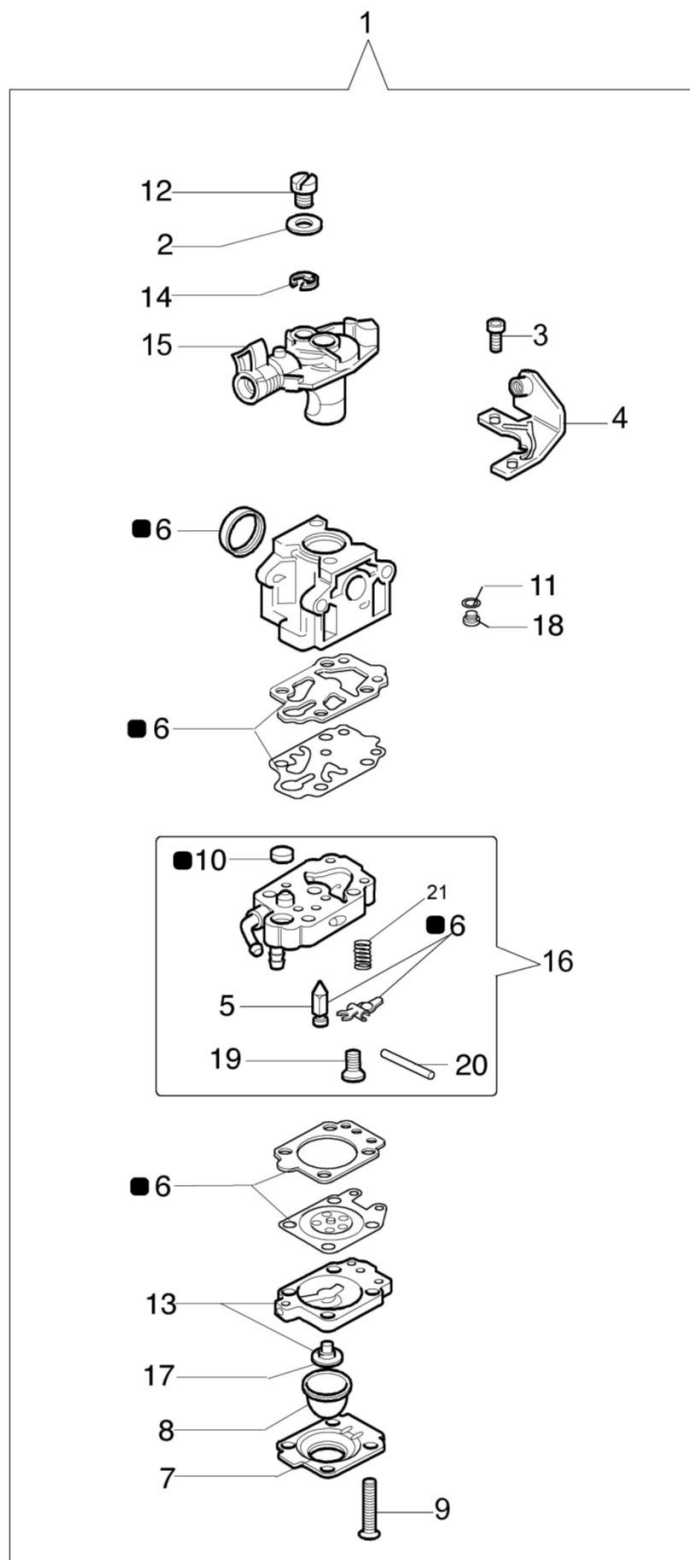
Znak	Ilosc	Kod artykul	Opis	Waznosc od	Waznosc do	Notakt	Biuletyny
1	1	3910024R	Śruba				
2	1	62030028R	Amortyzator				
3	19	3960091AR	Śruba				
4	1	62030033R	Oslona				
5	1	62030029R	Rolka				
6	1	62030030AR	Sprężyna				
7	1	61402043AR	Rama				
8	4	62030068R	Płytką				
9	4	3916005R	Podkładka				
10	4	58040079AR	Sprężyna				
11	1	62030020R	Dystans				
12	1	62030067	Piasta				
13	1	62030026R	Oslona				
14	1	62030027DR	Mocowanie				
15	4	3918005R	Podkładka				
16	1	62030037	Wykładzina				
17	1	62030066R	Uchwyt				
18	1	62030082R	Korek				
19	1	62030038	Blokada				
20	4	365200150AR	Blokada				
21	1	4193004	Mocowanie				
22	4	3916005R	Podkładka				
23	4	3819006R	Podkładka				
24	4	3801011R	Sruba				
25	1	3914014R	Nakrętka				
26	1	3916010R	Podkładka				
27	1	62022045A	Pas nośny				
28	1	62022046	Zestaw spinek				
29	1	62030083R	Przewód				
30	1	61400120R	Płytką				
33	4	3916009R	Podkładka				
34	4	61200129R	Sprężyna				
35	4	61200128R	Dystans				



■ 6 KIT RIPARAZIONE  
REPAIR SET

## Ilustracja Gaźnik WYK-231

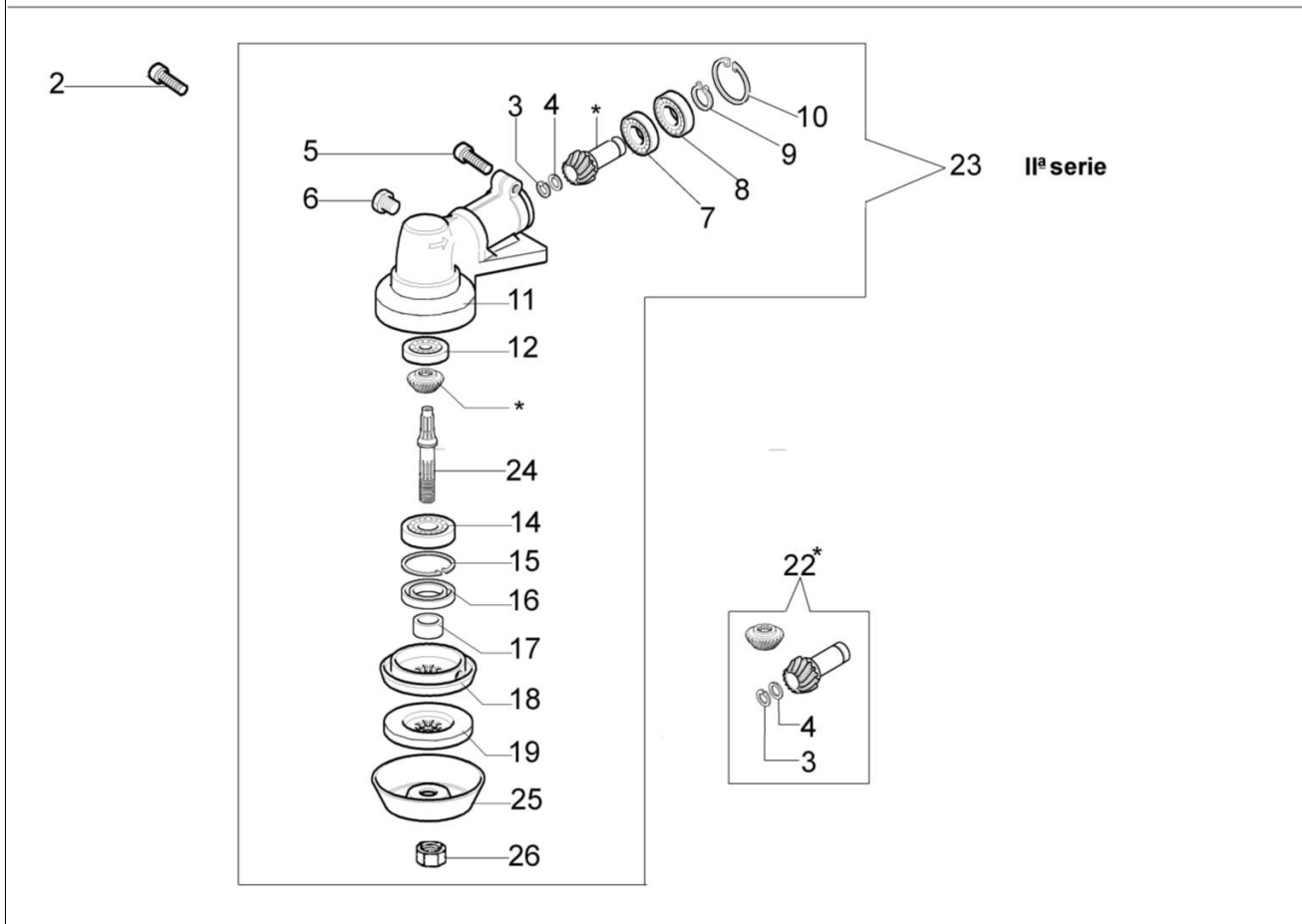
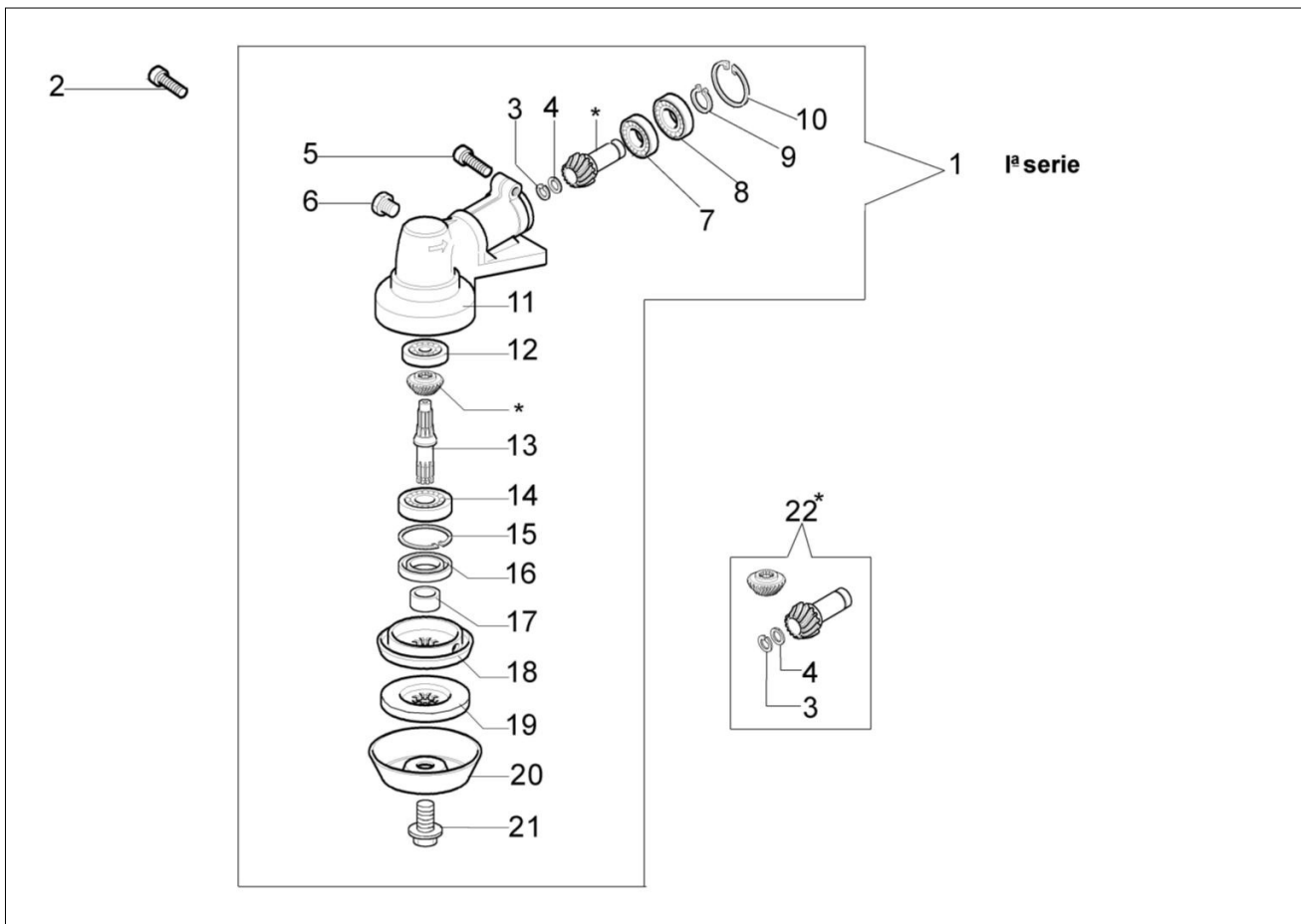
Znak	Ilość	Kod artykuł	Opis	Ważność od	Ważność do	Notakt	Biuletyny
1	1	2318968BR	Gaźnik WYK-143B				
2	1	2318703	Podkładka				
3	1	2318580	Śruba				
4	1	2318993	Mocowanie				
5	1	2318568	Sprężyna				
6	1	2318674	Zestaw naprawczy				
7	1	2318571	Pokrywa				
8	1	2318572	Pompa paliwa				
9	4	2318585	Śruba				
10	1	003300204	Filtr paliwa				
11	1	2318701	O-ring				
12	1	2318577	Nakrętka regulacyjna				
13	1	2318969	Korpus pompy				
14	1	2318189	Pierścień				
15	1	2318971	Zawór				
16	1	2318842	Korpus pompy				
17	1	2318592	Zawór				
18	1	2318623	Dysza				
19	1	2318569	Śruba				
20	1	003300201	Walek napędowy				



■ 6 KIT RIPARAZIONE  
REPAIR SET

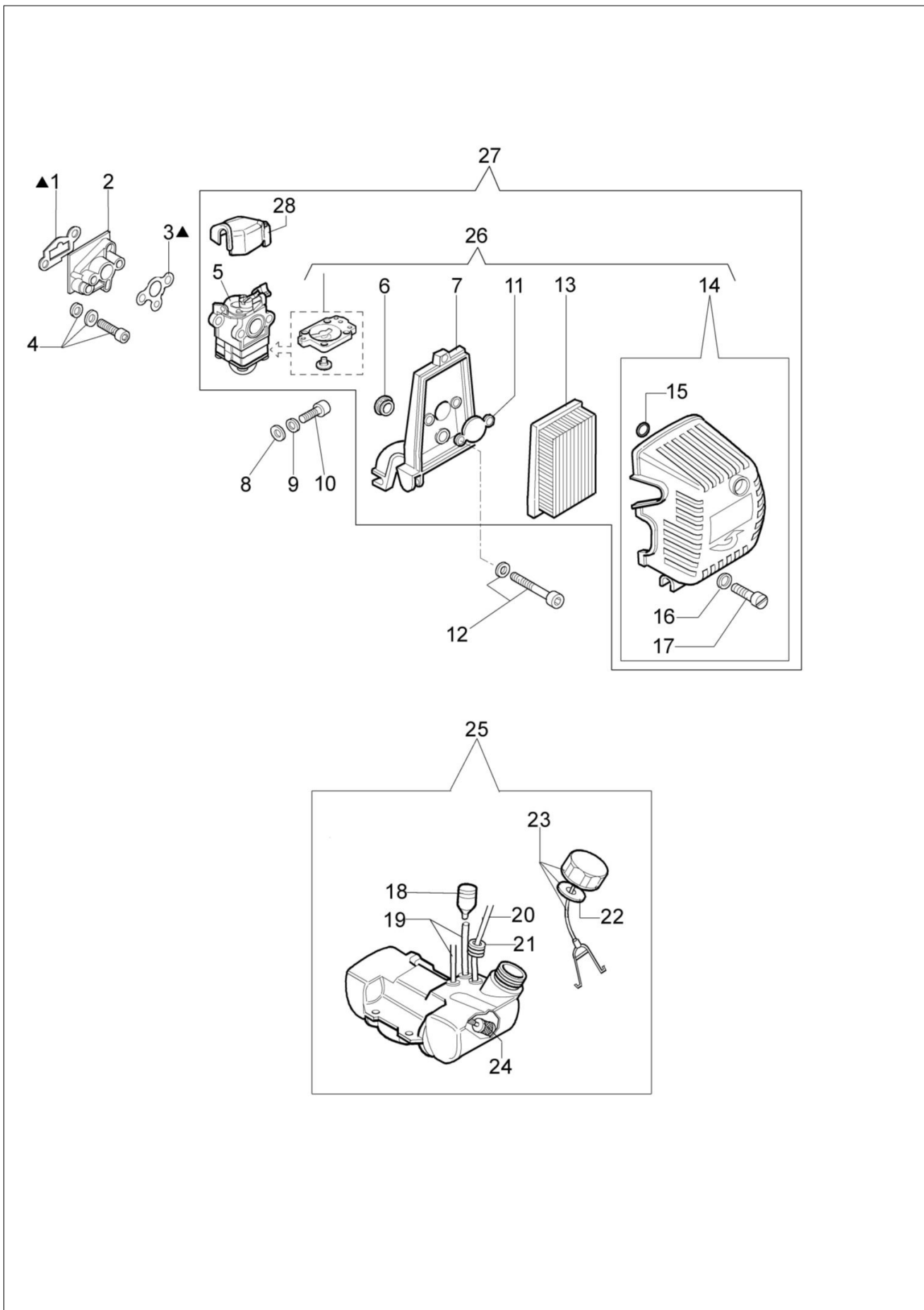
## Ilustracja Gaźnik WYK-143A

Znak	Ilość	Kod artykuł	Opis	Ważność od	Ważność do	Notakt	Biuletyny
1	1	2318968BR	Gaźnik WYK-143B				
2	1	2318703	Podkładka				
3	1	2318580	Śruba				
4	1	2318813	Mocowanie				
5	1	2318674	Zestaw naprawczy				
6	1	2318674	Zestaw naprawczy				
7	1	2318571	Pokrywa				
8	1	2318572	Pompa paliwa				
9	4	2318585	Śruba				
10	1	003300204	Filtr paliwa				
11	1	2318701	O-ring				
12	1	2318577	Nakrętka regulacyjna				
13	1	2318969	Korpus pompy				
14	1	2318189	Pierścień				
15	1	2318971	Zawór				
16	1	2318842	Korpus pompy				
17	1	2318592	Zawór				
18	1	2318623	Dysza				
19	1	2318569	Śruba				
20	1	003300201	Walek napędowy				
21	1	2318568	Sprężyna				



## Ilustracja Przekładnia kąтова

Znak	Ilość	Kod artykuł	Opis	Ważność od	Ważność do	Notakt	Biuletyny
1	1	61250237A	Zestaw przekładnia katowa Ø26 + wkładka				BT3-082-03/09
2	1	3901008R	Śruba				
3	1	3025009	Pierscien				
4	1	4138311A	Pierscien				
5	1	3901016	Sruba				
6	1	61040071R	Korek				
7	1	3034008R	Łożysko				
8	1	3035230R	Lożysko				
9	1	3024010R	Pierscien sprężysty				
10	1	3025018R	Pierscien				
11	1	61050013R	Skrzynia przekładniowa				
12	1	3034218R	Lożysko				
13	1	61040106A	Sworzeń				BT3-082-03/09
14	1	3034012R	Lożysko				
15	1	3025022R	Pierscien				
16	1	3050018R	Pierscien uszczelniający				
17	1	61040066R	Dystans				
18	1	61040145R	Piasta				
19	1	4179089R	Kolnierz				
20	1	4100456R	Oslona				BT3-082-03/09
21	1	61040074AR	Śruba				BT3-082-03/09
22	1	61040132A	Zestaw naprawczy przekładni kątovej				



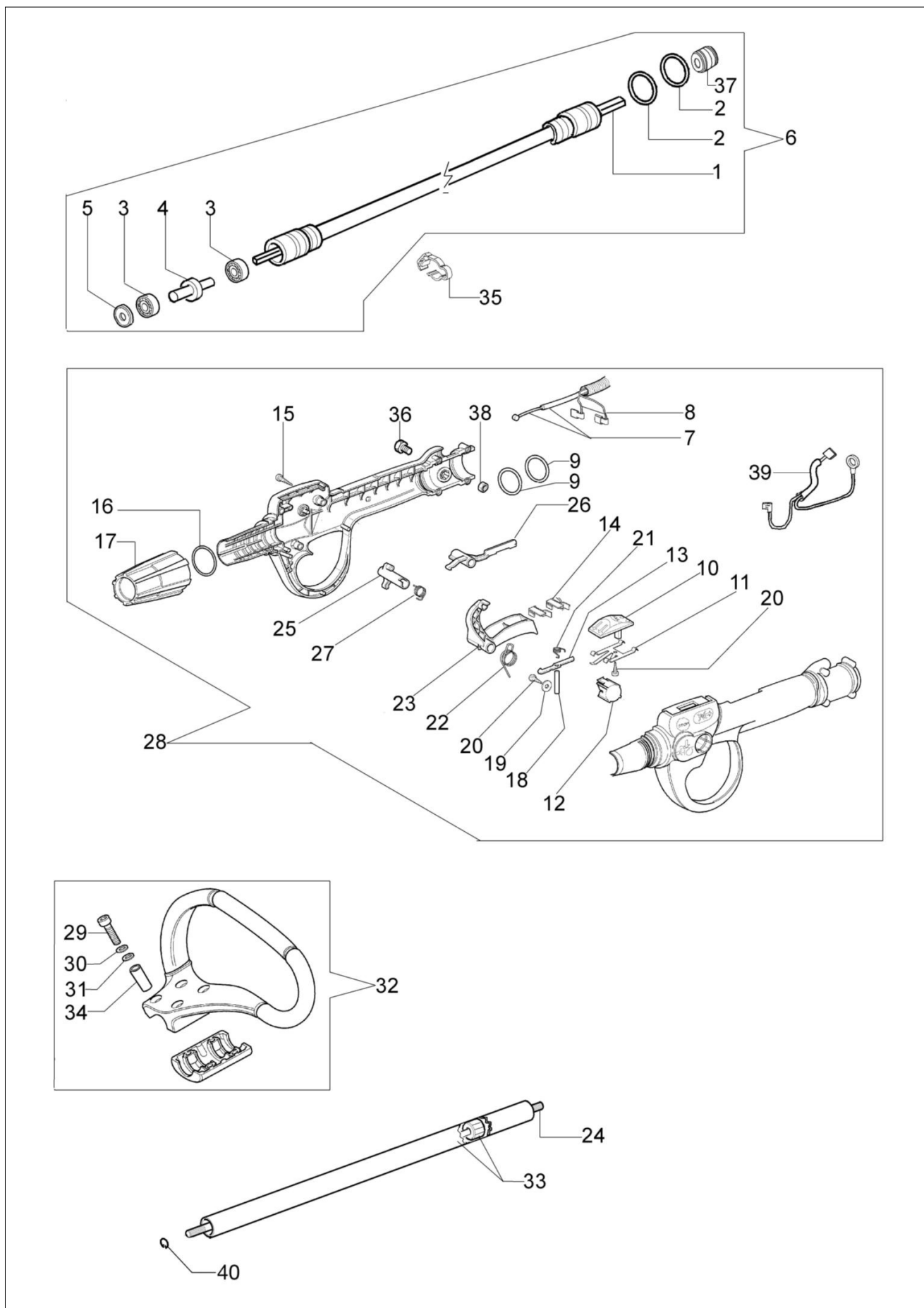
## Ilustracja Zbiornik paliwa i filtr powietrza

Znak	Ilość	Kod artykuł	Opis	Ważność od	Ważność do	Notakt	Biuletyny
1	1	61110006DR	Uszczelka	SN 1802263843			BT3-119-04/13
2	1	61110007AR	Izolator termiczny				
3	1	61110008CR	Uszczelka				
4	1	4175089A	Śruba				
5	1	2318968BR	Gaźnik WYK-143B				BT3-077-09/08
6	1	61120022	Uszczelka				
7	1	61120024AR	Podstawa filtra				BT3-077-09/08
8	1	3801011R	Śruba				
9	1	3819006R	Podkładka				
10	1	3918006	Podkładka				
11	1	61120020A	Płytką				BT3-077-09/08
12	2	61112005R	Śruba				
13	1	61120018R	Filtr powietrza				
14	1	61122022BR	Pokrywa filtra				
15	1	008200282R	O-ring				
16	1	3916006R	Podkładka				
17	1	3908036	Śruba				
18	1	61070011AR	Zawór odpowietrznika				
19	2	50080134R	Waż				
20	1	3073021AR	Wąż				
21	1	4161211R	Tuleja				
22	1	61070006R	Uszczelka				
23	1	61070079AR	Korek kpl.				
24	1	50010218R	Filtr paliwa				
25	1	61110267AR	Zbiornik				
26	1	61120025B	Zestaw umożliwiający				BT3-077-09/08
27	1	61110098A	Gaźnik WYK-143A				BT3-077-09/08
28	1	61120067R	Pokrywa				BT3-077-09/08



## Ilustracja Rozrusznik i sprzęgło

Znak	Ilosc	Kod artykul	Opis	Waznosc od	Waznosc do	Notakt	Biuletyny
1	1	3912012R	Nakrętka				
2	6	3801013R	Sruba				
3	1	61112163BR	Oslona				
4	1	094600097AR	Kapturek swiecy zaplonowej				
5	1	62030010	Koło pasowe				
6	1	62030016A	Wkręt				
7	1	3918006	Podkładka				
8	1	62030009R	Sprężyna				
9	1	62030096R	Linka rozrusznika				
10	1	62030011R	Uchwyt				
11	4	62030131R	Sprężyna				BT3-125-04/14
12	1	62030007ER	Rozrusznik kpl.				BT3-096-07/10
13	1	62032029R	Sprężyna rozr.				
14	4	62030130R	Zabierak				BT3-125-04/14
15	1	3960091AR	Śruba				
16	1	61110105	Przewód		SN 2641430879		BT3-110-12/11
17	2	3818011AR	Podkładka				
18	1	3908032R	Śruba				
19	1	3916010R	Podkładka				
20	1	61120077R	Koło magnesowe				
21	1	4196142R	Cewka zapłonowa				
22	10	3819005R	Podkładka				
23	10	3916006R	Podkładka				
24	1	3916006R	Podkładka				
25	4	3801082	Śruba				
26	1	3819010R	Podkładka				
27	1	3049005R	O-ring				
28	4	3801011R					
29	1	4191153BR					
30	2	4191027FR					
31	1	4191028R					
32	1	4193005R					
33	1	3025022R					
34	1	3035042R					
35	1	62030080CR					
36	1	3023008R					
37	1	3049021R					
38	1	62010001AR					
39	1	62010005R					
40	1	62030019AR					
41	1	094600169AR					
42	1	3024015R					
43	1	62030119R					
44	4	61250319R					



## Ilustracja Napęd

Znak	Ilość	Kod artykuł	Opis	Ważność od	Ważność do	Notakt	Biuletyny
1	1	4137005DR	Wałek napędowy				
2	2	3049008R	O-ring				
3	2	3035023R	Łozysko				
4	1	62030090AR	Łącznik				
5	1	3050034R	Pierścień uszczelniający				
6	1	62030093CR	Wałek giętki				
7	1	62030109R	Linka gazu				BT3-077-09/08
8	1	62030053AR	Przewód		SN 2641430879		BT3-110-12/11
8	1	61250291R	Przewód	SN 2641430880			BT3-110-12/11
9	2	3049046R	O-ring				
10	1	61070042	Przycisk				
11	1	61040053R	Płytko				
12	1	62030050	Przycisk				
13	1	62030048	Zabierak				
14	2	61040054R	Płytko				
15	7	3960067AR	Śruba				
16	1	365000115R	O-ring				
17	1	62030051R	Nakrętka				
18	1	3033021	Sworzeń				
19	2	3918003R	Podkładka				
20	3	3960061AR	Śruba				
21	1	62030049	Sprężyna				
22	1	61040056R	Sprężyna				
23	1	62030047	Dźwignia gazu				
24	1	62030042R	Wałek napędowy				
25	1	61040052	Zabierak				
26	1	61040050AR	Dźwignia				
27	1	61040057R	Sprężyna				
28	1	62030129R	Kompletny uchwyt	SN 2641430879			BT3-110-12/11
29	4	3801015R	Sruba				
30	4	3819006R	Podkładka				
31	4	3916005R	Podkładka				
32	1	62030039A	Kompletny uchwyt				
33	1	62022047R	Wąż				
34	4	61170133	Wkładka				
35	2	62030077R	Taśma				
36	1	62030056AR	Śruba				
37	1	62030023R	Tulejka				
38	1	3914006R	Nakrętka				
39	1	61250282AR	Przewód	SN 2641430880			BT3-110-12/11
40	1	3045034R	Podkładka				