

8460 IC Kosa spalinowa



Dokumenty

Silnik

Rozrusznik i sprzęgło

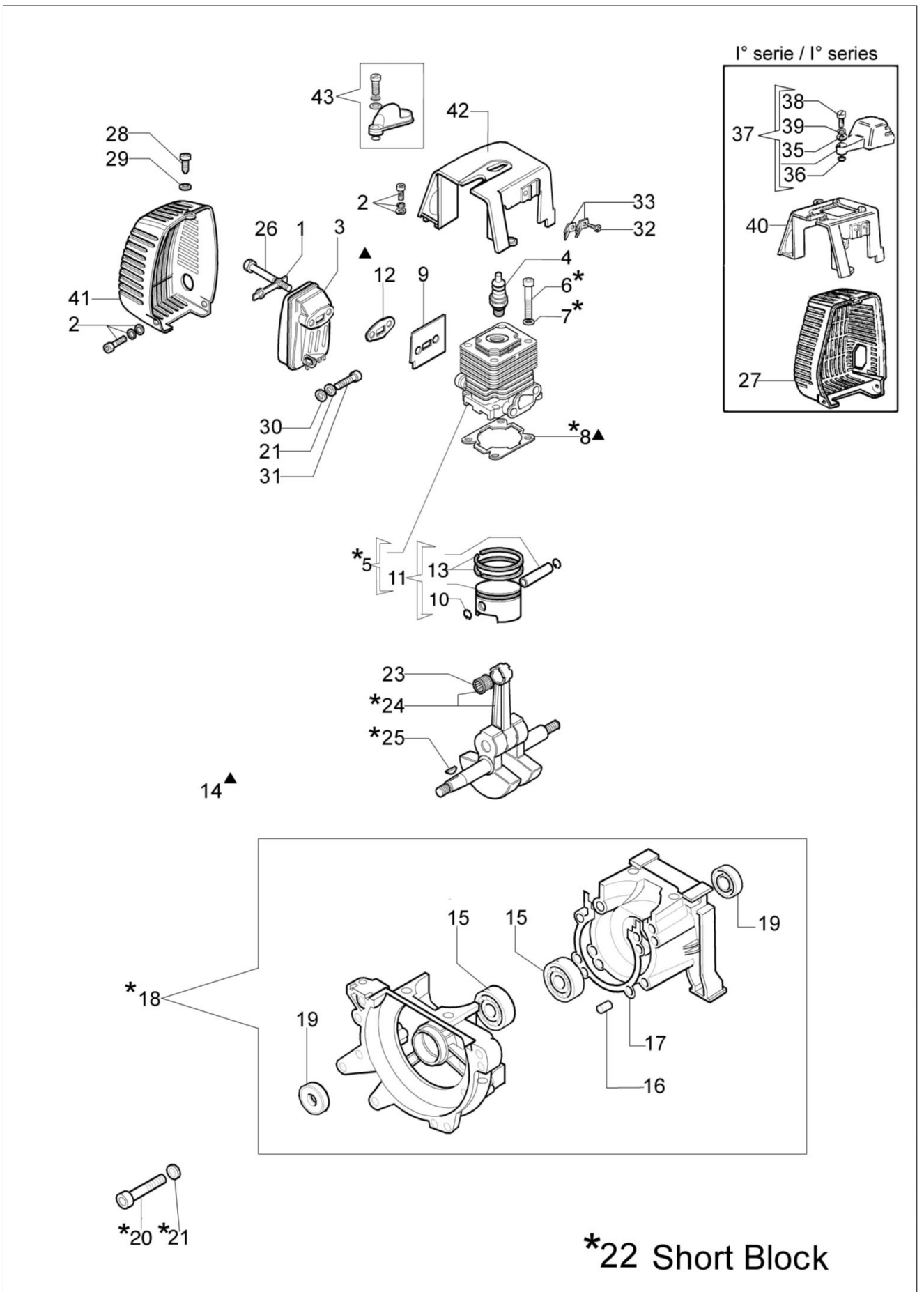
Napęd

Gaźnik WYK-104, WYK143A

Akcesoria

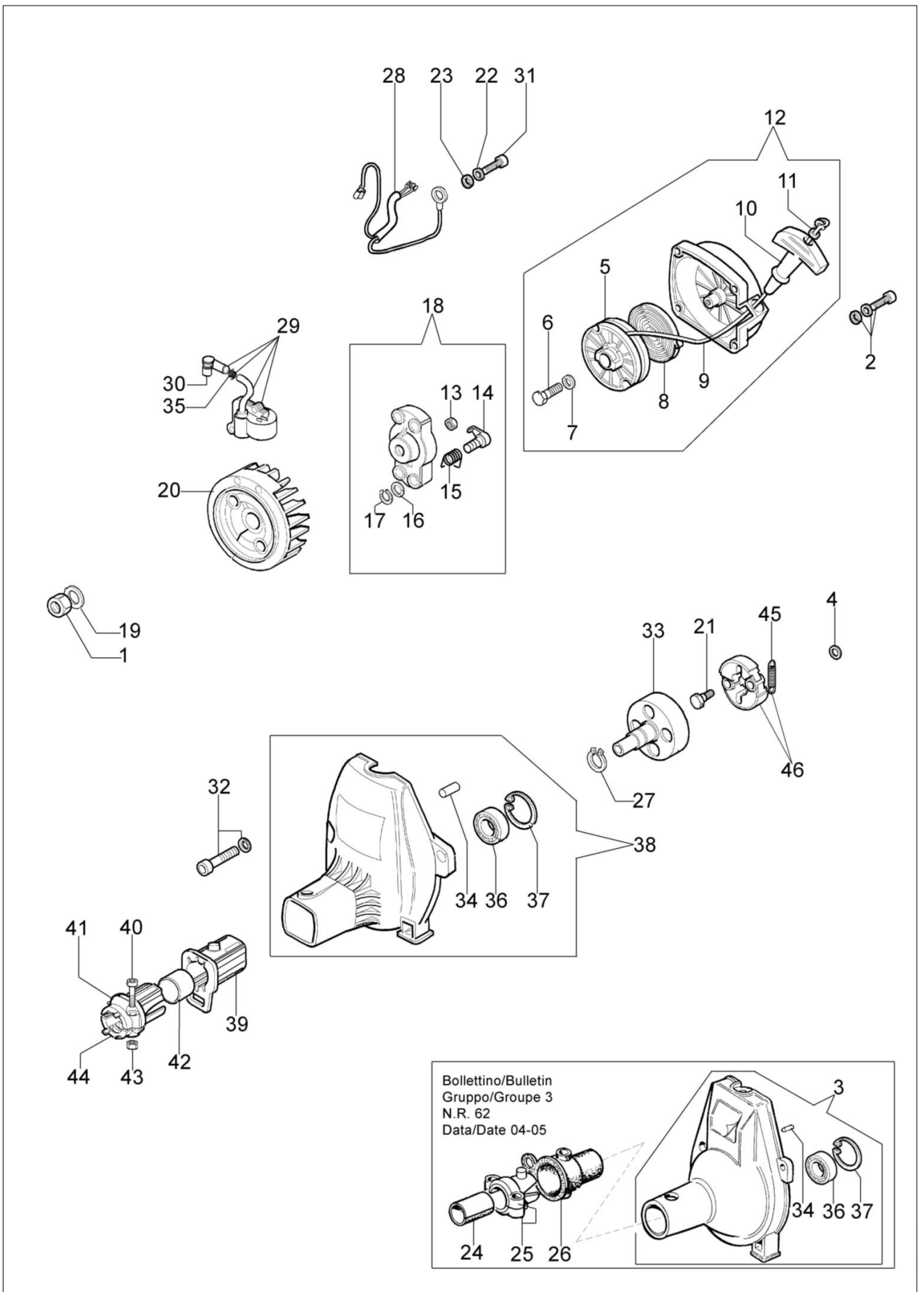
Zbiornik paliwa i filtr powietrza

Katalog części zamiennych (Głowica "Load&Go" D.130)



Ilustracja Silnik

Znak	Ilosc	Kod artykul	Opis	Waznosc od	Waznosc do	Notakt	Biuletyny
1	1	61110017R	Płytką				
2	4	4175089A	Śruba				
3	1	61110012FR	Tłumik				
4	1	3055115R	Świeca zapłonowa				
5	1	61122014F	Cylinder kpl.	SN 1771293618			BT3-081-03/09, BT3-109-11/11
6	4	3801034	Śruba				
7	4	3819010R	Podkładka				
8	1	61110005R	Uszczelka				
9	1	61110046	Uszczelka				
10	2	4191005	Pierścień		SN 1771293617		BT3-081-03/09,
10	2	007201198R	Pierscien	SN 1771293618			BT3-109-11/11
11	1	61122015C	Tłok kpl. Ø42	SN 1771293618			BT3-109-11/11
12	1	61110054R	Uszczelka				
13	1	50070128R	Pierścień tłokowy Ø42				BT3-081-03/09,
14	1	61110068B	Zestaw uszczelek				
15	2	3034012R	Lozysko				
16	2	3023008R	Sworzeń				
17	1	4191012R	Uszczelka				
18	1	61110145A	Skrzynia korbowa kpl.				
19	2	3050015AR	Pierscien uszczelniający				
20	4	3801035	Śruba				
21	4	3819006R	Podkładka				
22	1	61122021	Szortblok				
23	1	3037014R	Lozysko				
24	1	4191214	Wał korbowy				
25	1	3028013R	Wpust				
26	2	3806054AR	Śruba				
27	1	61110022A	Pokrywa tłumika	SN 1777460111			BT3-136-02/18
28	1	3960017AR	Sruba				
29	1	3916004R	Podkładka				
30	1	3916005R	Podkładka				
31	2	3801011R	Sruba				
32	2	3960030R	Śruba		SN 1771483699		
33	2	4191069BR			SN 1771483699		
35	1	3916006R					
36	1	3049005R					
37	1	61112163BR					
38	1	3908032R					
39	1	3918010R					
40	1	61110031BR					
41	1	61110230BR					
42	1	61110252BR					
43	1	61112162BR					

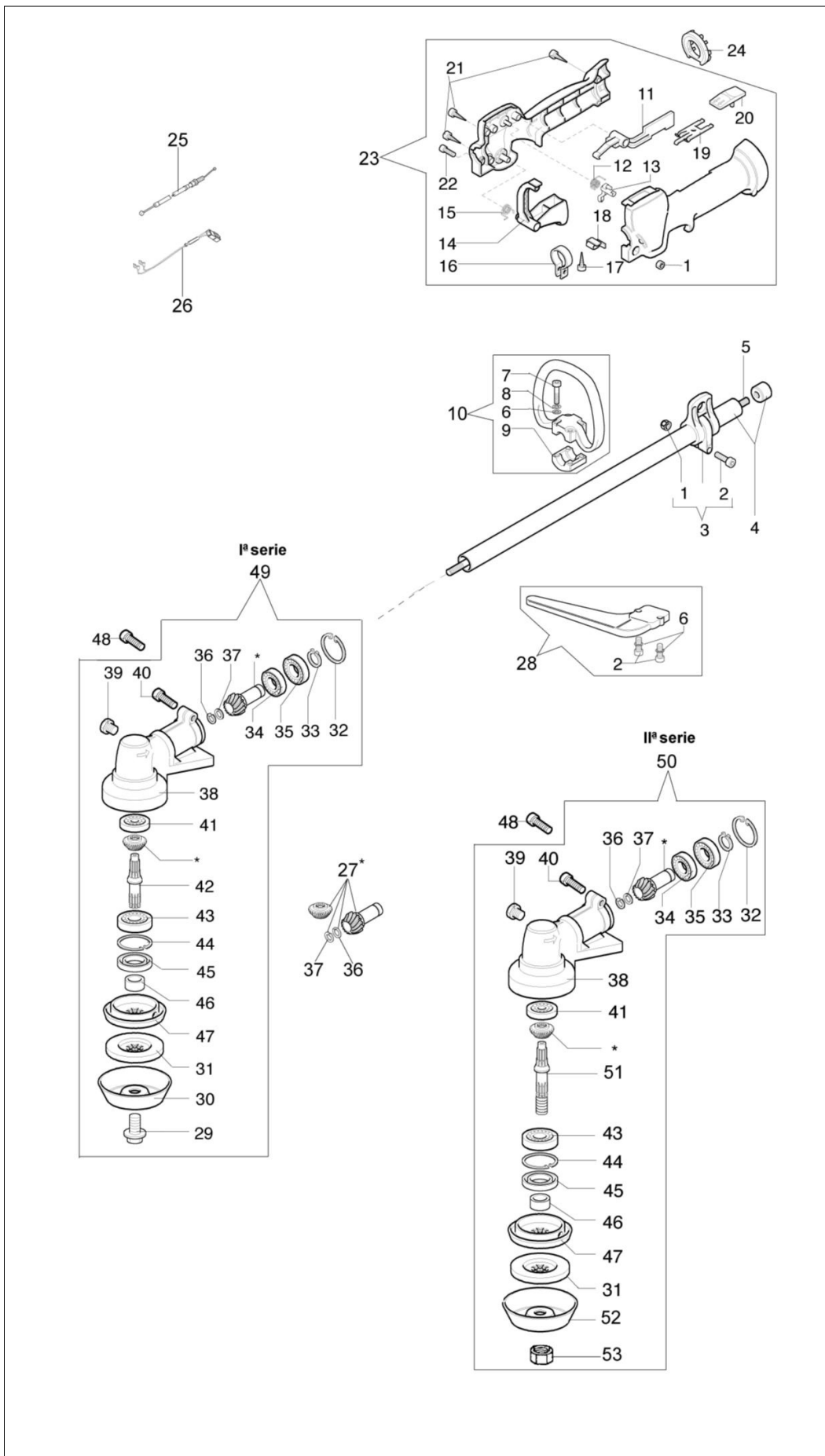


Ilustracja Rozrusznik i sprzęgło

Znak	Ilosc	Kod artykul	Opis	Waznosc od	Waznosc do	Notakt	Biuletyny
1	1	3912012R	Nakrętka				
2	4	4175089A	Śruba				
3	1	62030080CR	Korpus rozrusznika		SN 1775056933		BT3-062-04/05
4	2	3818011AR	Podkładka				
5	1	4191018BR	Koło linowe rozrusznika				
6	1	3960111	Śruba				
7	1	3918006	Podkładka				
8	1	004000132R	Sprężyna				
9	1	4098073R	Linka rozrusznika				
10	1	4191020A	Uchwyt				
11	1	006000829	Podkładka				
12	1	4191144DR	Rozrusznik kpl.				
13	1	3933038	Nakrętka				
14	2	4191016R	Zabierak				
15	2	4191017A	Sprężyna				
16	2	3064010R	Podkładka				
17	2	3024007R	Pierscien				
18	1	4191143R	Zabierak sprzęgła				
19	1	3916010R	Podkładka				
20	1	61120077R	Koło magnesowe				
21	2	4191027FR	Sworzeń				
22	2	3819006R	Podkładka				
23	2	3918010R	Podkładka				
24	1	4192003	Adapter		SN 1775056933		BT3-062-04/05
25	2	4191060	Adapter		SN 1775056933		BT3-062-04/05
26	1	4191058A	Rękaw		SN 1775056933		BT3-062-04/05
27	1	3024015R	Pierscien				
28	1	61110105	Przewód		SN 1771483699		BT3-111-01/12
28	1	61250282AR	Przewód	SN 1771483700			BT3-111-01/12
29	1	4196142R	Cewka zapłonowa				
30	1	50050126	Kapturek świecy zapłonowej				
31	2	3801013R	Sruba				
32	4	3801082	Śruba				
33	1	4191030R	Beben sprzęgla				
34	1	3023008R	Sworzeń				BT3-062-04/05
35	1	50050127	Sprężyna				
36	1	3035042R	Lozysko				BT3-062-04/05
37	1	3025022R					BT3-062-04/05
38	1	62030080CR					BT3-062-04/05
39	1	61040010R					BT3-062-04/05
40	2	3801016R					
41	2	61040060R					
42	1	61040011R					
43	1	3914003R					
44	1	61040013R					

Ilustracja Rozrusznik i sprzęgło

Znak	Ilosc	Kod artykul	Opis	Waznosc od	Waznosc do	Notakt	Biuletyny
45	1	4191028R	Sprezyna				
46	1	4191153BR	Sprzegło				



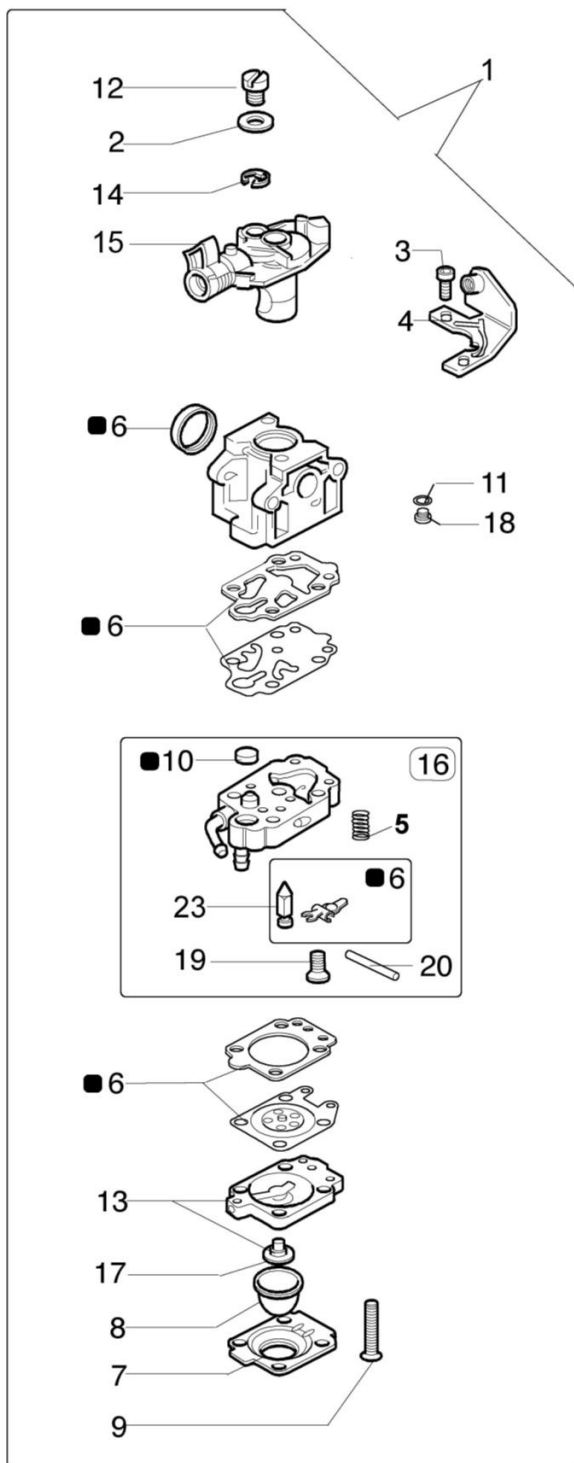
Ilustracja Napęd

Znak	Ilość	Kod artykuł	Opis	Ważność od	Ważność do	Notakt	Biuletyny
1	2	3914003R	Nakretka				
2	3	3801015R	Sruba				
3	1	4179194AR	Taśma Ø28				
4	1	4191192R	Ośłona Ø28				
5	1	4098116R	Walek napędowy				
6	6	3918010R	Podkładka				
7	4	3801017R	Sruba				
8	4	3819006R	Podkładka				
9	1	61040061R	Blokada				
10	1	61042039R	Uchwyt				
11	1	61040050AR	Dźwignia				
12	1	61040057R	Sprężyna				
13	1	61040052	Zabierak				
14	1	61040049	Dźwignia gazu				
15	1	61040056R	Sprężyna				
16	1	61040055	Tasma				
17	1	3960061AR	Śruba				
18	1	61040054R	Płytką				
19	1	61040053R	Płytką				
20	1	61040051	Przycisk				
21	3	3960067AR	Śruba				
22	1	3801011R	Sruba				
23	1	61042021BR	Uchwyt				
24	1	4138630A	Trzymak - końcówka				
25	1	61110040	Linka gazu				
26	1	61040059A	Przewód		SN 1771483699		BT3-111-01/12
26	1	61280122R	Przewód	SN 1771483700			BT3-111-01/12
27	1	61040133A	Zestaw naprawczy przekładni katowej				
28	1	61042026R	Ośłona				
29	1	61040074AR	Śruba				BT3-098-07/10
30	1	4100456R	Ośłona				BT3-098-07/10
31	1	4179089R	Kolnierz				
32	1	3025019	Pierscien				
33	1	3024012R	Pierscien sprężysty				
34	1	3034019R	Łożysko				
35	1	3035023R	Łożysko				
36	1	3025009	Pierscien				
37	1	4138311A	Pierscien				
38	1	61040144R	Skrzynia przekładniowa				
39	1	61040071R	Korek				
40	1	3901016	Sruba				
41	1	3034218R	Łożysko				
42	1	61040106A	Sworzeń				BT3-098-07/10
43	1	3034012R	Łożysko				
44	1	3025022R	Pierscien				

Ilustracja Napęd

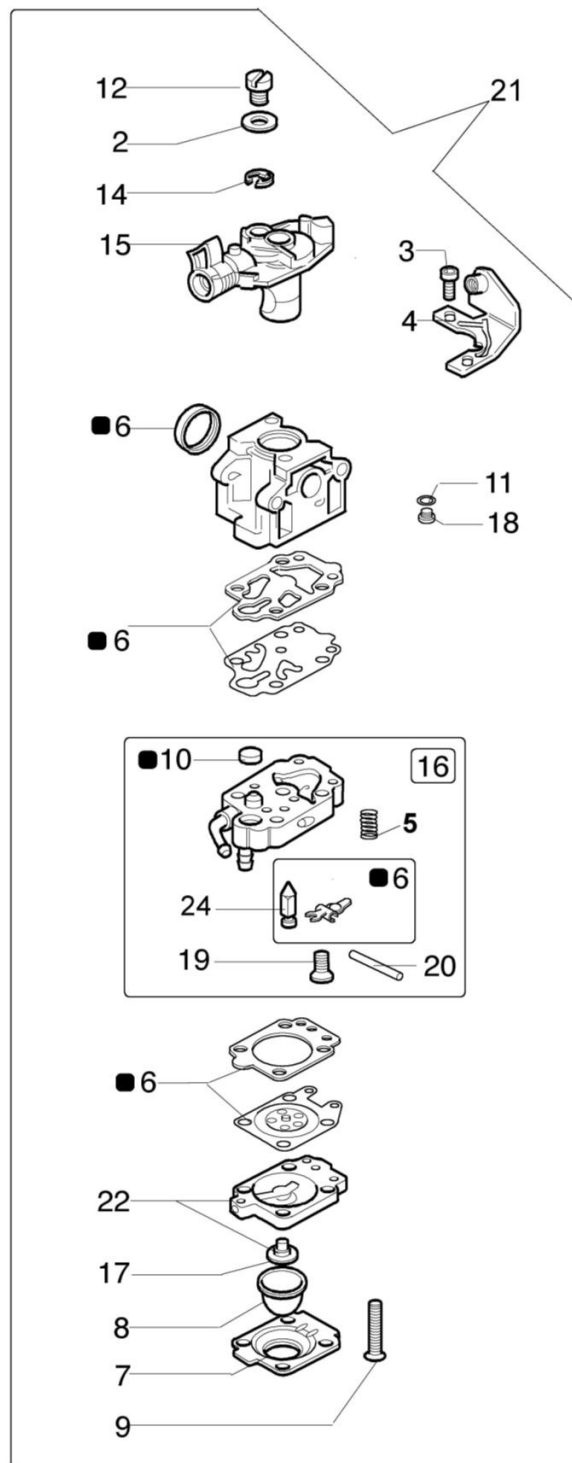
Znak	Ilość	Kod artykuł	Opis	Ważność od	Ważność do	Notakt	Biuletyny
45	1	3050018R	Pierscien uszczelniający				
46	1	61040066R	Dystans				
47	1	61040145R	Piasta				
48	1	3901008R	Śruba				
49	1	61250287A	Przekładnia katowa Ø28				BT3-098-07/10
50	1	61250287A	Przekładnia katowa Ø28				BT3-098-07/10
51	1	61250054R	Trzpień (zabezpieczający)				BT3-098-07/10
52	1	61110074R	Oslona				BT3-098-07/10
53	1	61110075R	Nakretka				BT3-098-07/10

per i modelli con filtro aria in spugna
for mod.with sponge air filter



■ 6 KIT RIPARAZIONE
REPAIR SET

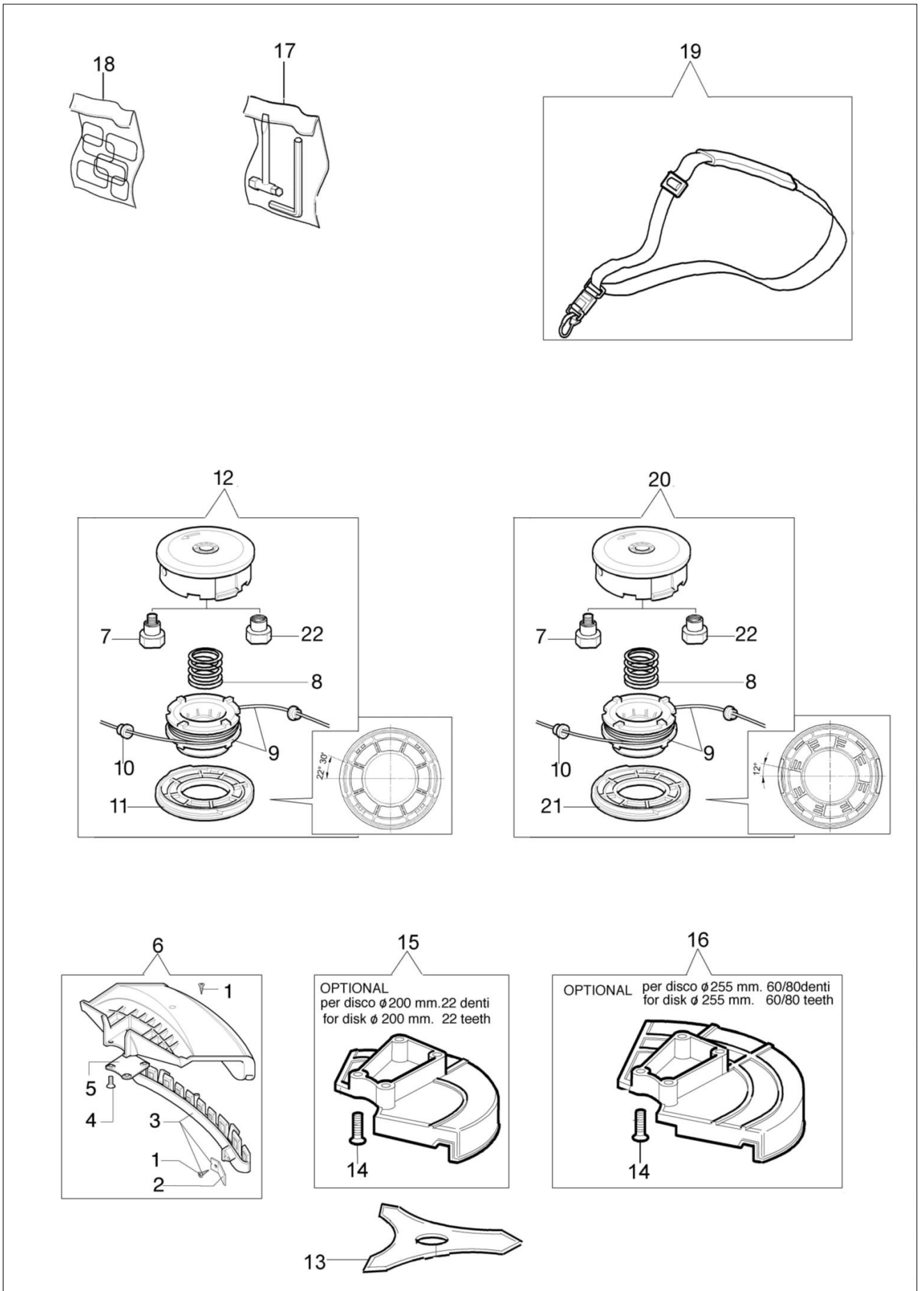
per i modelli con filtro aria in carta
for mod.with paper air filter



■ 6 KIT RIPARAZIONE
REPAIR SET

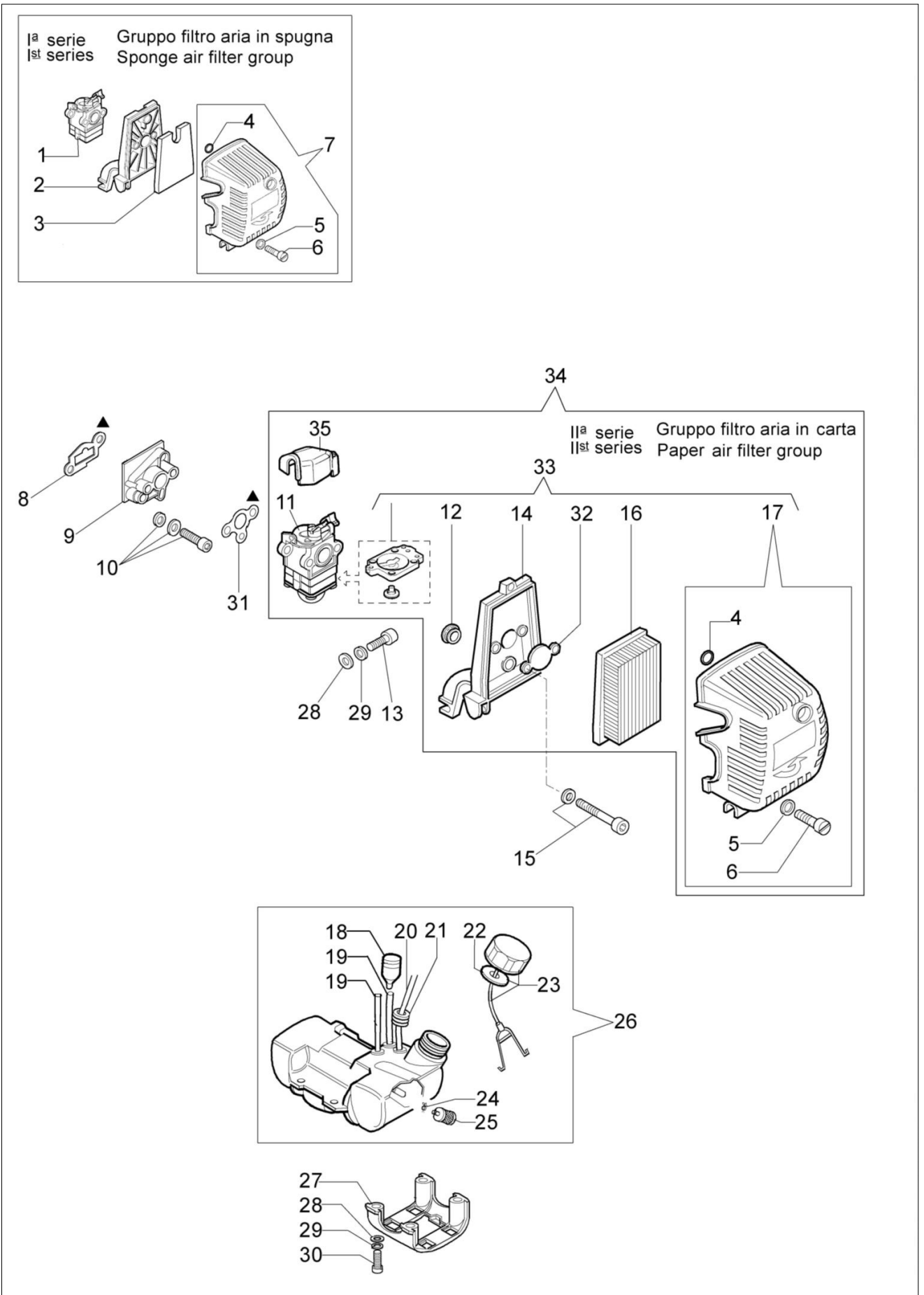
Ilustracja Gaźnik WYK-104, WYK143A

Znak	Ilość	Kod artykuł	Opis	Ważność od	Ważność do	Notakt	Biuletyny
1	1	61110098A	Gaźnik WYK-143A				
2	1	2318703	Podkładka				
3	1	2318580	Śruba				
4	1	2318813	Mocowanie				
5	1	2318568	Sprężyna				
6	1	2318674	Zestaw naprawczy				
7	1	2318571	Pokrywa				
8	1	2318572	Pompa paliwa				
9	4	2318585	Śruba				
10	1	003300204	Filtr paliwa				
11	1	2318701	O-ring				
12	1	2318577	Nakrętka regulacyjna				
13	1	2318570	Korpus pompy				
14	1	2318189	Pierścień				
15	1	2318843	Zawór				
16	1	2318842	Korpus pompy				
17	1	2318592	Zawór				
18	1	2318623	Dysza				
19	1	2318569	Śruba				
20	1	003300201	Walek napędowy				
21	1	2318968BR	Gaźnik WYK-143B				
22	1	2318969	Korpus pompy				
23	1	2318674	Zestaw naprawczy				
24	1	2318674	Zestaw naprawczy				



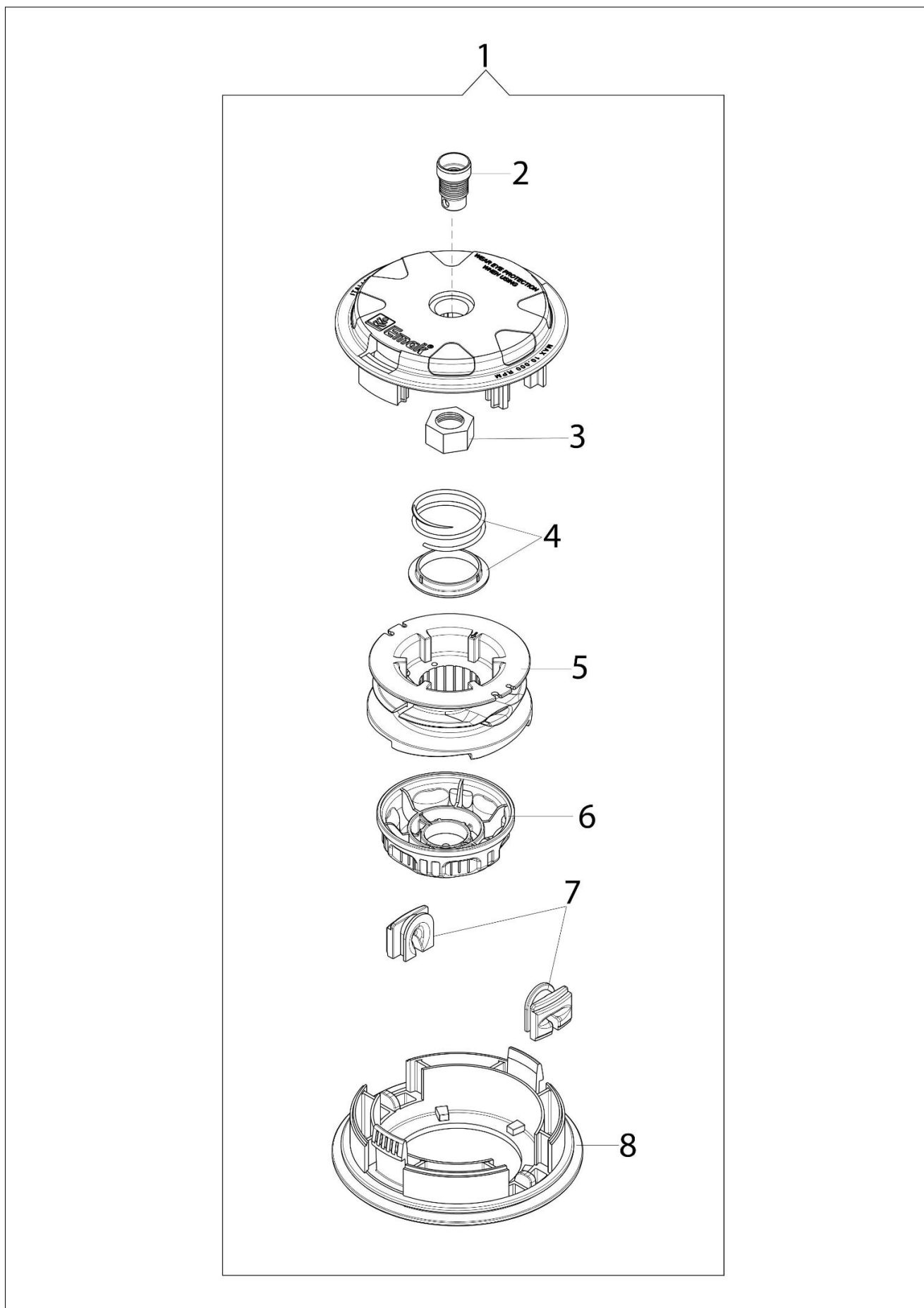
Ilustracja Akcesoria

Znak	Ilość	Kod artykuł	Opis	Ważność od	Ważność do	Notakt	Biuletyny
1	2	3960040R	Sruba				
2	1	4174275R	Ostrze				
3	1	61380126	Oslona dodatkowa				
4	4	3802004DR	Sruba				
5	1	4174278R	Plytka				
6	1	61380124	Oslona tarczy				
7	1	4199008B	Wkladka (male)				BT3-098-07/10
8	1	4199004	Sprężyna				
9	1	4199052	Szpula żyłki				
10	2	4199005AR	Tulejka				
11	1	4199026A	Pokrywa				BT3-073-08/07
12	-		Niedostępny dla tego urządzenia			Sostituita da testina completa codice 63019016	
13	1	4095665BR	Tracza 3 zeby			63019018 (inserto femmina); Replaced by	
14	4	3802004DR	Sruba			(male insert), 63019018 (female insert)	
15	1	4174280R	Oslona tarczy				
16	1	4174279R	Oslona tarczy				
17	1	4191240	Zestaw narzedzi				
18	1	61120012	Zestaw etykiet				
19	1	4160463AR	Pas nosny				
20	1	61459103	Glowica Tap&Go			Inserto mschio; Male insert	BT3-073-08/07,
20	1	61459103	Glowica Tap&Go			Inserto femmina; Female insert	BT3-073-08/07,
21	1	4199046	Pokrywa				BT3-098-07/10 BT3-073-08/07
22	1	61110076	Wkladka (female)				BT3-098-07/10



Ilustracja Zbiornik paliwa i filtr powietrza

Znak	Ilosc	Kod artykul	Opis	Waznosc od	Waznosc do	Notakt	Biuletyny
1	1	61110098A	Gaźnik WYK-143A				
2	1	61112003	Podstawa filtra				
3	1	61110010AR	Filtr powietrza				
4	1	008200282R	O-ring				
5	1	3916006R	Podkładka				
6	1	3908036	Śruba				
7	1	61112016	Pokrywa filtra				
8	1	61110006DR	Uszczelka	SN 1802263843			BT3-119-04/13
9	1	61110007AR	Izolator termiczny				
10	2	4175124	Śruba				
11	1	2318968BR	Gaźnik WYK-143B				
12	1	61120022	Uszczelka				
13	1	3801011R	Sruba				
14	1	61120024AR	Podstawa filtra				BT3-078-10/08
15	2	61112005R	Śruba				
16	1	61120018R	Filtr powietrza				
17	1	61122022BR	Pokrywa filtra				
18	1	61070011AR	Zawór odpowietrznika				
19	2	50080134R	Waz				
20	2	3073021AR	Waż				
21	1	4161211R	Tuleja				
22	1	61070006R	Uszczelka				
23	1	61070079AR	Korek kpl.				
24	1	4098377R	Tasma				
25	1	50010218R	Filtr paliwa				
26	1	61110267AR	Zbiornik				
27	1	61040015CR	Stojak				
28	4	3918005R	Podkładka				
29	4	3819006R	Podkładka				
30	4	3801013R	Sruba				
31	1	61110008CR	Uszczelka				
32	1	61120020A	Płytką				BT3-078-10/08
33	1	61120025B	Zestaw umożliwiający				
34	1	61110098A	Gaźnik WYK-143A				
35	1	61120067R	Pokrywa				BT3-078-10/08



Ilustracja Katalog części zamiennych (Głowica "Load&Go" D.130)

Znak	Ilość	Kod artykuł	Opis	Ważność od	Ważność do	Notakt	Biuletyny
1	1	63129007	Głowica żyłkowa Load & Go			Easy&LongLife	
1	1	63129014	Głowica Load&Go			ExtraLife	
2	1	63120041R	Wkładka				
3	1	63120040R	Nakretka				
4	1	63120031R	Kit Sprezyna				
5	1	63120020AR	Szpula żyłki				
6	1	63120007AR	Pokretło			Easy&LongLife	
6	1	63120030AR	Pokretło			ExtraLife	
7	2	63120001R	Tulejka				
8	1	63120005R	Pokrywa				