

8460 Kosa spalinowa



Dokumenty

Silnik

Rozrusznik i sprzęgło

Gaźnik WYK-104, WYK143A

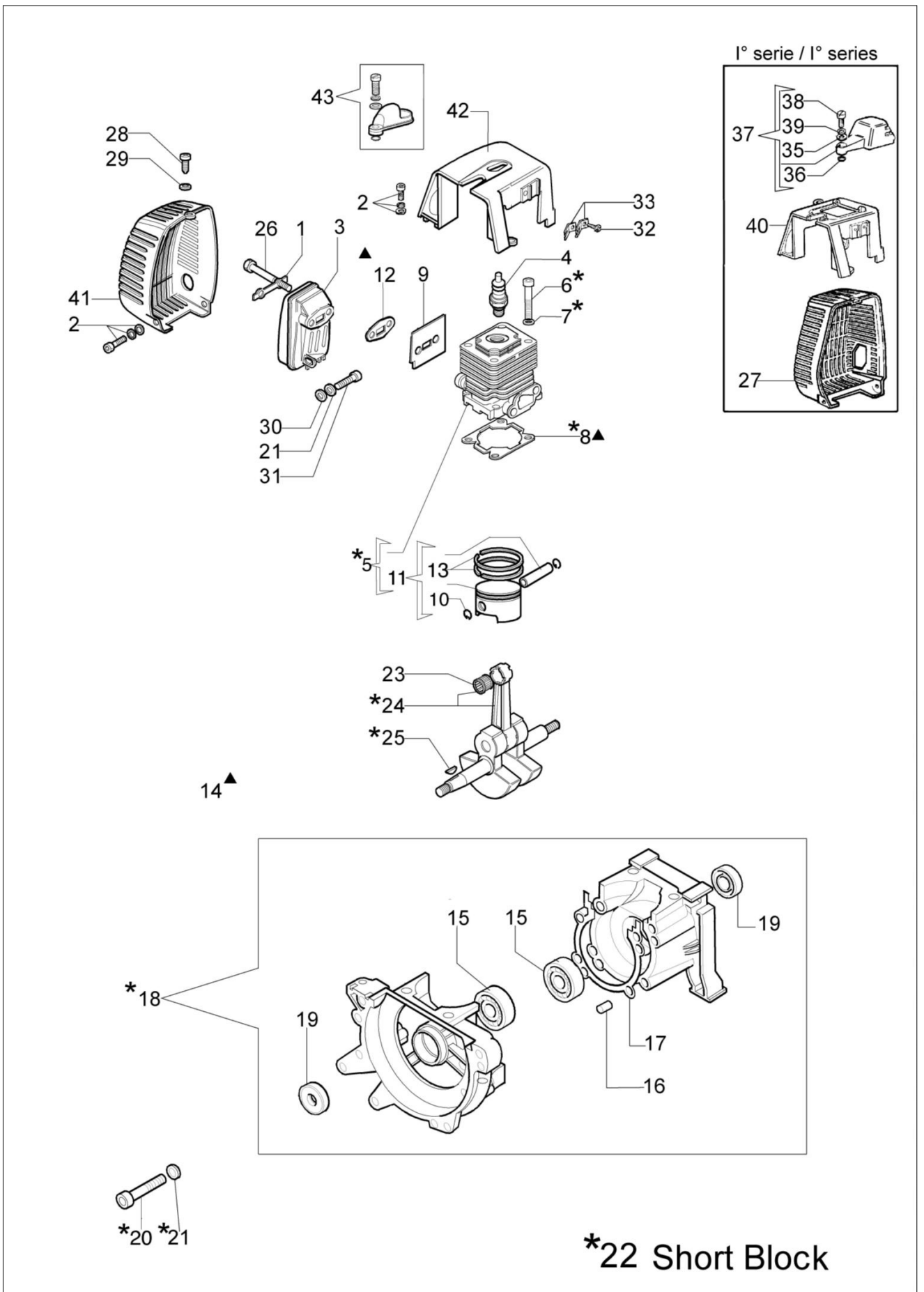
Napęd

Akcesoria

Zbiornik paliwa i filtr powietrza

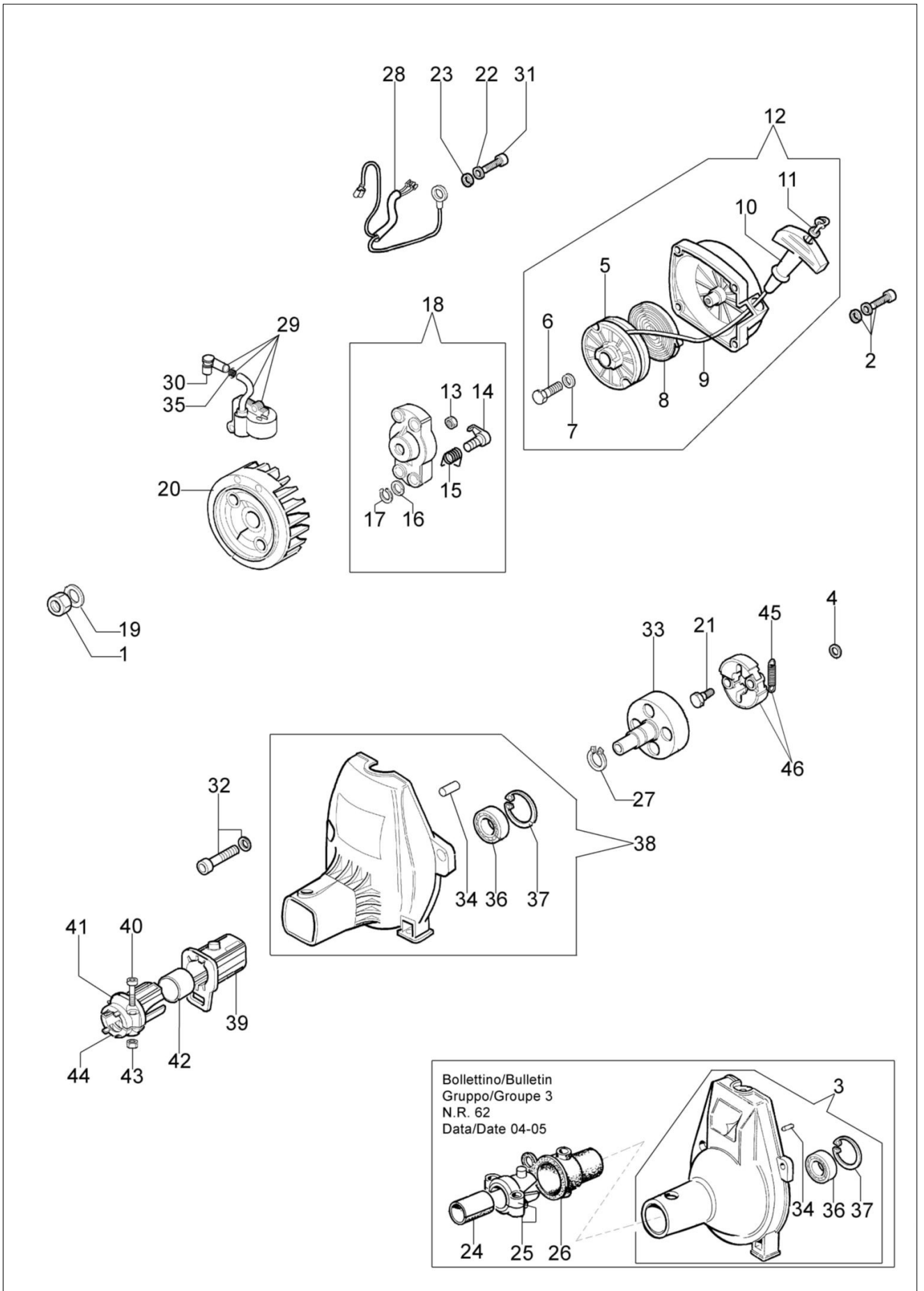
Przekładnia kątowna

Katalog części zamiennych (Głowica "Load&Go" D.130)



Ilustracja Silnik

Znak	Ilosc	Kod artykul	Opis	Waznosc od	Waznosc do	Notakt	Biuletyny
1	1	61110017R	Płytką				
2	4	4175089A	Śruba				
3	1	61110012FR	Tłumik				
4	1	3055115R	Świeca zapłonowa				
5	1	61122014F	Cylinder kpl.	SN 1771293618			BT3-081-03/09, BT3-109-11/11
6	4	3801034	Śruba				
7	4	3819010R	Podkładka				
8	1	61110005R	Uszczelka				
9	1	61110046	Uszczelka				
10	2	4191005	Pierścień		SN 1771293617		BT3-081-03/09,
11	2	007201198R	Pierscien	SN 1771293618			BT3-109-11/11
11	1	61122015C	Tłok kpl. Ø42	SN 1771293618			BT3-109-11/11
12	1	61110054R	Uszczelka				
13	1	50070128R	Pierścień tłokowy Ø42				BT3-081-03/09,
14	1	61110068B	Zestaw uszczelek				
15	2	3034012R	Lozysko				
16	2	61110165R	Sworzeń				
17	1	4191012R	Uszczelka				
18	1	61110145A	Skrzynia korbowa kpl.				
19	2	3050015AR	Pierscien uszczelniajacy				
20	4	3801035	Śruba				
21	4	3819006R	Podkładka				
22	1	61122021	Szortblok				
23	1	3037014R	Lozysko				
24	1	4191214	Wał korbowy				
25	1	3028013R	Wpust				
26	2	3806054AR	Śruba				
27	1	61110022A	Pokrywa tłumika	SN 1777460111			BT3-136-02/18
28	1	3960017AR	Sruba				
29	1	3916004R	Podkładka				
30	1	3916005R	Podkładka				
31	2	3801011R	Sruba				
32	2	3960030R	Śruba		SN 1771483699		
33	2	4191069BR			SN 1771483699		
35	1	3916006R					
36	1	3049005R					
37	1	61112163BR					
38	1	3908032R					
39	1	3918010R					
40	1	61110031BR					
41	1	61110230BR					
42	1	61110252BR					
43	1	61112162BR					



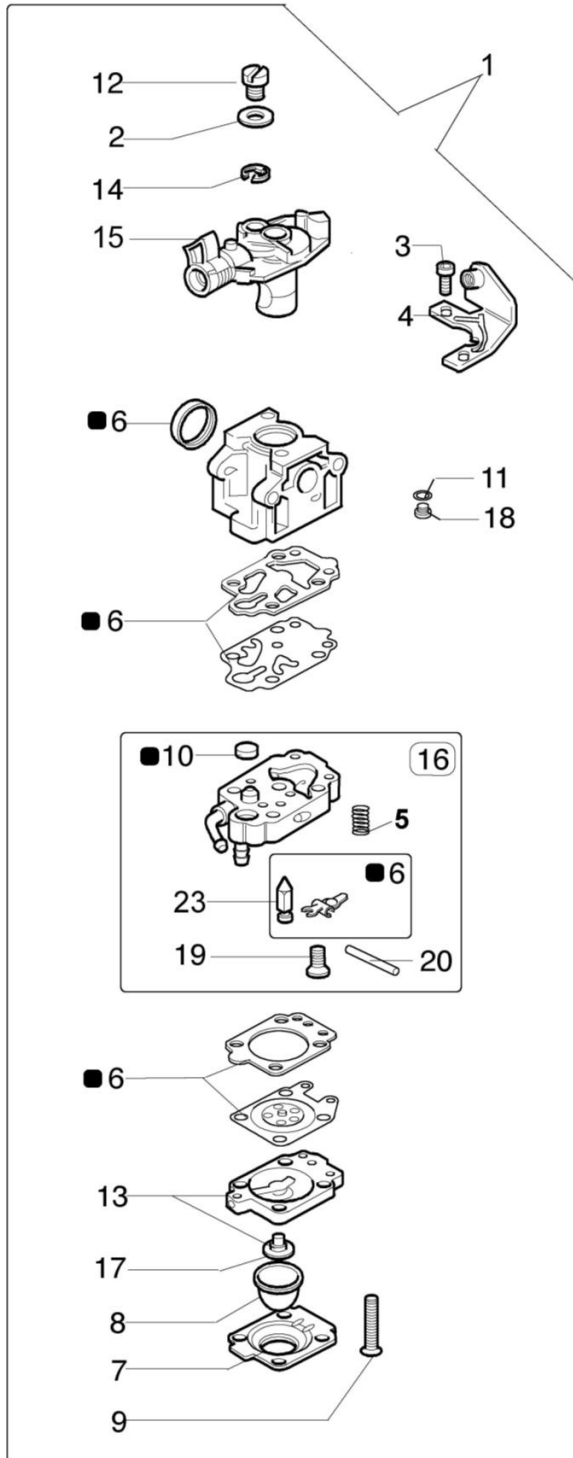
Ilustracja Rozrusznik i sprzęgło

Znak	Ilosc	Kod artykul	Opis	Waznosc od	Waznosc do	Notakt	Biuletyny
1	1	3912012R	Nakrętka				
2	4	4175089A	Śruba				
3	1	62030080CR	Korpus rozrusznika		SN 1775056933		BT3-062-04/05
4	2	3818011AR	Podkładka				
5	1	4191018BR	Koło linowe rozrusznika				
6	1	3960111	Śruba				
7	1	3918006	Podkładka				
8	1	004000132R	Sprezyna				
9	1	4098073R	Linka rozrusznika				
10	1	4191020A	Uchwyt				
11	1	006000829	Podkładka				
12	1	4191144DR	Rozrusznik kpl.				
13	1	3933038	Nakrętka				
14	2	4191016R	Zabierak				
15	2	4191017A	Sprężyna				
16	2	3064010R	Podkładka				
17	2	3024007R	Pierscien				
18	1	4191143R	Zabierak sprzęgła				
19	1	3916010R	Podkładka				
20	1	61120077R	Koło magnesowe				
21	2	4191027FR	Sworzeń				
22	2	3819006R	Podkładka				
23	2	3918010R	Podkładka				
24	1	4192003	Adapter		SN 1775056933		BT3-062-04/05
25	2	4191060	Adapter		SN 1775056933		BT3-062-04/05
26	1	4191058A	Rękaw		SN 1775056933		BT3-062-04/05
27	1	3024015R	Pierscien				
28	1	61250282AR	Przewód	SN 1771483700			BT3-112-01/12
28	1	61110105	Przewód		SN 1771483699		BT3-112-01/12
29	1	4196142R	Cewka zapłonowa				
30	1	094100014	Kapturek świecy zapłonowej				
31	2	3801013R	Sruba				
32	4	3801082	Śruba				
33	1	4191030R	Beben sprzęgla				
34	2	3023008R	Sworzeń				BT3-062-04/05
35	1	094600169AR	Sprezyna				
36	1	3035042R	Lozysko				BT3-062-04/05
37	1	3025022R					BT3-062-04/05
38	1	62030080CR					BT3-062-04/05
39	1	61040010R					BT3-062-04/05
40	2	3801016R					
41	1	61040017R					
42	1	61040018					
43	1	3914003R					
44	1	61040017R					

Ilustracja Rozrusznik i sprzęgło

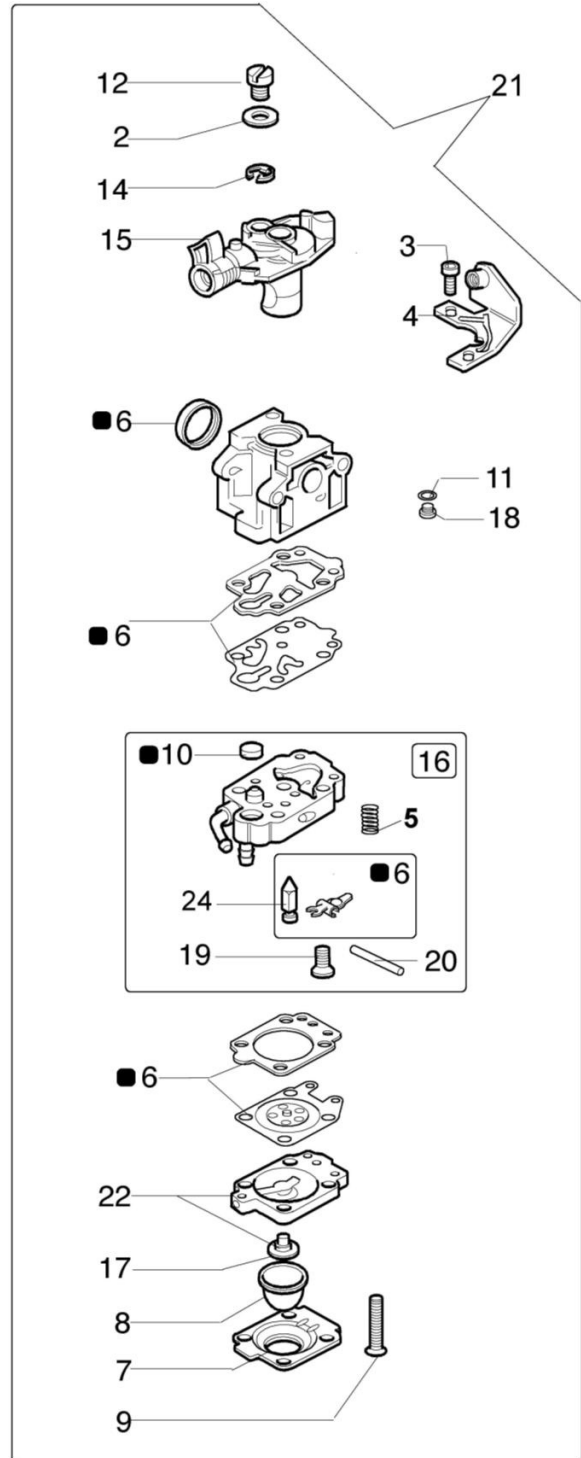
Znak	Ilosc	Kod artykul	Opis	Waznosc od	Waznosc do	Notakt	Biuletyny
45	1	4191028R	Sprezyna				
46	1	4191153BR	Sprzęgło				

per i modelli con filtro aria in spugna
for mod.with sponge air filter



■ 6 KIT RIPARAZIONE
REPAIR SET

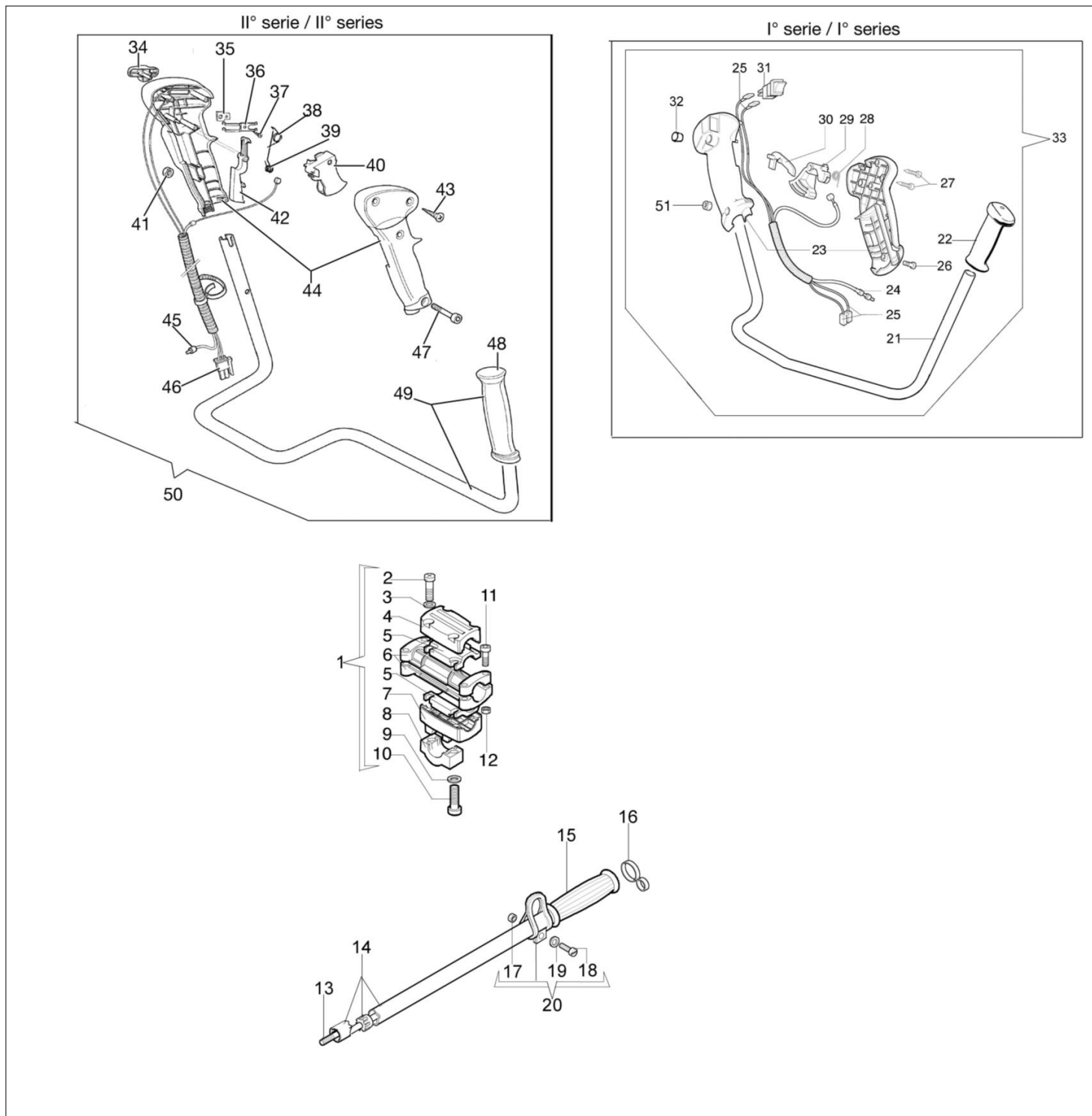
per i modelli con filtro aria in carta
for mod.with paper air filter



■ 6 KIT RIPARAZIONE
REPAIR SET

Ilustracja Gaźnik WYK-104, WYK143A

Znak	Ilość	Kod artykuł	Opis	Ważność od	Ważność do	Notakt	Biuletyny
1	1	61110098A	Gaźnik WYK-143A				
2	1	2318703	Podkładka				
3	1	2318580	Śruba				
4	1	2318813	Mocowanie				
5	1	2318568	Sprężyna				
6	1	2318674	Zestaw naprawczy				
7	1	2318571	Pokrywa				
8	1	2318572	Pompa paliwa				
9	4	2318585	Śruba				
10	1	003300204	Filtr paliwa				
11	1	2318701	O-ring				
12	1	2318577	Nakrętka regulacyjna				
13	1	2318570	Korpus pompy				
14	1	2318189	Pierścień				
15	1	2318843	Zawór				
16	1	2318842	Korpus pompy				
17	1	2318592	Zawór				
18	1	2318623	Dysza				
19	1	2318569	Śruba				
20	1	003300201	Walek napędowy				
21	1	2318968BR	Gaźnik WYK-143B				
22	1	2318969	Korpus pompy				
23	1	2318674	Zestaw naprawczy				
24	1	2318674	Zestaw naprawczy				

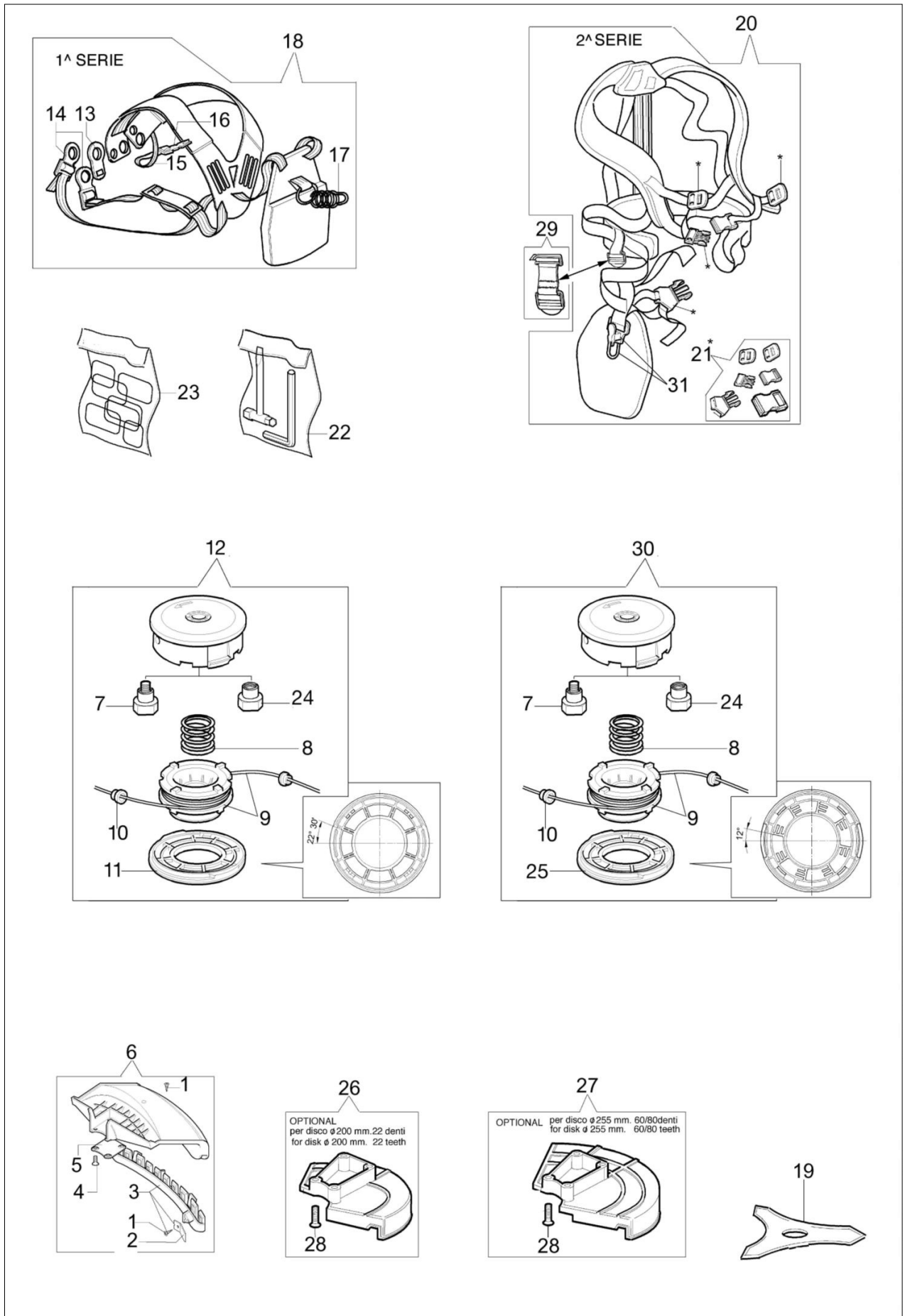


Ilustracja Napęd

Znak	Ilość	Kod artykuł	Opis	Ważność od	Ważność do	Notakt	Biuletyny
1	1	61112166R	Piasta kpl.				
2	4	3801017R	Sruba				
3	4	3819006R	Podkładka				
4	1	4098797B	Pokrywa				
5	2	4098800BR	Wkładka				
6	-		Niedostępny dla tego urządzenia				
7	1	4174083B	Piasta				
8	1	61110251R	Blokada				
9	2	3819010R	Podkładka				
10	2	3801026R	Śruba				
11	4	3914003R	Nakretka				
12	4	3801015R	Sruba				
13	1	4098116R	Walek napędowy				
14	1	61040142CR	Oslona Ø32				
15	1	4095033AR	Pokretło				
16	1	61170132R	Przelotka				
17	1	3912009	Nakrętka				
18	1	3908009	Sruba				
19	2	3819006R	Podkładka				
20	1	4174108R	Taśma				
21	1	61110205R	Uchwyt i pokrętło		SN 1771483699		BT3-112-01/12
22	1	61040140R	Pokrętło		SN 1771483699		BT3-112-01/12
23	1	61040131R	Uchwyt		SN 1771483699		BT3-112-01/12
24	1	61110039AR	Linka gazu		SN 1771483699		BT3-112-01/12
25	1	61040083AR	Przewód		SN 1771483699		BT3-112-01/12
26	3	3908032R	Śruba		SN 1771483699		BT3-112-01/12
27	2	3960029	Śruba		SN 1771483699		BT3-112-01/12
28	1	4138361R	Sprężyna		SN 1771483699		BT3-112-01/12
29	1	4174245CR	Dźwignia gazu		SN 1771483699		BT3-112-01/12
30	1	4174246AR	Dźwignia		SN 1771483699		BT3-112-01/12
31	1	2317021R	Wyłącznik		SN 1771483699		BT3-112-01/12
32	1	61070056	Korek		SN 1771483699		BT3-112-01/12
33	1	61112071R	Uchwyt		SN 1771483699		BT3-112-01/12
34	1	61170094	Przycisk				BT3-112-01/12
35	1	61170113					BT3-112-01/12
36	1	61170093					BT3-112-01/12
37	1	3960061AR					BT3-112-01/12
38	1	61170096					BT3-112-01/12
39	1	61170095R					BT3-112-01/12
40	1	61170091					BT3-112-01/12
41	1	3914003R					BT3-112-01/12
42	1	61170092					BT3-112-01/12
43	3	3960067AR					BT3-112-01/12
44	1	61072048					BT3-112-01/12
45	1	61110207R					BT3-112-01/12

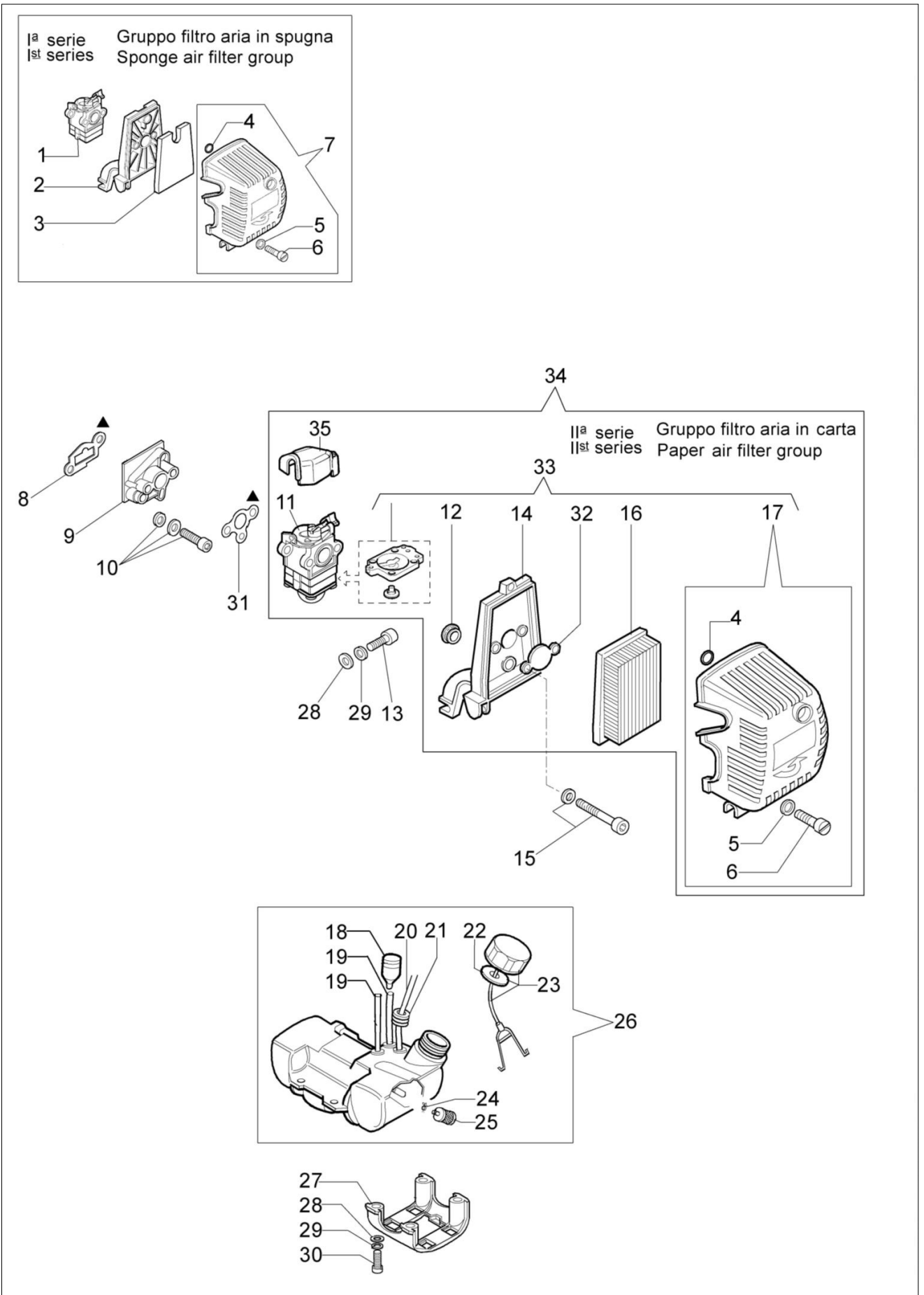
Ilustracja Napęd

Znak	Ilosc	Kod artykul	Opis	Waznosc od	Waznosc do	Notakt	Biuletyny
46	1	61110208	Przewód	SN 1771483700			BT3-112-01/12
47	1	3801016R	Sruba	SN 1771483700			BT3-112-01/12
48	1	61040140R	Pokrętło	SN 1771483700			BT3-112-01/12
49	1	61110205R	Uchwyt i pokrętło	SN 1771483700			BT3-112-01/12
50	1	61110213R	Uchwyt kpl.	SN 1771483700			BT3-112-01/12
51	1	3914003R	Nakretka		SN 1771483699		BT3-112-01/12



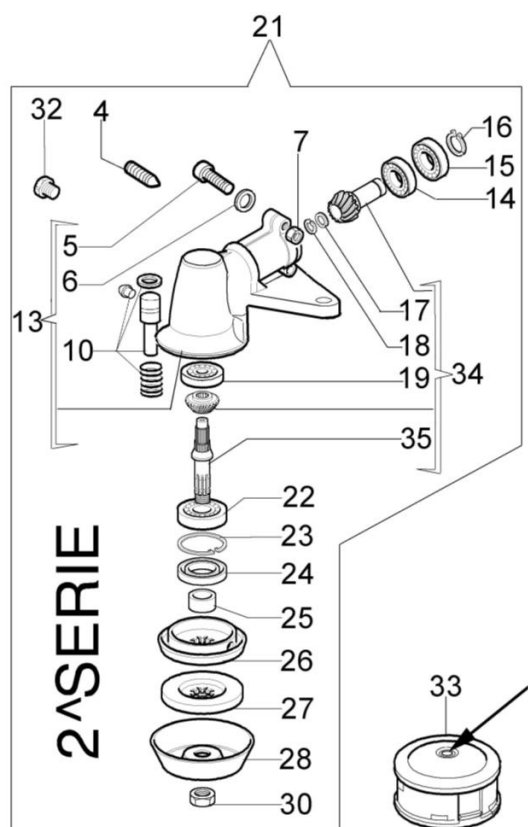
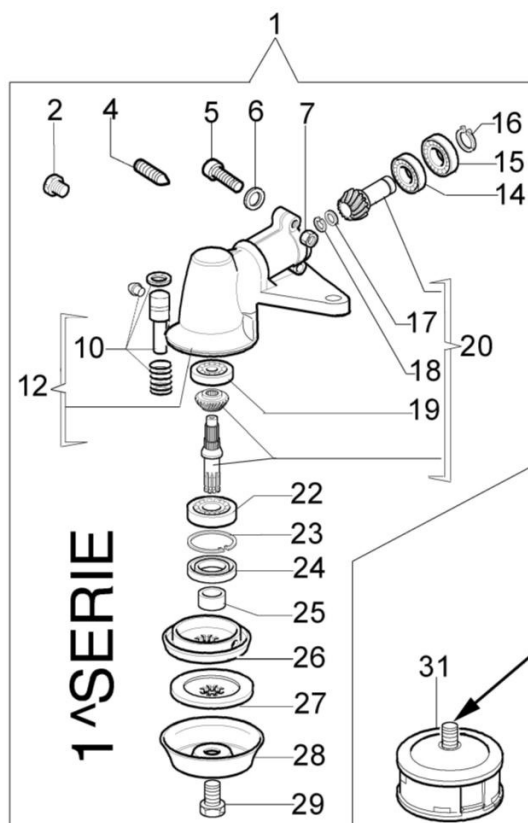
Ilustracja Akcesoria

Znak	Ilość	Kod artykuł	Opis	Ważność od	Ważność do	Notakt	Biuletyny
1	2	3960040R	Sruba				
2	1	4174275R	Ostrze				
3	1	61380126	Oslona dodatkowa				
4	4	3802004DR	Sruba				
5	1	4174278R	Płytką				
6	1	61380124	Oslona tarczy				
7	1	4199008B	Wkładka (male)				
8	1	4199004	Sprężyna				
9	1	4199052	Szpuła żyłki				
10	2	4199005AR	Tulejka				
11	1	4199026A	Pokrywa				BT3-074-08/07
12	-		Niedostępny dla tego urządzenia			Sostituita da testina completa codice 63019016	
13	1	4174113A	Płytką			63019018 (inserto femmina); Replaced by	
14	1	4174117	Trzymak - końcówka			(male insert), 63019018 (female insert)	
15	1	4174157	Taśma (czerwona)				
16	1	4174111A	Wpust				
17	1	4098812A	Sprężyna				
18	1	4174163	Pas nośny				
19	1	4095665BR	Tracza 3 zęby				
20	1	63070002AR	Pas nośny				
21	1	63070025	Zestaw spinek				
22	1	4191240	Zestaw narzędzi				
23	1	61120012	Zestaw etykiet				
24	1	61110076	Wkładka (female)				
25	1	4199046	Pokrywa				BT3-074-08/07
26	1	4174280R	Oslona tarczy				
27	1	4174279R	Oslona tarczy				
28	4	3802004DR	Sruba				
29	1	63070036	Sprężyna zawiesia				
30	1	61459103	Głowica Tap&Go			Inserto maschio; Male	BT3-074-08/07
30	1	61459103	Głowica Tap&Go			Inserto femmina; Female insert	BT3-074-08/07
31	1	63070039R	Hak				



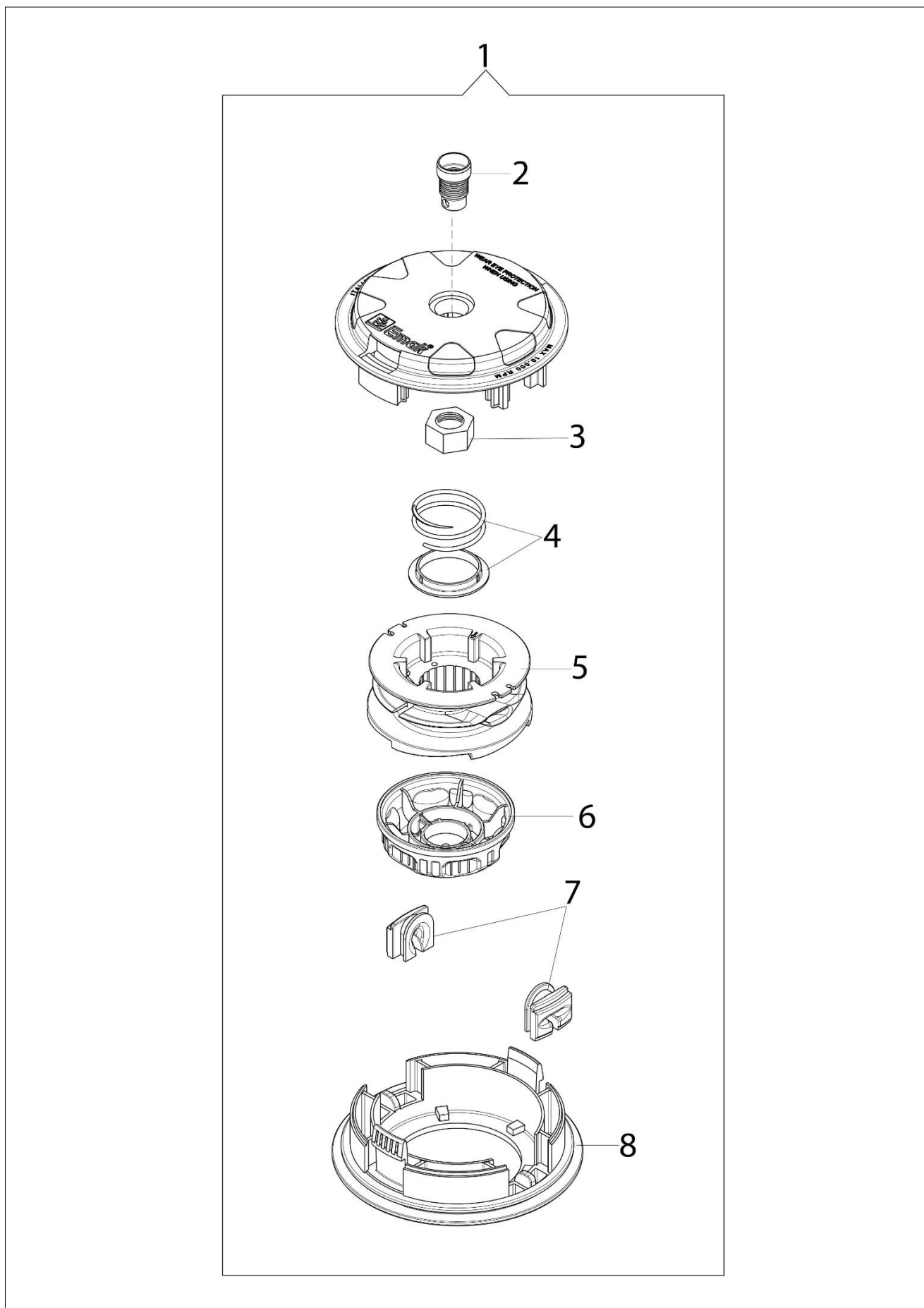
Ilustracja Zbiornik paliwa i filtr powietrza

Znak	Ilość	Kod artykuł	Opis	Ważność od	Ważność do	Notakt	Biuletyny
1	1	61110098A	Gaźnik WYK-143A				
2	1	61112003	Podstawa filtra				
3	1	61110010AR	Filtr powietrza				
4	1	008200282R	O-ring				
5	1	3916006R	Podkładka				
6	1	3908036	Śruba				
7	1	61112016	Pokrywa filtra				
8	1	61110006DR	Uszczelka	SN 1802263843			BT3-119-04/13
9	1	61110007AR	Izolator termiczny				
10	2	4175124	Śruba				
11	1	2318968BR	Gaźnik WYK-143B				
12	1	61120022	Uszczelka				
13	1	3801011R	Sruba				
14	1	61120024AR	Podstawa filtra				BT3-078-10/08
15	2	61112005R	Śruba				
16	1	61120018R	Filtr powietrza				
17	1	61122022BR	Pokrywa filtra				
18	1	61070011AR	Zawór odpowietrznika				
19	2	50080134R	Waż				
20	2	3073021AR	Wąż				
21	1	4161211R	Tuleja				
22	1	61070006R	Uszczelka				
23	1	61070079AR	Korek kpl.				
24	1	4098377R	Tasma				
25	1	50010218R	Filtr paliwa				
26	1	61110267AR	Zbiornik				
27	1	61040015CR	Stojak				
28	4	3918005R	Podkładka				
29	4	3819006R	Podkładka				
30	4	3801013R	Sruba				
31	1	61110008CR	Uszczelka				
32	1	61120020A	Płytką				BT3-078-10/08
33	1	61120025B	Zestaw umożliwiający				
34	1	61110098A	Gaźnik WYK-143A				
35	1	61120067R	Pokrywa				BT3-078-10/08



Ilustracja Przekładnia kątowna

Znak	Ilość	Kod artykuł	Opis	Ważność od	Ważność do	Notakt	Biuletyny
1	1	61112072BR	Przekładnia kątowna Ø32				
2	1	4138428	Korek				
4	1	3805010	Śruba				
5	1	3801016R	Śruba				BT3-085-09/09
6	1	3833073R	Podkładka				BT3-085-09/09
7	1	3912005R	Nakrętka				
10	1	4174338A	Sworzeń kpl.				
12	1	61112072BR	Przekładnia kątowna Ø32				
13	1	61110191	Skrzynia przekładniowa				BT3-085-09/09
14	1	3034019R	Łożysko				
15	1	3035023R	Łożysko				
16	1	3024012R	Pierscien sprężysty				
17	1	4138311A	Pierscien				
18	1	3025009	Pierscien				
19	1	3034218R	Łożysko				
20	1	4191233	Zestaw naprawczy przekładni kątownej				
21	1	61112072BR	Przekładnia kątowna Ø32				BT3-085-09/09
22	1	3034012R	Łożysko				
23	1	3025022R	Pierscien				
24	1	3050023R	Pierścień uszczelniający				
25	1	4138668	Dystans				
26	1	4191247R	Piasta				
27	1	4179088R	Kołnierz				
28	1	61110074R	Oslona				
29	1	61040074AR	Śruba				
30	1	61110075R	Nakrętka				
31	1	61459103	Głowica Tap&Go				
32	1	61040071R	Korek				
33	1	61459103	Głowica Tap&Go				
34	1	61112058	Zestaw naprawczy przekładni kątownej				
35	1	61110072R	Walek				



Ilustracja Katalog części zamiennych (Głowica "Load&Go" D.130)

Znak	Ilość	Kod artykuł	Opis	Ważność od	Ważność do	Notakt	Biuletyny
1	1	63129007	Głowica żyłkowa Load & Go			Filo D.2,4 mm; Nylon line D.2,4 mm	
2	1	63120041R	Wkładka				
3	1	63120040R	Nakretka				
4	1	63120031R	Kit Sprezyna				
5	1	63120020AR	Szpula żyłki				
6	1	63120007AR	Pokretło				
7	2	63120001R	Tulejka				
8	1	63120005R	Pokrywa				