

8425 Kosa spalinowa

Dokumenty

Silnik

Rozrusznik i sprzęgło

Napęd

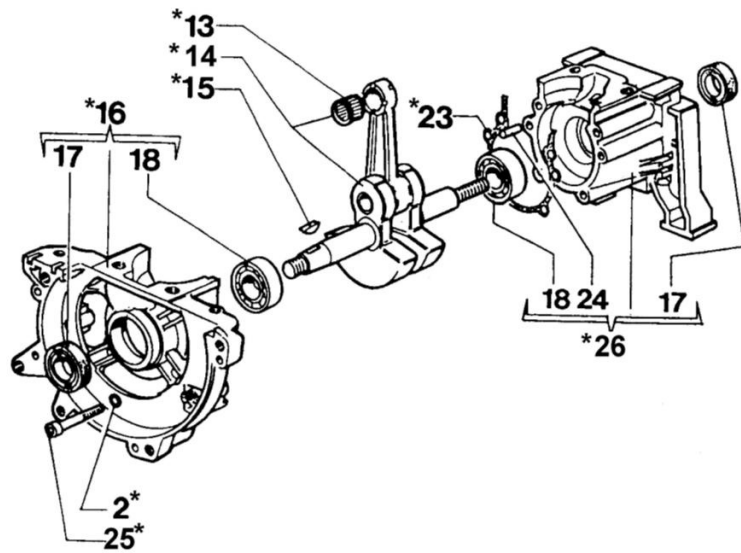
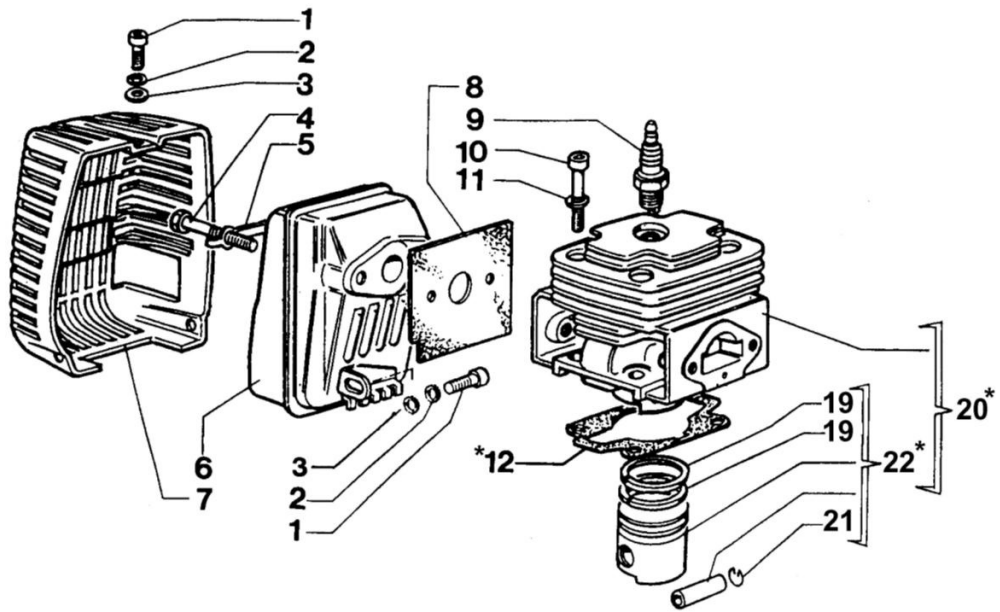
Podwozie

Gaźnik C1Q-E3

Akcesoria

Zbiornik paliwa

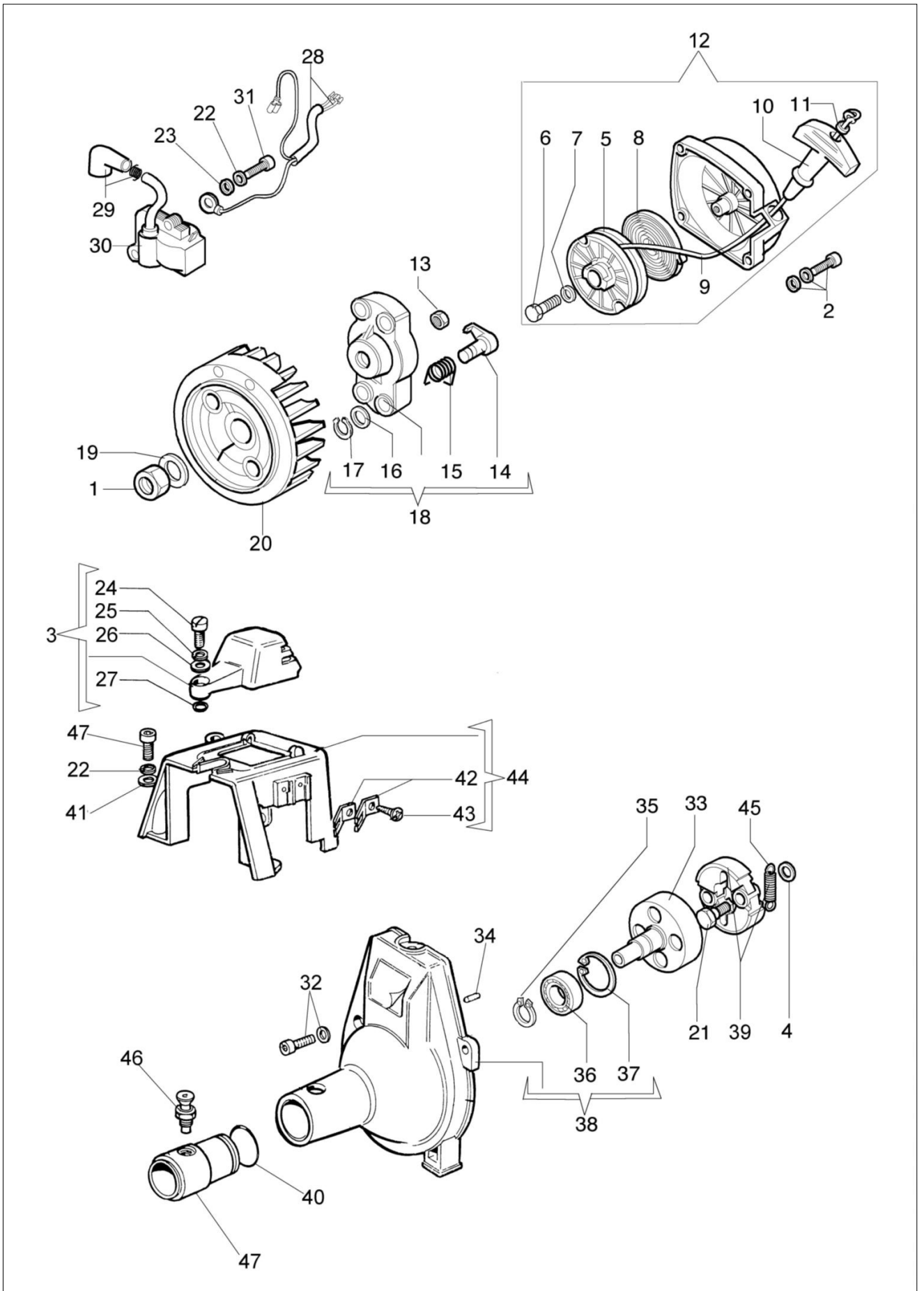
Filtr powietrza i gaźnik



***27 Short Block**

Ilustracja Silnik

Znak	Ilosc	Kod artykul	Opis	Waznosc od	Waznosc do	Notakt	Biuletyny
1	1	3801010R	Sruba				
2	3	3819006R	Podkladka				
3	1	3916005R	Podkladka				
4	1	3806046AR	Śruba				
5	1	4191068	Płytką				
6	1	4191042AR	Tłumik				
7	1	4191043A	Pokrywa tłumika				
8	1	4191035AR	Uszczelka				
9	1	3055101	Swieca zaplonowa				
10	1	3801034	Śruba				
11	1	3819010R	Podkladka				
12	1	4191006	Uszczelka				
13	1	3037014R	Lozysko				
14	1	4191214	Wał korbowy				
15	1	3028013R	Wpust				
16	1	61110145A	Skrzynia korbowa kpl.				
17	1	3050015AR	Pierscien uszczelniajacy				
18	1	3034012R	Lozysko				
19	2	074000405R	Pierscien tłokowy				
20	1	4191210A	Cylinder				
21	2	4191005	Pierścień				
22	1	4192067	Tłok kpl. Ø40				
23	1	4191012R	Uszczelka				
24	2	3023008R	Sworzeń				
25	1	3801035	Śruba				
26	1	61110145A	Skrzynia korbowa kpl.				
27	1	4192054	Szortblok				

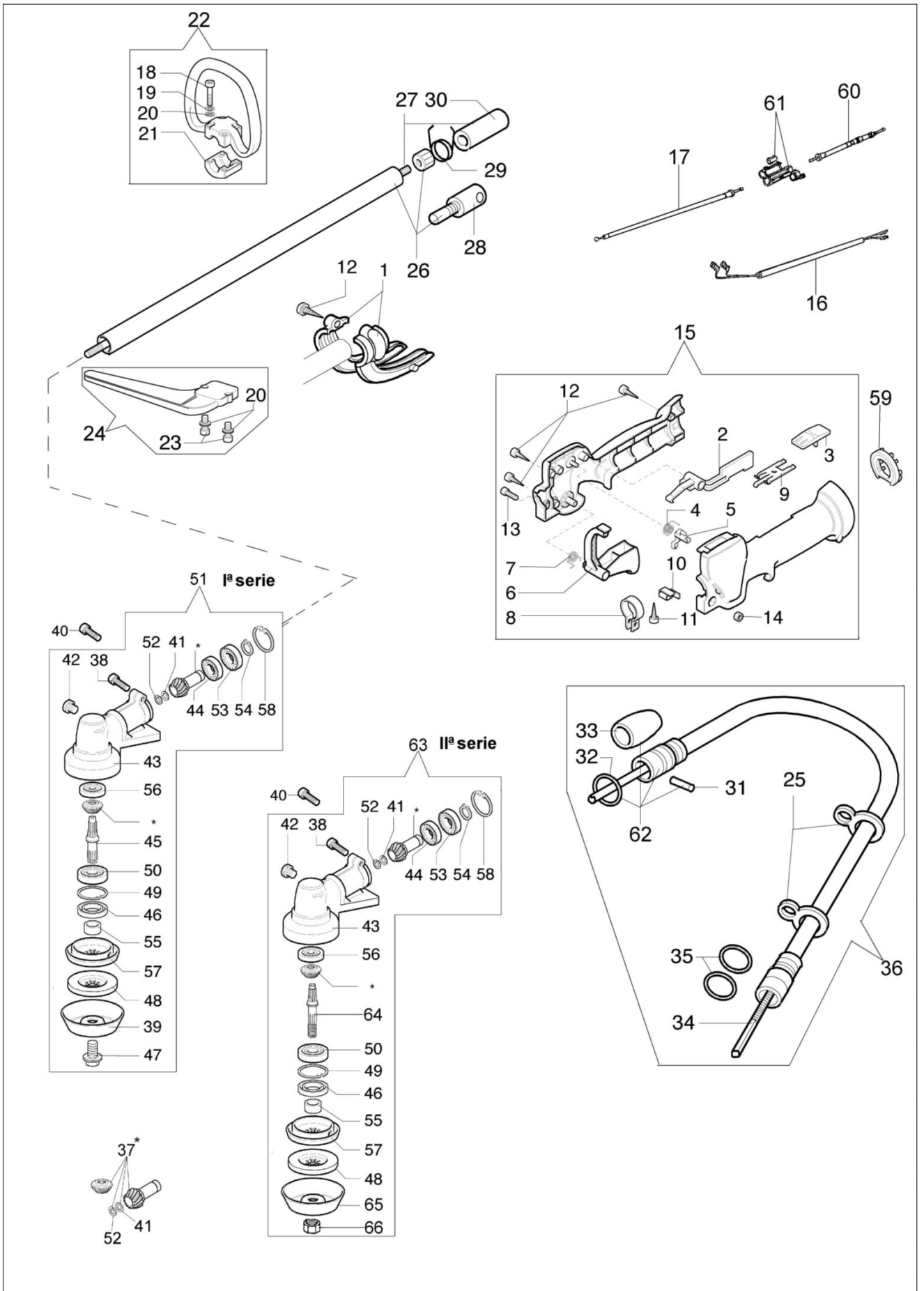


Ilustracja Rozrusznik i sprzęgło

Znak	Ilosc	Kod artykul	Opis	Waznosc od	Waznosc do	Notakt	Biuletyny
1	1	3912012R	Nakrętka				
2	4	4175089A	Śruba				
3	1	61112163BR	Ośłona				
4	2	3818011AR	Podkładka				
5	1	4191018BR	Koło linowe rozrusznika				
6	1	3960111	Śruba				
7	1	3918006	Podkładka				
8	1	004000132R	Sprezyna				
9	1	4098073R	Linka rozrusznika				
10	1	4191020A	Uchwyt				
11	1	006000829	Podkładka				
12	1	4191144DR	Rozrusznik kpl.				
13	1	3933038	Nakrętka				
14	2	4191016R	Zabierak				
15	2	4191017A					
16	2	3064010R					
17	2	3024007R					
18	1	4191143R					
19	1	3916010R					
20	1	61120077R					
21	2	4191027FR					
22	2	3819006R					
23	2	3918010R					
24	1	3908032R					
25	1	3819010R					
26	1	3916006R					
27	1	3049005R					
28	1	61110105					
29	1	4098064R					

Ilustracja Rozrusznik i sprzęgło

Znak	Ilosc	Kod artykul	Opis	Waznosc od	Waznosc do	Notakt	Biuletyny
46	1	4193010	Mocowanie				
47	1	4193007	Adapter				

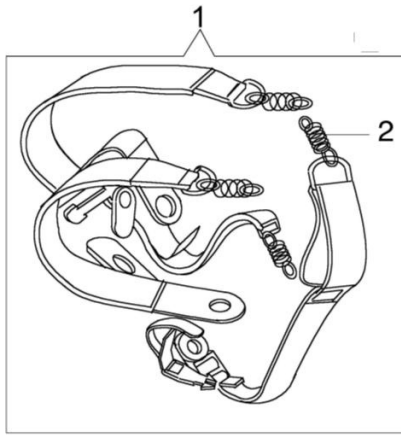


Ilustracja Napęd

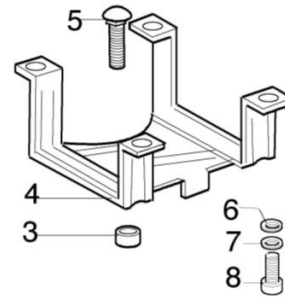
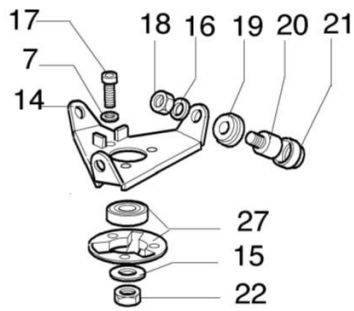
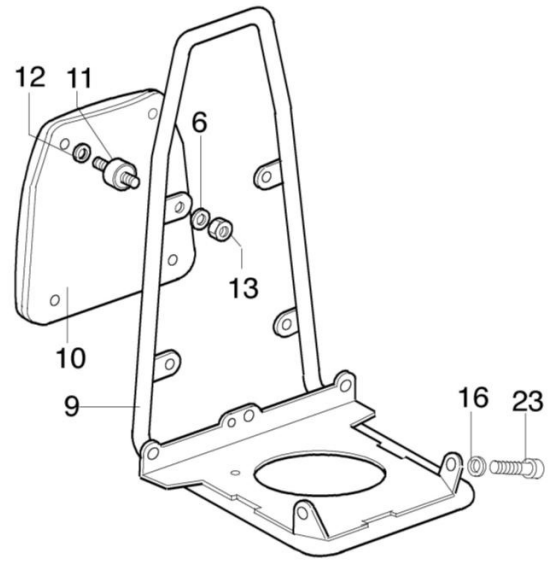
Znak	Ilosc	Kod artykul	Opis	Waznosc od	Waznosc do	Notakt	Biuletyny
1	1	62012009	Oslona				
2	1	61040050AR	Dzwignia				
3	1	61040051	Przycisk				
4	1	61040057R	Sprezynna				
5	1	61040052	Zabierak				
6	1	61040049	Dzwignia gazu				
7	1	61040056R	Sprezynna				
8	1	61040055	Tasma				
9	1	61040053R	Plytka				
10	1	61040054R	Plytka				
11	1	3960061AR	Sruba				
12	6	3960067AR	Sruba				
13	1	3801011R	Sruba				
14	1	3914003R	Nakretka				
15	1	61042021BR	Uchwyt				
16	1	62010011B	Przewod				
17	1	62010010AR	Linka gazu				
18	4	3801017R	Sruba				
19	6	3819006R	Podkladka				
20	4	3918010R	Podkladka				
21	1	61040061R	Blokada				
22	1	61042039R	Uchwyt				
23	2	3801015R	Sruba				
24	1	61042026R	Oslona				
25	2	62020012	Przelotka				
26	1	4193079R	Oslona Ø28				
27	1	4193053R	Walek				
28	1	4193079R	Oslona Ø28				
29	1	4193078	Sprezynna				
30	1	4137038	Lacznicz				
31	1	3022010	Sworzeń				
32	1	3049009	O-ring				
33	1	4197062	Oslona				
34	1	4137005DR	Walek napędowy				
35	2	3049008R	O-ring				
36	1	4197018ER	Walek giętki				
37	1	61040133A	Zestaw naprawczy przekladni katowej				
38	1	3901016	Sruba				
39	1	4100456R	Oslona				
40	1	3901008R	Sruba				
41	1	4138311A					
42	1	61040071R					
43	1	61040144R					
44	1	3034008R					
45	1	61040106A					

Ilustracja Napęd

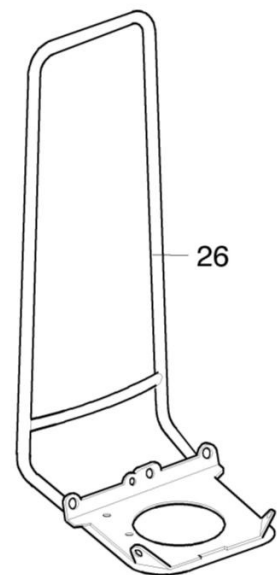
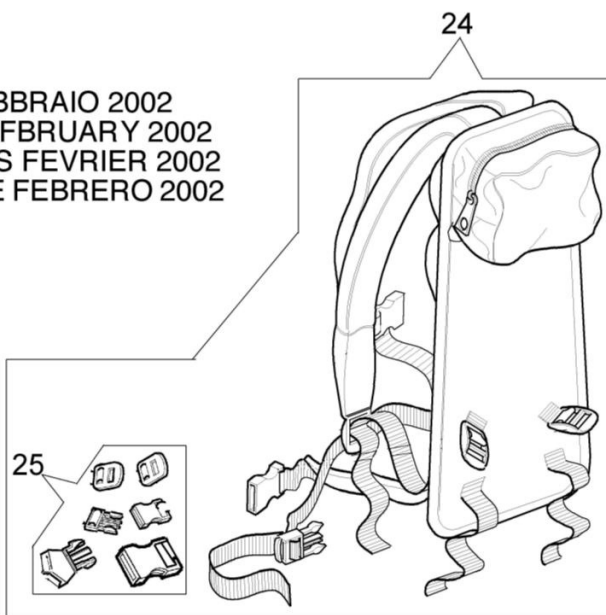
Znak	Ilość	Kod artykuł	Opis	Ważność od	Ważność do	Notakt	Biuletyny
46	1	3050018R	Pierscien uszczelniający				
47	1	61040074AR	Śruba				
48	1	4179089R	Kolnierz				
49	1	3025022R	Pierscien				
50	1	3034012R	Łożysko				
51	1	61250287A	Przekładnia katowa Ø28				
52	1	3025009	Pierscien				
53	1	3035230R	Łożysko				
54	1	3024010R	Pierscien sprężysty				
55	1	61040066R	Dystans				
56	1	3034218R	Łożysko				
57	1	61040145R	Piasta				
58	1	3025018R	Pierscien				
59	1	4138630A	Trzymak - końcówka				
60	1	4197038	Linka gazu				
61	1	044000058A	Łącznik				
62	1	4197017ER	Oślona				
63	1	61250237A	Zestaw przekładnia katowa Ø26 + wkładka				
64	1	61250054R	Trzpień (zabezpieczający)				
65	1	61110074R	Oślona				
66	1	61110075R	Nakretka				



FINO A GENNAIO 2002
TILL JANUARY 2002
JUSQU'À JANVIER 2002
HASTA ENERO 2002



DA FEBBRAIO 2002
FROM FEBRUARY 2002
DEPUIS FEVRIER 2002
DESDE FEBRERO 2002

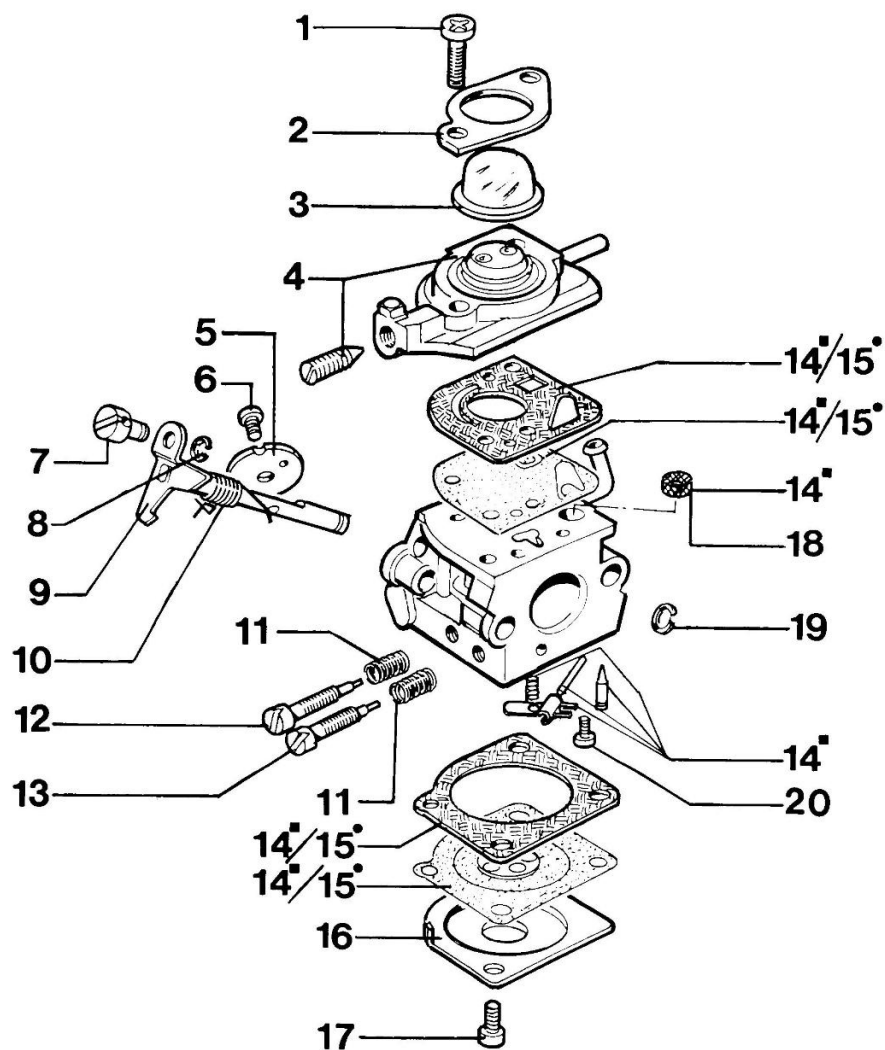


Ilustracja Podwozie

Znak	Ilość	Kod artykuł	Opis	Ważność od	Ważność do	Notakt	Biuletyny
1	1	4100418AR	Pas nośny				
2	4	4100146A	Sprężyna				
3	1	4193012	Dystans				
4	1	4193004	Mocowanie				
5	1	3910023	Śruba				
6	3	3916005R	Podkładka				
7	6	3819006R	Podkładka				
8	3	3801011R	Sruba				
9	1	62022026	Rama				
10	1	4100333	Wykładzina				
11	4	3058012R	Amortyzator				
12	4	3918005R	Podkładka				
13	4	3912005R	Nakrętka				
14	1	4193003	Mocowanie				
15	2	3916010R	Podkładka				
16	3	3819010R	Podkładka				
17	3	3801008R	Śruba				
18	3	034000013R	Nakretka				
19	3	4193030	Tulejka				
20	3	3058011R	Amortyzator				
21	3	4193029R	Tulejka				
22	1	3914014R	Nakrętka				
23	2	3806031	Śruba				
24	1	62020039r	Pas nośny				
25	1	62022030	Zestaw spinek				
26	1	62020031R	Rama				
27	1	4095138AR	Piasta				

21 ZAMA C1Q-E3

mod. 8420 - 8425 - 8510 - 8515

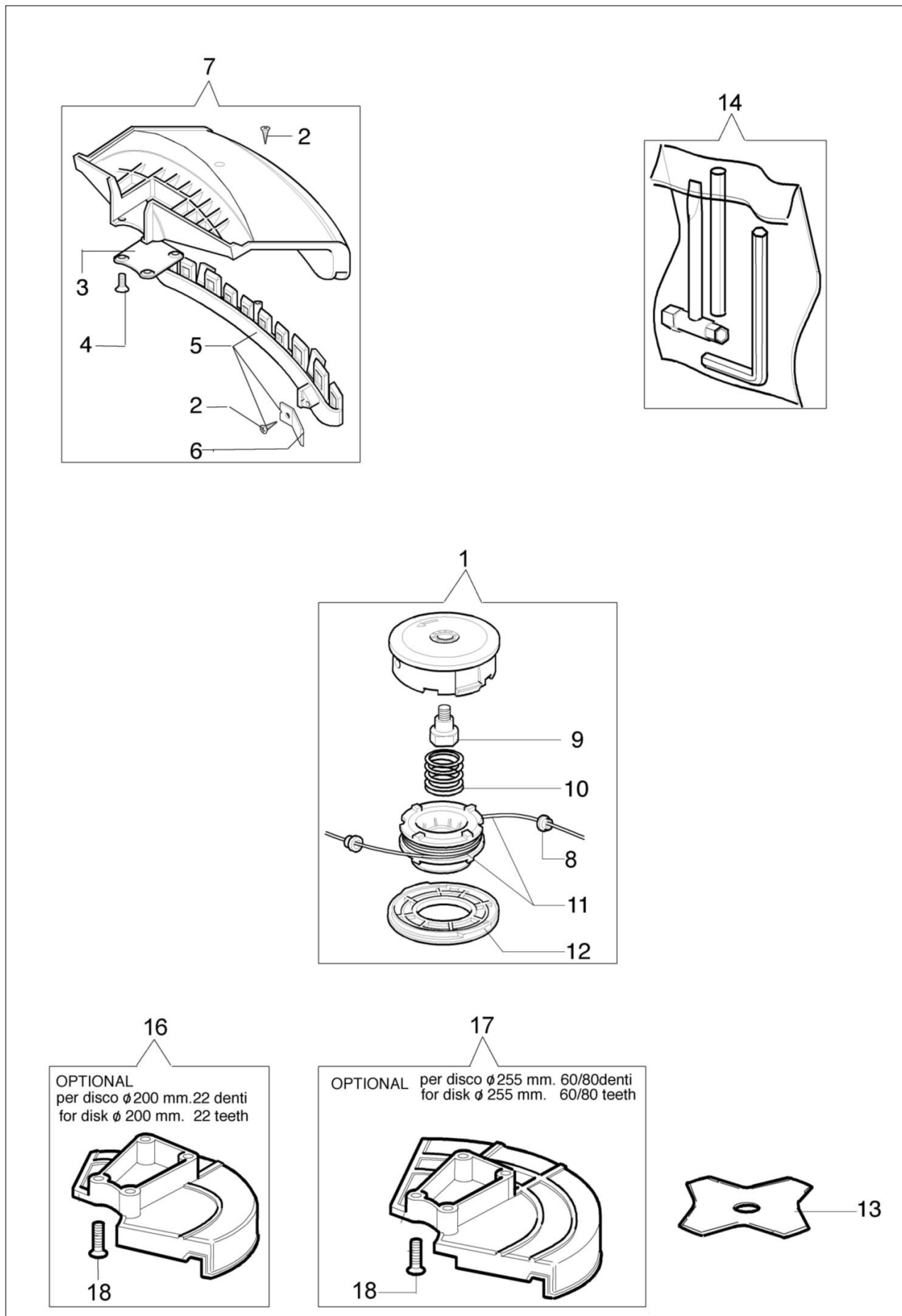


15 ● KIT MEMBRANE & GUARNIZIONI
DIAPHRAGM & GASKET SET

14 ■ KIT RIPARAZIONE
REPAIR KIT

Ilustracja Gaźnik C1Q-E3

Znak	Ilość	Kod artykuł	Opis	Ważność od	Ważność do	Notakt	Biuletyny
1	1	2318521	Śruba				
2	1	2318526	Pokrywa				
3	1	2318525	Pompa				
4	1	2318524	Pokrywa				
5	1	2318389	Przepustnica				
6	1	2318388	Śruba				
7	1	2318412	Sprężyna zawiesia				
8	1	2318520R	Gaźnik C1Q-E3				
9	1	2318529	Wałek				
10	1	2318528	Sprężyna				
11	2	2318532	Sprężyna				
12	1	2318533	Śruba L				
13	1	2318534	Śruba H				
14	1	2318530	Zestaw naprawczy				
15	1	2318511	Zestaw uszczelek				
16	1	2318523	Pokrywa				
17	4	2318522	Śruba				
18	1	2318392	Filtr				
19	1	2318535	Pierścień				
20	1	2318520R	Gaźnik C1Q-E3				
21	1	2318520R	Gaźnik C1Q-E3				

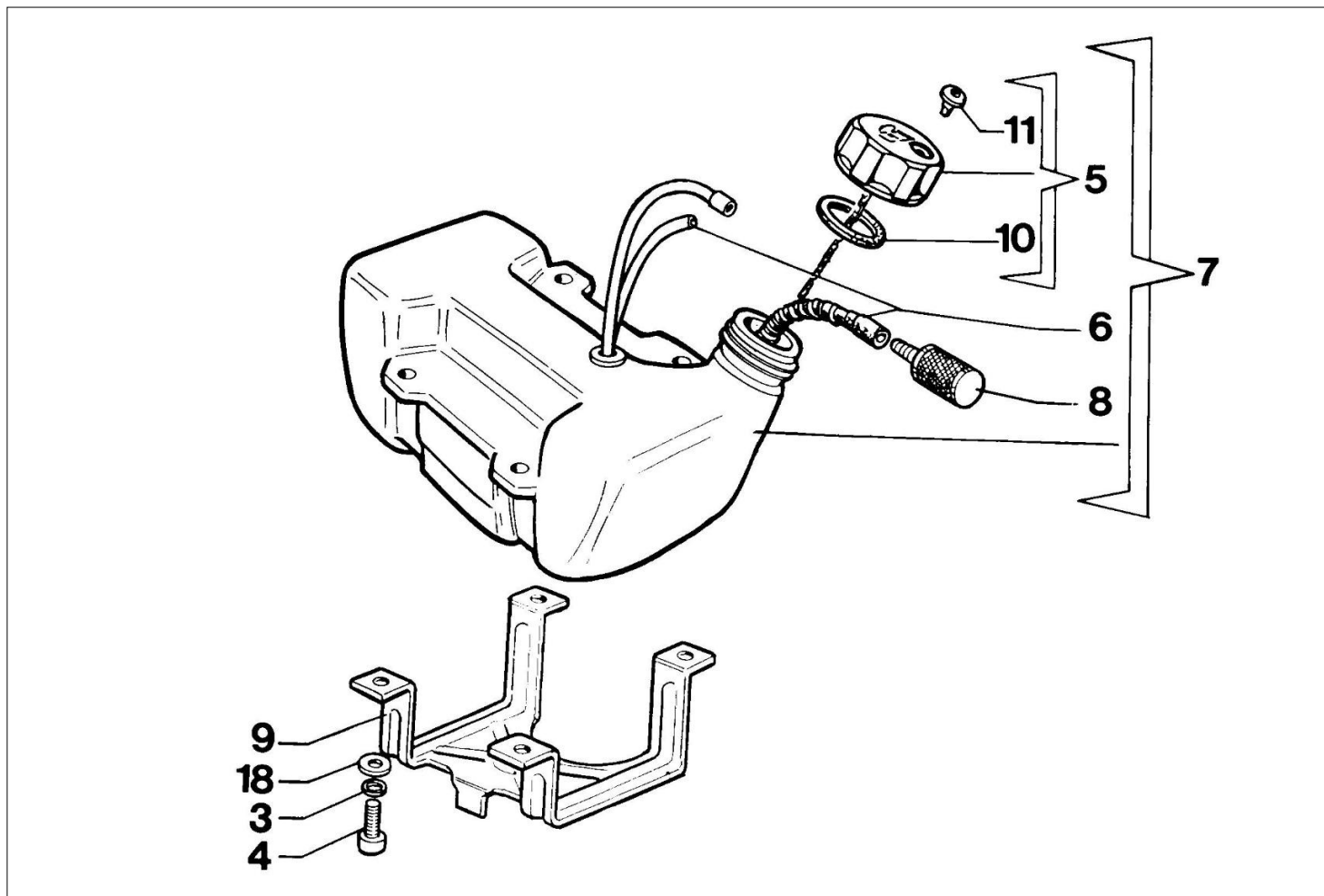


OPTIONAL
per disco \varnothing 200 mm. 22 denti
for disk \varnothing 200 mm. 22 teeth

OPTIONAL per disco \varnothing 255 mm. 60/80denti
for disk \varnothing 255 mm. 60/80 teeth

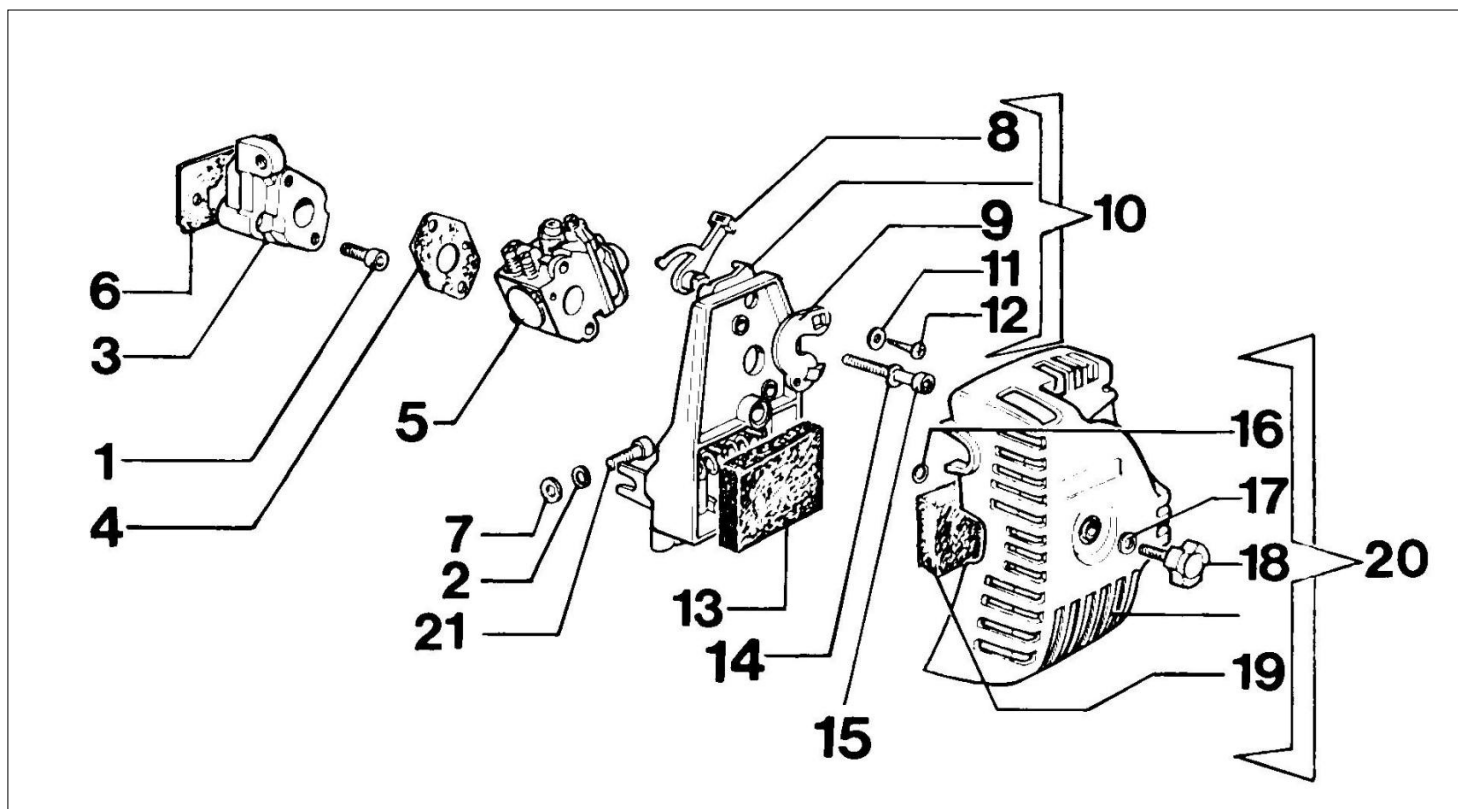
Ilustracja Akcesoria

Znak	Ilosc	Kod artykul	Opis	Waznosc od	Waznosc do	Notakt	Biuletyny
1	1	61459103	Głowica Tap&Go				
2	2	3960040R	Sruba				
3	1	4174278R	Płytką				
4	4	3802004DR	Sruba				
5	1	4179113AR	Oslona dodatkowa				
6	1	4174275R	Ostrze				
7	1	61280333	Oslona tarczy				
8	2	4199005AR	Tulejka				
9	1	4199008B	Wkladka (male)				
10	1	4199004	Sprężyna				
11	1	4199052	Szpula żyłki				
12	1	4199026A	Pokrywa				
13	1	4095563AR	Tracza 4 zeby				
14	1	61012010	Zestaw narzędzi				
16	1	4174280R	Oslona tarczy				
17	1	4174279R	Oslona tarczy				
18	4	3802004DR	Sruba				



Ilustracja Zbiornik paliwa

Znak	Ilosc	Kod artykul	Opis	Waznosc od	Waznosc do	Notakt	Biuletyny
3		3819006R	Podkladka				
4		3801013R	Sruba				
5		4151258R	Korek kpl.				
6		4191177	Waż				
7		4191156AR	Zbiornik paliwa				
8		50010218R	Filtr paliwa				
9		4193004	Mocowanie				
10		4100308AR	Uszczelka				
11		4098658AR	Zawór odpowietrznika				
18		3916005R	Podkladka				



Ilustracja Filtr powietrza i gaźnik

Znak	Ilość	Kod artykuł	Opis	Ważność od	Ważność do	Notakt	Biuletyny
1		3801013R	Sruba				
2		3819006R	Podkładka				
3		4191150A	Kołnierz				
4		4174093AR	Uszczelka				
5		2318520R	Gaźnik C1Q-E3				
6		4191275R	Uszczelka				
7		3918005R	Podkładka				
8		4191049	Dźwignia ssania				
9		4191050	Przepustnica				
10		4191152A	Mocowanie				
11		4120070	Podkładka				
12		320000004	Śruba				
13		4191048AR	Filtr powietrza				
14		3833073R	Podkładka				
15		3801012R	Sruba				
16		3049004	O-ring				
17		3078007					
18							
19							
20							
21							