

8420 Kosa spalinowa

Dokumenty

Silnik

Rozrusznik i sprzęgło

Napęd

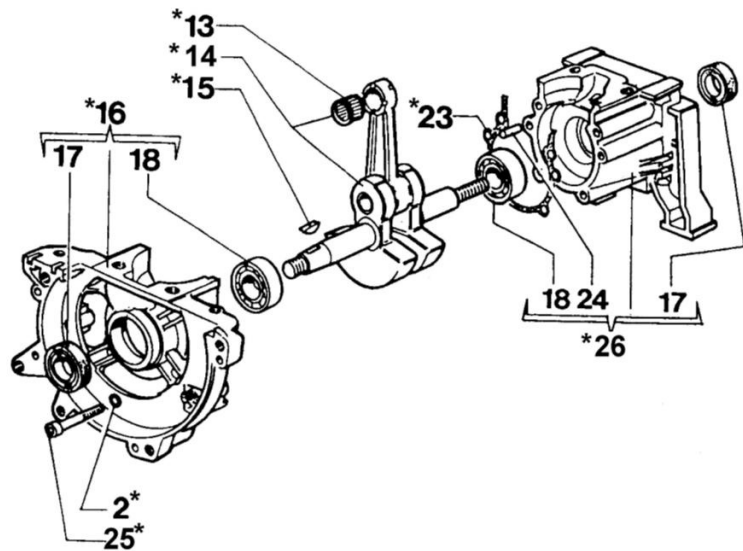
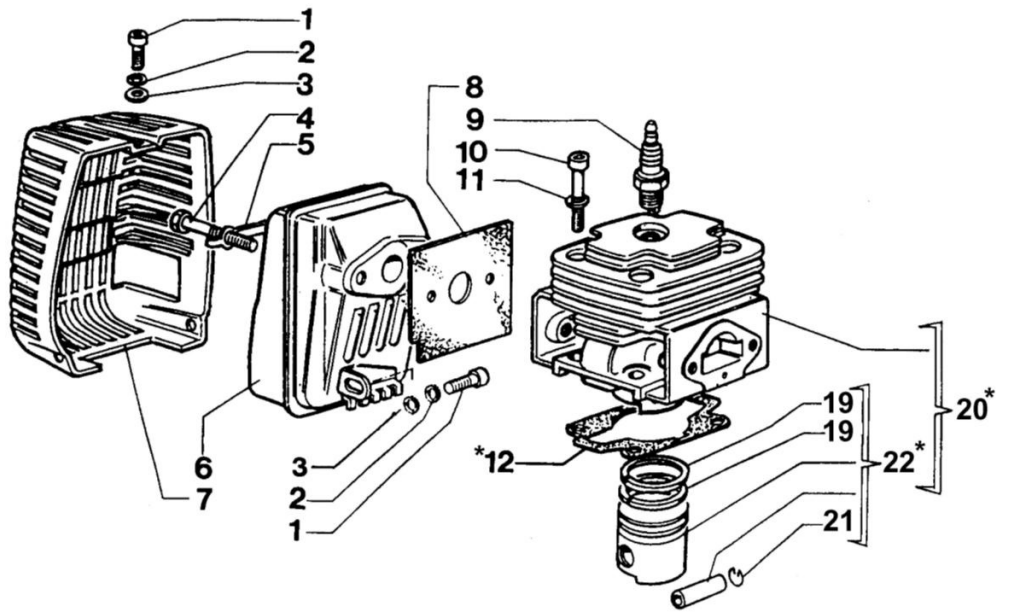
Gaźnik C1Q-E3

Akcesoria

Przekładnia kątowna

Zbiornik

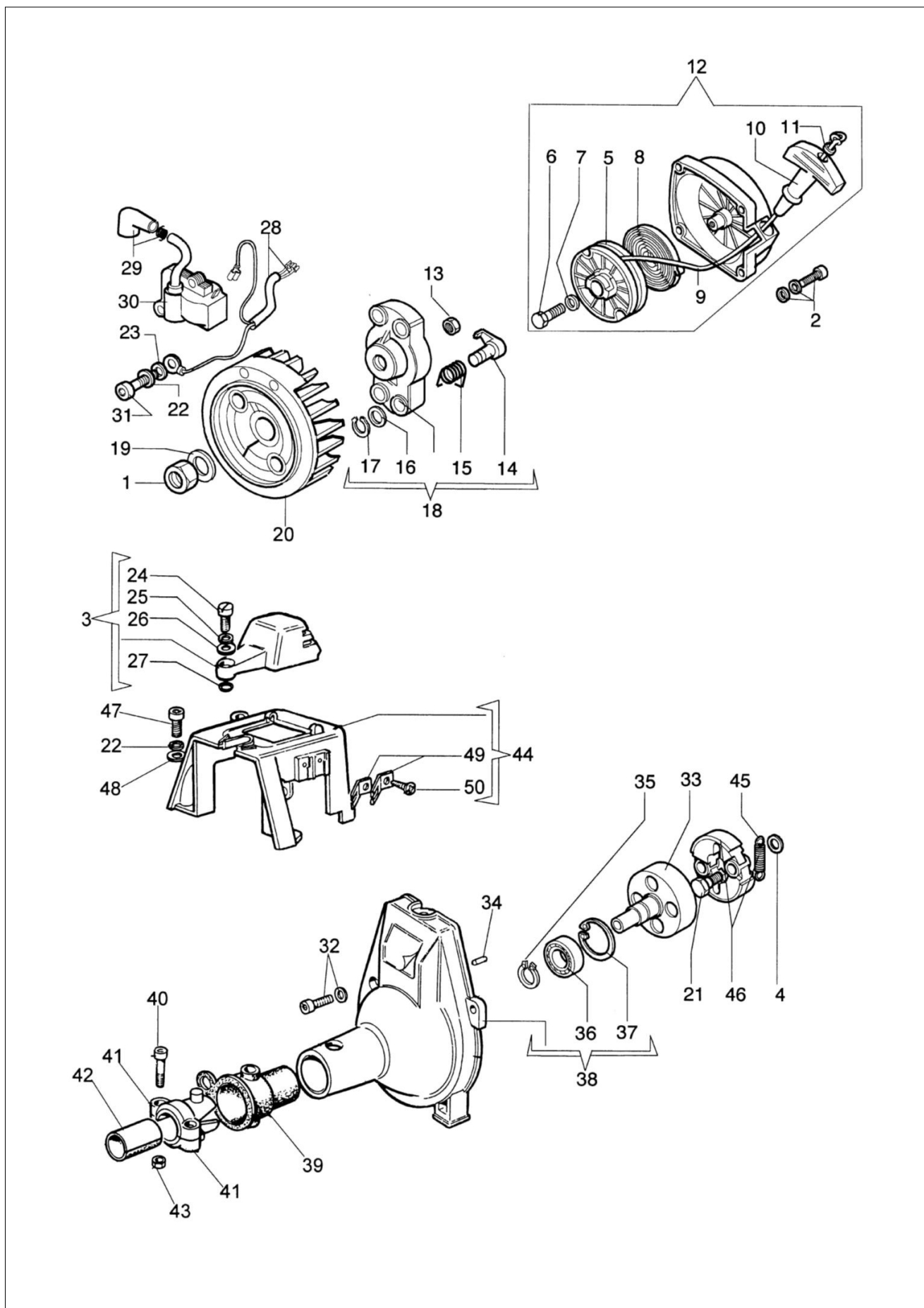
Filtr powietrza i gaźnik



***27 Short Block**

Ilustracja Silnik

Znak	Ilosc	Kod artykul	Opis	Waznosc od	Waznosc do	Notakt	Biuletyny
1	1	3801010R	Sruba				
2	3	3819006R	Podkladka				
3	1	3916005R	Podkladka				
4	1	3806046AR	Śruba				
5	1	4191068	Płytką				
6	1	4191042AR	Tłumik				
7	1	4191043A	Pokrywa tłumika				
8	1	4191035AR	Uszczelka				
9	1	3055101	Swieca zaplonowa				
10	1	3801034	Śruba				
11	1	3819010R	Podkladka				
12	1	4191006	Uszczelka				
13	1	3037014R	Lozysko				
14	1	4191214	Wał korbowy				
15	1	3028013R	Wpust				
16	1	61110145A	Skrzynia korbowa kpl.				
17	1	3050015AR	Pierscien uszczelniajacy				
18	1	3034012R	Lozysko				
19	2	074000405R	Pierscien tłokowy				
20	1	4191210A	Cylinder				
21	2	4191005	Pierścień				
22	1	4192067	Tłok kpl. Ø40				
23	1	4191012R	Uszczelka				
24	2	3023008R	Sworzeń				
25	1	3801035	Śruba				
26	1	61110145A	Skrzynia korbowa kpl.				
27	1	4192054	Szortblok				

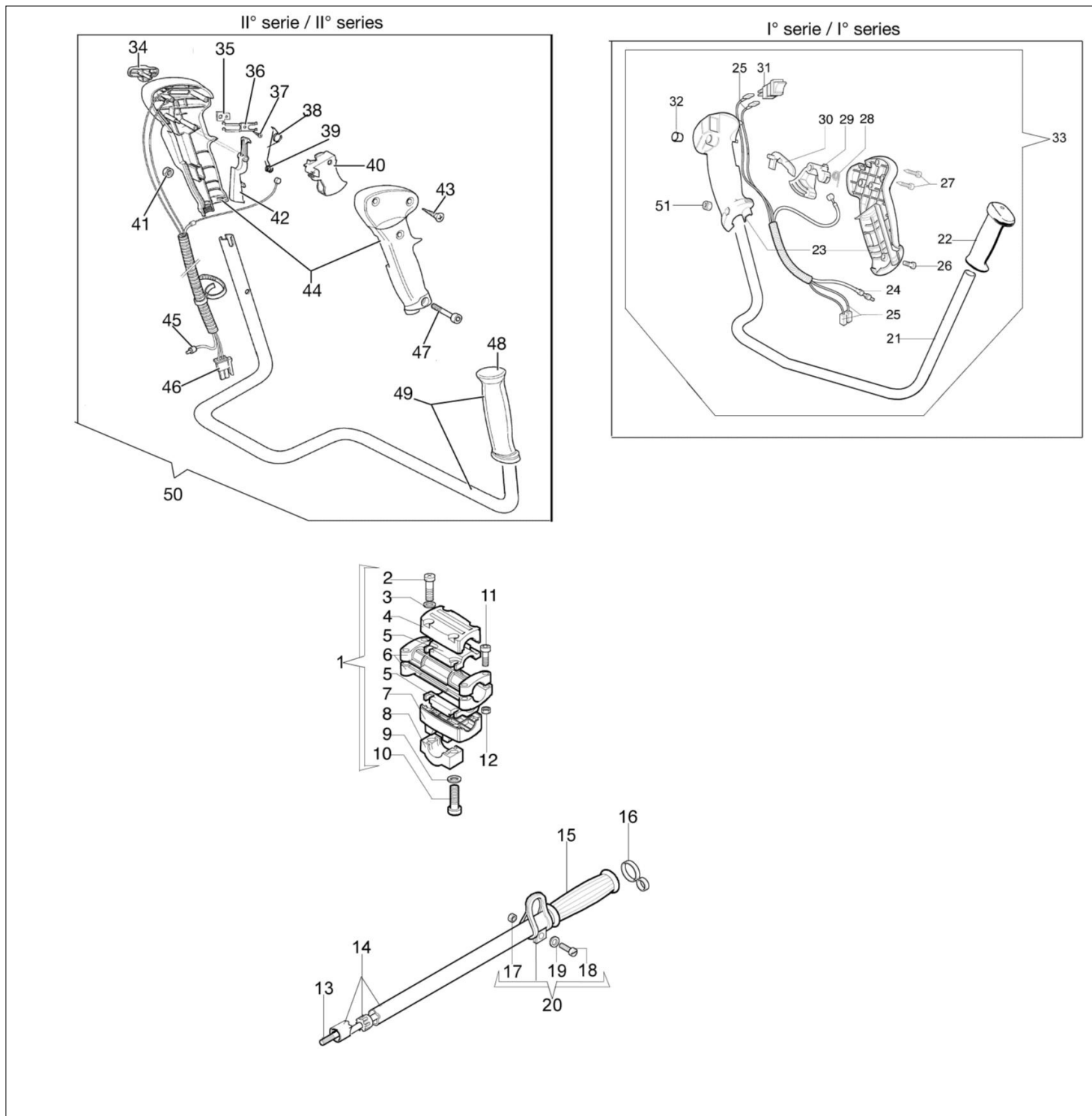


Ilustracja Rozrusznik i sprzęgło

Znak	Ilosc	Kod artykul	Opis	Waznosc od	Waznosc do	Notakt	Biuletyny
1	1	3912012R	Nakrętka				
2	4	4175089A	Śruba				
3	1	61112163BR	Oslona				
4	2	3818011AR	Podkladka				
5	1	4191018BR	Koło linowe rozrusznika				
6	1	3960111	Śruba				
7	1	3918006	Podkladka				
8	1	004000132R	Sprezyna				
9	1	4098073R	Linka rozrusznika				
10	1	4191020A	Uchwyt				
11	1	006000829					
12	1	4191144DR					
13	1	3933038					
14	2						
15	2						
16	2						
17	2						
18	1						
19	1						
20	1						
21	2						
22	2						
23	2						
24	1						
25	1						
26	1						
27	1						
28	1						
29	1						

Ilustracja Rozrusznik i sprzęgło

Znak	Ilosc	Kod artykul	Opis	Waznosc od	Waznosc do	Notakt	Biuletyny
46	1	4191153BR	Sprzęgło				
47	1	3801011R	Sruba				
48	1	3916005R	Podkładka				
49	1	4191069BR	Płytką				
50	2	3960030R	Śruba				



Ilustracja Napęd

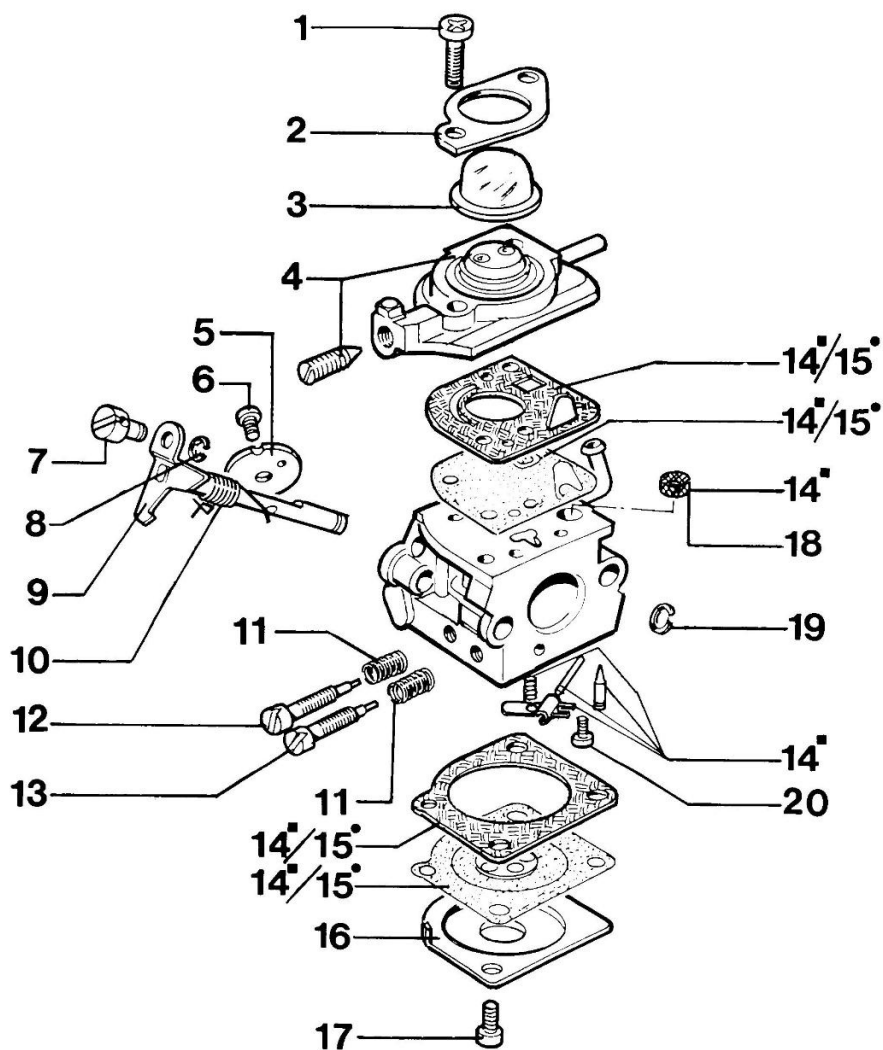
Znak	Ilość	Kod artykuł	Opis	Ważność od	Ważność do	Notakt	Biuletyny
1	1	61112166R	Piasta kpl.				
2	4	3801017R	Sruba				
3	4	3819006R	Podkładka				
4	1	4098797B	Pokrywa				
5	2	4098800BR	Wkładka				
6	-		Niedostępny dla tego urządzenia				
7	1	4174083B	Piasta				
8	1	61110251R	Blokada				
9	2	3819010R	Podkładka				
10	2	3801026R	Śruba				
11	4	3914003R	Nakretka				
12	4	3801015R	Sruba				
13	1	4098116R	Walek napędowy				
14	1	61040142CR	Oslona Ø32				
15	1	4095033AR	Pokretło				
16	1	61170132R	Przelotka				
17	1	3912009	Nakrętka				
18	1	3908009	Sruba				
19	1	3819006R	Podkładka				
20	1	4174108R	Taśma				
21	1	61110205R	Uchwyt i pokrętło				
22	1	61040140R	Pokrętło				
23	1	61040131R	Uchwyt				
24	1	61040082AR	Linka gazu				
25	1	61040083AR	Przewód				
26	3	3801016R	Sruba				
27	2	3960029	Śruba				
28	1	4138361R	Sprężyna				
29	1	4174245CR	Dźwignia gazu				
30	1	4174246AR	Dźwignia				
31	1	2317021R	Wyłącznik				
32	1	4138358R	Przycisk				
33	1	61112071R	Uchwyt				
34	1	61170094	Przycisk				
35	1	61170113	Płytką				
36	1	61170093	Płytką				
37	1	3960061AR	Śruba				
38	1	61170096	Sprężyna				
39	1	61170095R	Sprężyna				
40	1	61170091	Dźwignia gazu				
41	1	3914003R	Nakretka				
42	1	61170092	Dźwignia				
43	3	3960067AR	Śruba				
44	1	61072048	Zestaw uchwytu				
45	1	61110207R	Linka gazu				

Ilustracja Napęd

Znak	Ilosc	Kod artykul	Opis	Waznosc od	Waznosc do	Notakt	Biuletyny
46	1	61110208	Przewód				
47	1	3801016R	Sruba				
48	1	61040140R	Pokrętło				
49	1	61110205R	Uchwyt i pokrętło				
50	1	61110213R	Uchwyt kpl.				
51	1	3914003R	Nakretka				

21 ZAMA C1Q-E3

mod. 8420 - 8425 - 8510 - 8515

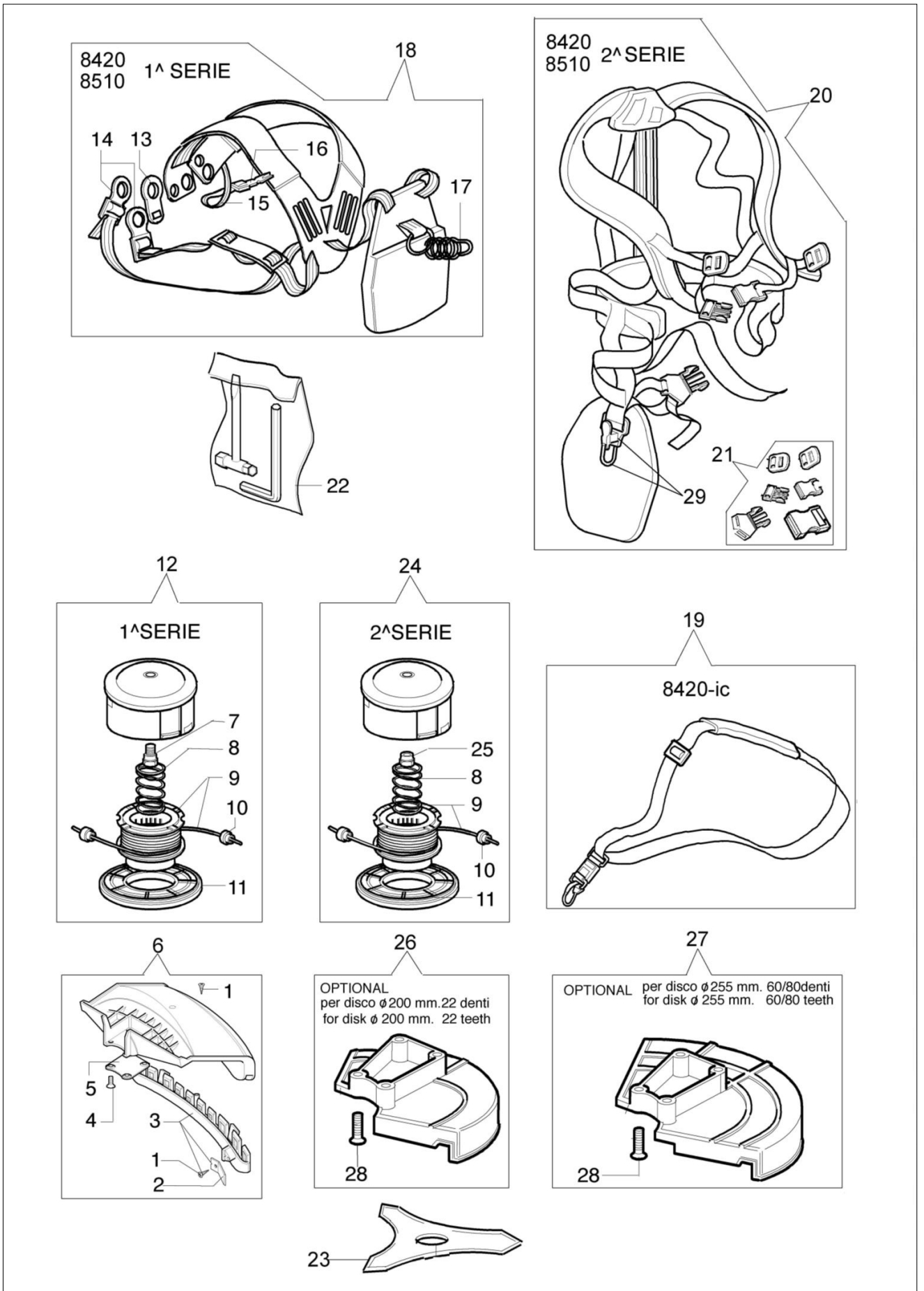


15 ● KIT MEMBRANE & GUARNIZIONI
DIAPHRAGM & GASKET SET

14 ■ KIT RIPARAZIONE
REPAIR KIT

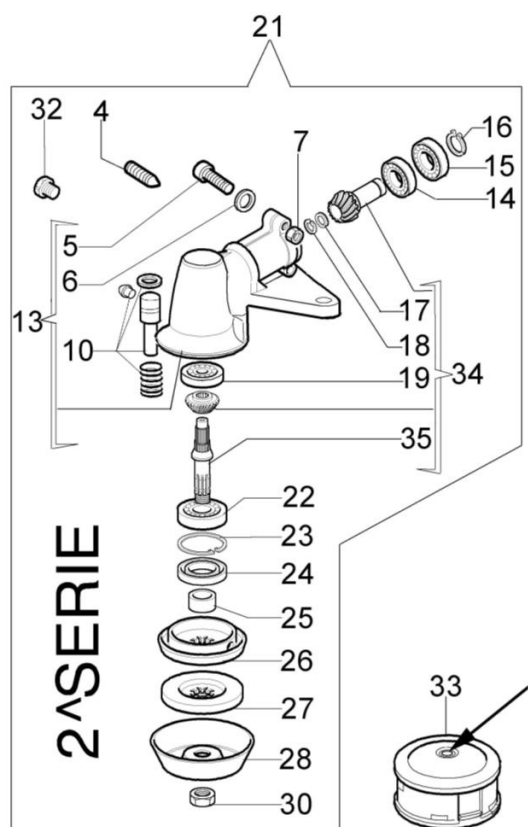
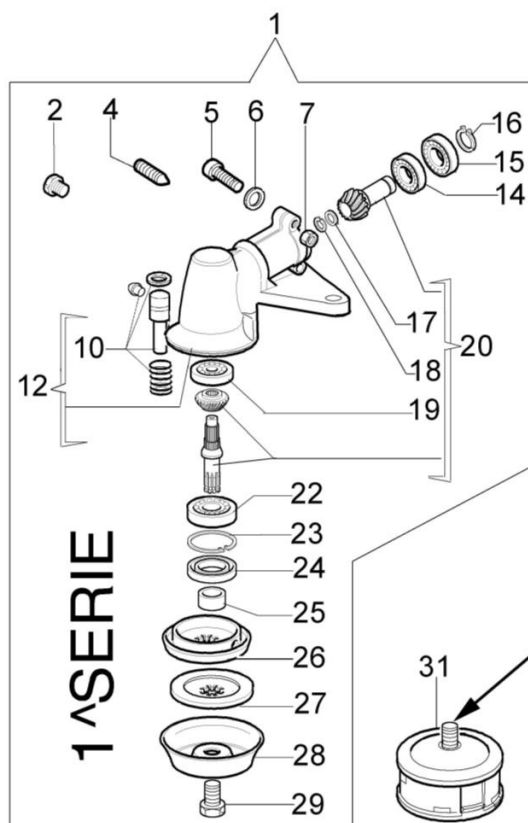
Ilustracja Gaźnik C1Q-E3

Znak	Ilość	Kod artykuł	Opis	Ważność od	Ważność do	Notakt	Biuletyny
1	1	2318521	Śruba				
2	1	2318526	Pokrywa				
3	1	2318525	Pompa				
4	1	2318524	Pokrywa				
5	1	2318389	Przepustnica				
6	1	2318388	Śruba				
7	1	2318412	Sprężyna zawiesia				
8	1	2318520R	Gaźnik C1Q-E3				
9	1	2318529	Wałek				
10	1	2318528	Sprężyna				
11	2	2318532	Sprężyna				
12	1	2318533	Śruba L				
13	1	2318534	Śruba H				
14	1	2318530	Zestaw naprawczy				
15	1	2318511	Zestaw uszczelek				
16	1	2318523	Pokrywa				
17	4	2318522	Śruba				
18	1	2318392	Filtr				
19	1	2318535	Pierścień				
20	1	2318520R	Gaźnik C1Q-E3				
21	1	2318520R	Gaźnik C1Q-E3				



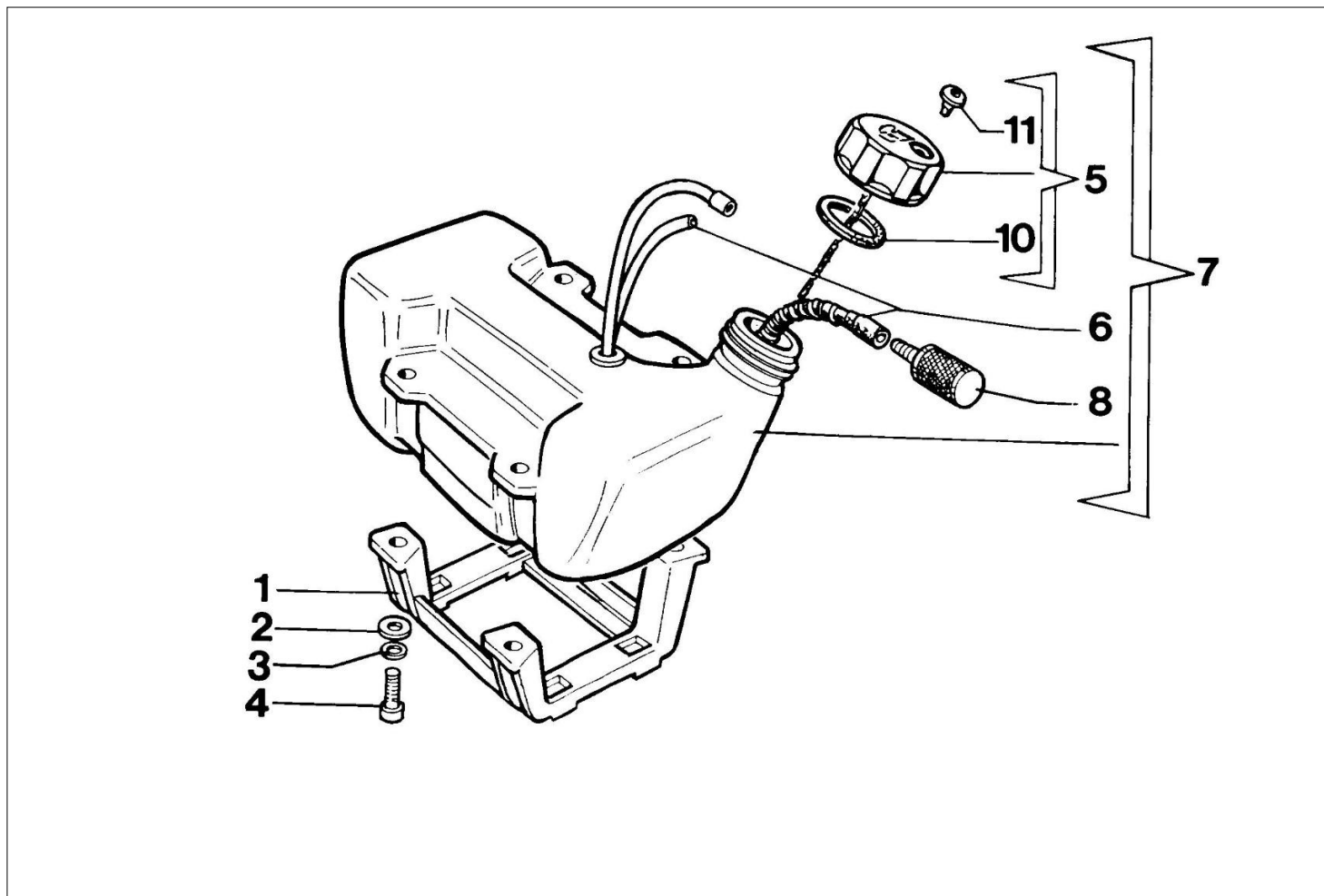
Ilustracja Akcesoria

Znak	Ilosc	Kod artykul	Opis	Waznosc od	Waznosc do	Notakt	Biuletyny
1	2	3960040R	Sruba				
2	1	4174275R	Ostrze				
3	1	61380126	Oslona dodatkowa				
4	4	3802004DR	Sruba				
5	1	4174278R	Plytka				
6	1	61380124	Oslona tarczy				
7	1	4199008B	Wkladka (male)				
8	1	4199004	Sprężyna				
9	1	4199052	Szpula żyłki				
10	2	4199005AR	Tulejka				
11	1	4199026A	Pokrywa				
12	1	61459103	Głowica Tap&Go				
13	1	4174113A	Płytką				
14	1	4174117A	Trzymak - końcówka				
15	1	4174157	Taśma (czerwona)				
16	1	4174111A	Wpust				
17	1	4098812A	Sprężyna				
18	1	4174163	Pas nośny				
19	1	4160463AR	Pas nosny				
20	1	63070002AR	Pas nośny				
21	1	63070025	Zestaw spinek				
22	1	4191240	Zestaw narzędzi				
23	1	4095665BR	Tracza 3 zeby				
24	1	61459103	Głowica Tap&Go				
25	1	61110076	Wkładka (female)				
26	1	4174280R	Oslona tarczy				
27	1	4174279R	Oslona tarczy				
28	4	3802004DR	Sruba				
29	1	63070039R	Hak				



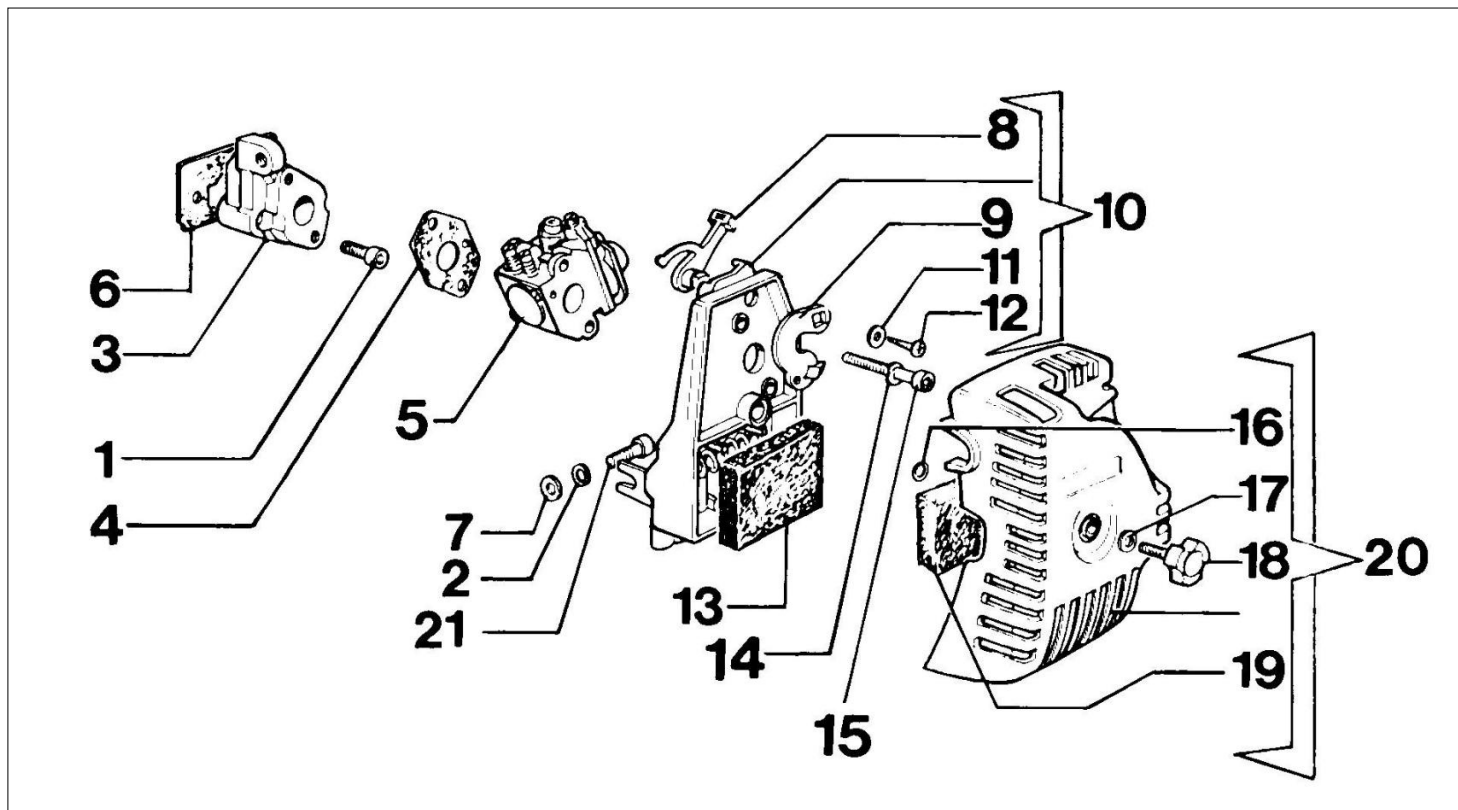
Ilustracja Przekładnia kątowna

Znak	Ilość	Kod artykuł	Opis	Ważność od	Ważność do	Notakt	Biuletyny
1	1	61112072BR	Przekładnia kątowna Ø32				
2	1	4138428	Korek				
4	1	3805010	Śruba				
5	1	3801017R	Śruba				
6	1	3819006R	Podkładka				
7	1	3912005R	Nakrętka				
10	1	4174338A	Sworzeń kpl.				
12	1	61112072BR	Przekładnia kątowna Ø32				
13	1	61110191	Skrzynia przekładniowa				
14	1	3034019R	Łożysko				
15	1	3035023R	Łożysko				
16	1	3024012R	Pierscien sprężysty				
17	1	4138311A	Pierscien				
18	1	3025009	Pierscien				
19	1	3034218R	Łożysko				
20	1	4191233	Zestaw naprawczy przekładni kątownej				
21	1	61112072BR	Przekładnia kątowna Ø32				
22	1	3034012R	Łożysko				
23	1	3025022R	Pierscien				
24	1	3050023R	Pierścień uszczelniający				
25	1	4138668	Dystans				
26	1	4191247R	Piasta				
27	1	4179088R	Kołnierz				
28	1	4100456R	Oslona				
29	1	61040074AR	Śruba				
30	1	61110075R	Nakrętka				
31	1	61459103	Głowica Tap&Go				
32	1	61040071R	Korek				
33	1	61112061A	Głowica żyłkowa kpl. Ø 3,5				
34	1	61112058	Zestaw naprawczy przekładni kątownej				
35	1	61110072R	Walek				



Ilustracja Zbiornik

Znak	Ilosc	Kod artykul	Opis	Waznosc od	Waznosc do	Notakt	Biuletyny
1		4191034B	Stojak				
2		3918005R	Podkladka				
3		3819006R	Podkladka				
4		3801013R	Sruba				
5		4151258R	Korek kpl.				
6		4191177	Waż				
7		4191156AR	Zbiornik paliwa				
8		50010218R	Filtr paliwa				
10		4100308AR	Uszczelka				
11		4098658AR	Zawór odpowietrznika				



Ilustracja Filtr powietrza i gaźnik

Znak	Ilość	Kod artykuł	Opis	Ważność od	Ważność do	Notakt	Biuletyny
1		3801013R	Sruba				
2		3819006R	Podkładka				
3		4191150A	Kołnierz				
4		4174093AR	Uszczelka				
5		2318520R	Gaźnik C1Q-E3				
6		4191275R	Uszczelka				
7		3918005R	Podkładka				
8		4191049	Dźwignia ssania				
9		4191050	Przepustnica				
10		4191152A	Mocowanie				
11		4120070	Podkładka				
12		320000004	Śruba				
13		4191048AR	Filtr powietrza				
14		3833073R	Podkładka				
15		3801012R	Sruba				
16		3049004	O-ring				
17		3078007	Podkładka				
18		4174098B	Pokrętło				
19		4191085R	Gąbka				
20		4191157A	Pokrywa filtra				
21		3801011R	Sruba				