

8400 IC Kosa spalinowa



Dokumenty

Silnik

Rozrusznik i sprzęgło

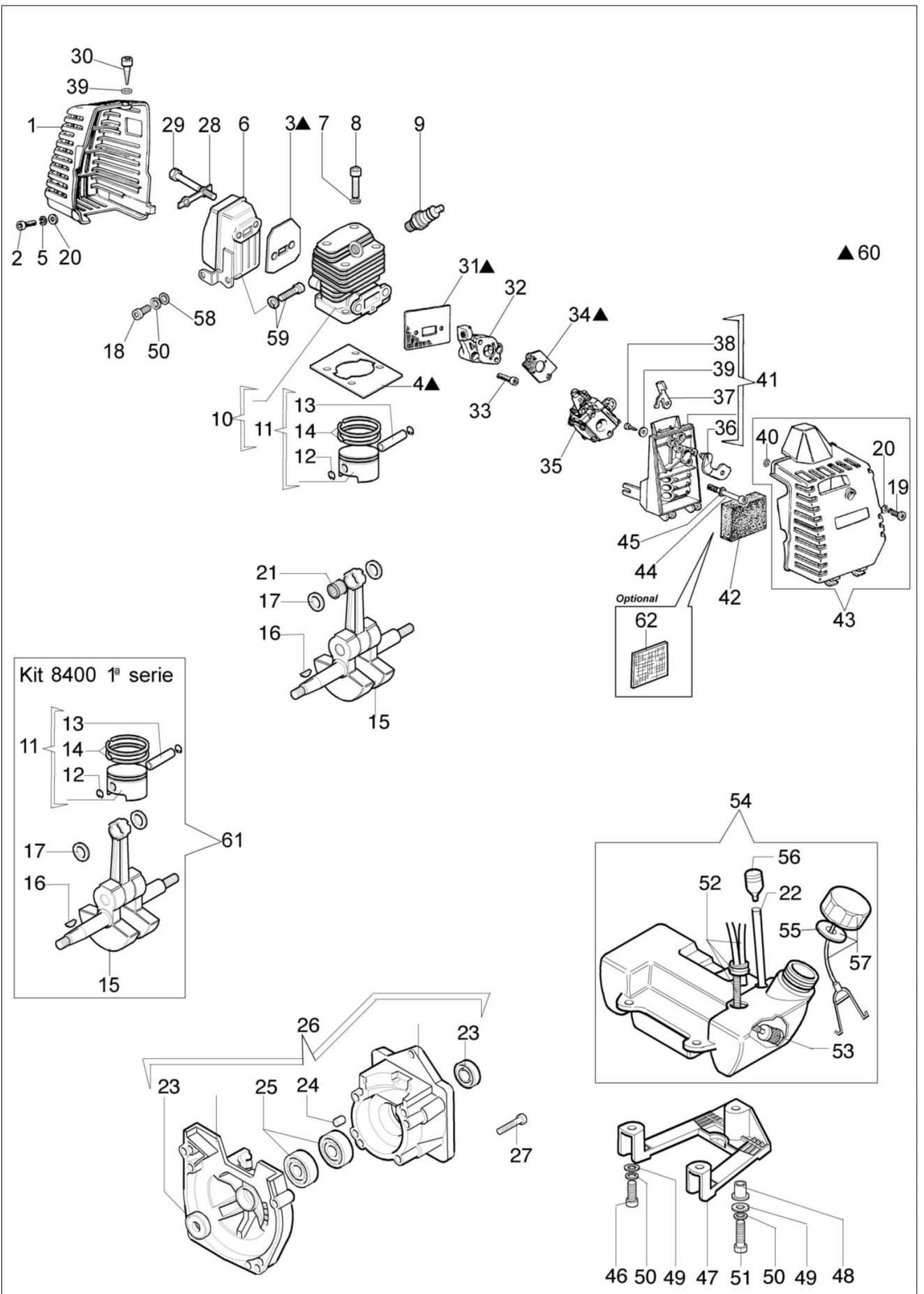
Napęd

Gaźnik WT-442C, C1Q-E7A

Gaźnik WT-460B

Gaźnik C1Q-E10

Akcesoria

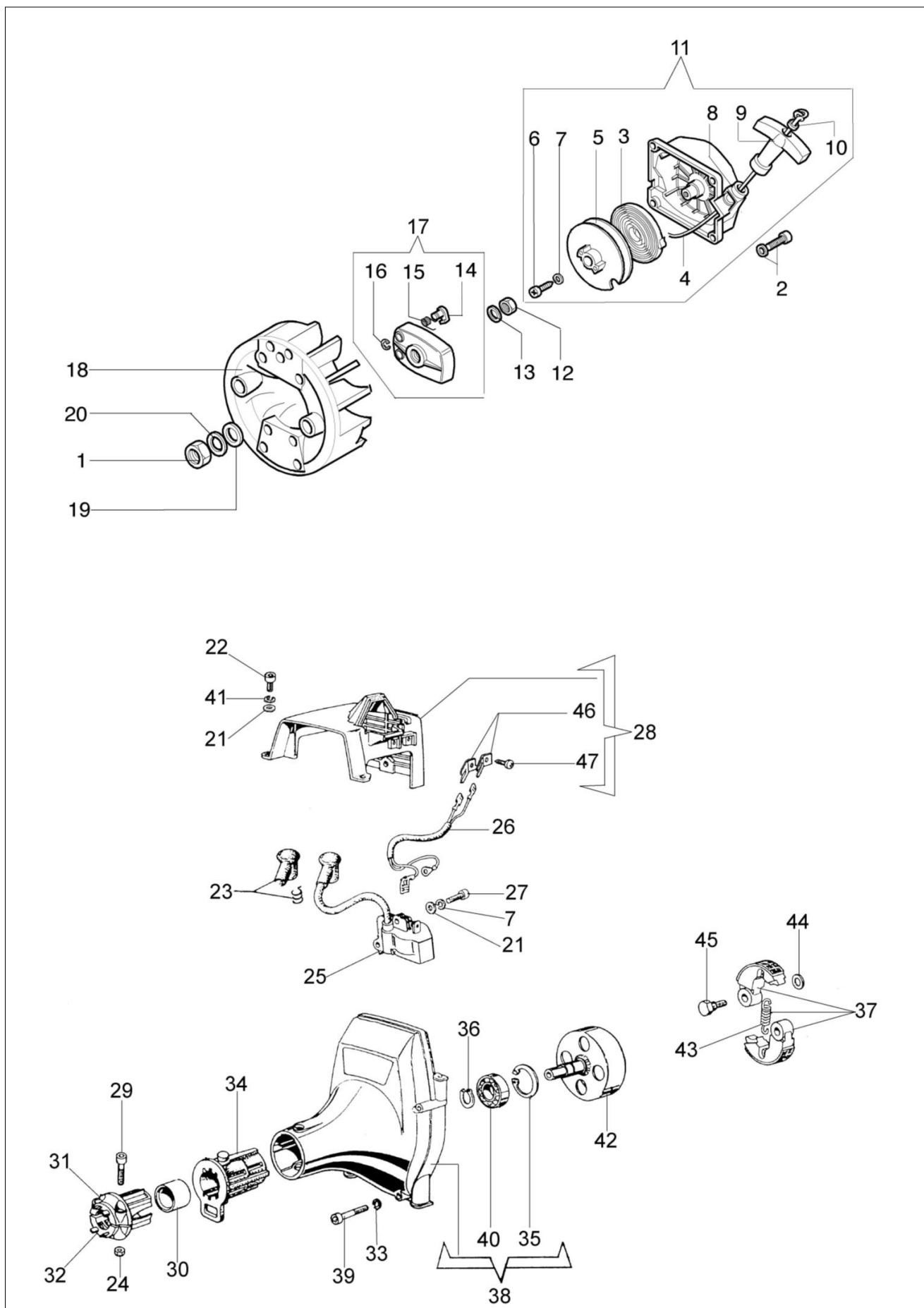


Ilustracja Silnik

Znak	Ilosc	Kod artykul	Opis	Waznosc od	Waznosc do	Notakt	Biuletyny
1	1	4196017	Pokrywa tłumika				
2	4	3801010R	Sruba				
3	1	4196024A	Uszczelka				
4	1	074000013A	Uszczelka				
5	1	3819006R	Podkladka				
6	1	4197033AR	Tłumik				
7	4	3833073R	Podkladka				
8	4	099900311B	Śruba				
9	1	3055115R	Świeca zapłonowa				
10	1	074000280B	Cylinder				
11	1	074000279B	Tłok kpl. Ø40				
12	2	093000167R	Pierścień				
13	1	072700045R	Pierścień tłokowy				
14	2	074000405R	Pierscien tłokowy				
15	1	074000268R	Wał korbowy				
16	1	3028013R	Wpust				
17	2	074000267AR	Dystans				
18	1	3801008R	Śruba				
19	1	3908036	Śruba				
20	1	3916006R	Podkladka				
21	1	072700046R	Łożysko				
22	1	50080134R	Waz				
23	2	094000099R	Pierścień uszczelniający				
24	2	3023008R	Sworzeń				
25	2	094000006R	Lozysko				
26	1	074000204	Skrzynia korbowa				
27	4	3801040R	Śruba				
28	1	4095211R	Płytką				
29	2	3806046AR	Śruba				
30	1	3960017AR	Sruba				
31	1	072700076CR	Uszczelka				
32	1	4196100A	Izolator termiczny				
33	2	3801051R	Sruba				
34	1	072700077CR	Uszczelka				
35	1	2318690R	Gaźnik WT-460B				
36	1	4196007	Przepustnica				
37	1	4196006	Dźwignia ssania				
38	1	320000004	Śruba				
39	1	4120070	Podkladka				
40	1	008200282R	O-ring				
41	1	4196155					
42	1						
43	1						
44	2						
45	1						
46	2						

Ilustracja Silnik

Znak	Ilosc	Kod artykul	Opis	Waznosc od	Waznosc do	Notakt	Biuletyny
47	1	4196019	Stojak				
48	1	4196020	Dystans				
49	3	3918005R	Podkladka				
50	3	3819006R	Podkladka				
51	1	3801017R	Sruba				
52	1	4196102R	Waż				
53	1	094600450R	Filtr paliwa				
54	1	4196101BR	Zbiornik				
55	1	61070006R	Uszczelka				
56	1	61070011AR	Zawór odpowietrznika				
57	1	61070079AR	Korek kpl.				
58	1	3916004R	Podkładka				
59	1	61052008R	Śruba				
60	1	074000156B	Zestaw uszczelek				
61	1	074000278	Wał + tłok Ø40				
62	1	4196153	Filtr powietrza				

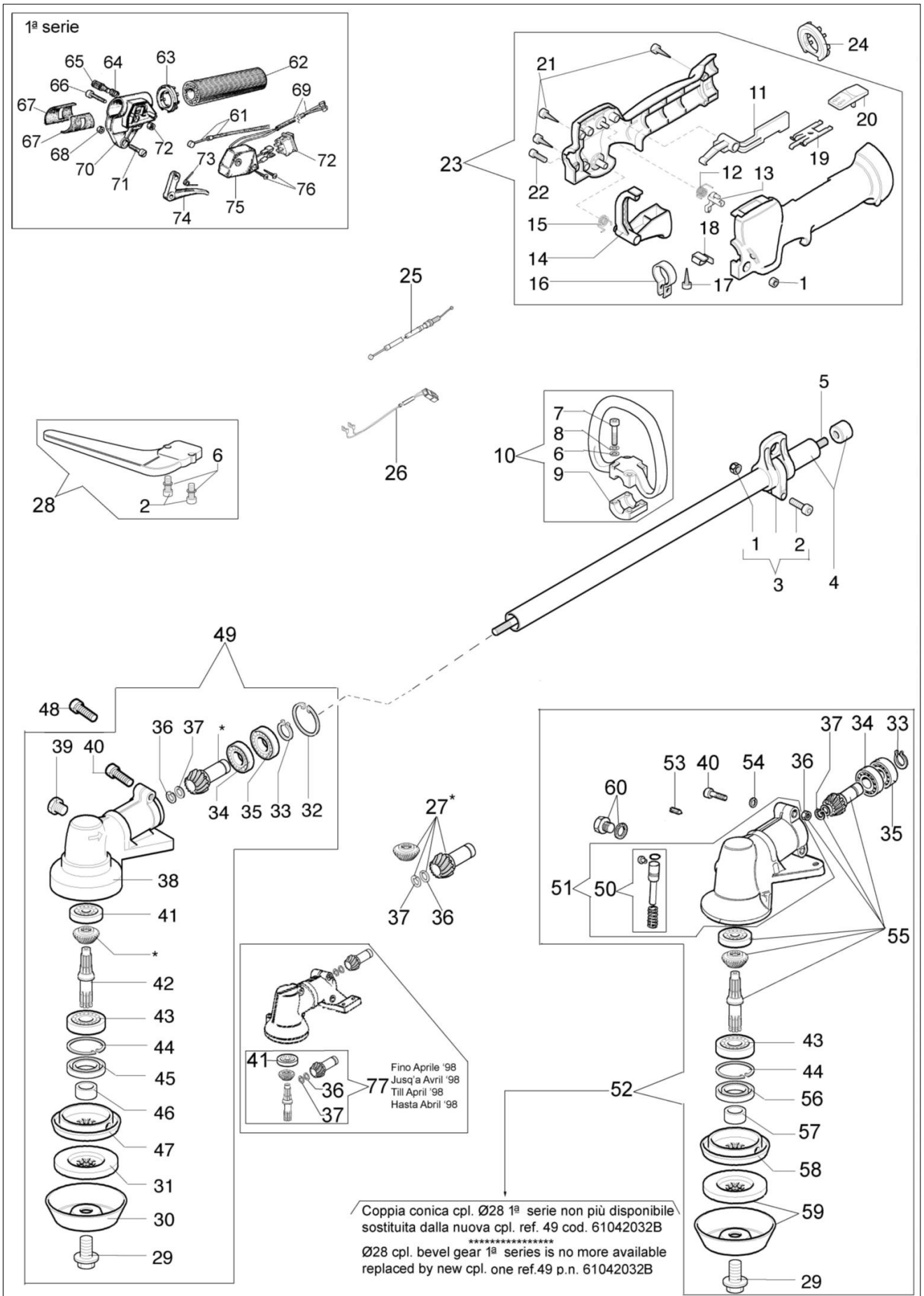


Ilustracja Rozrusznik i sprzęgło

Znak	Ilość	Kod artykuł	Opis	Ważność od	Ważność do	Notakt	Biuletyny
1	1	3912009	Nakrętka				
2	4	61052008R	Śruba				
3	1	004000132R	Sprezyna				
4	1	4098073R	Linka rozrusznika				
5	1	072700085BR	Koło pasowe				
6	1	094600041AR	Sruba				
7	1	3918005R	Podkładka				
8	1	072700089R	Tulejka				
9	1	093500397R	Uchwyt				
10	1	006000829	Podkładka				
11	1	4196110R	Rozrusznik kpl.				
12	1	072700235	Nakrętka				
13	1	3916009R	Podkładka				
14	2	072700087	Zabierak				
15	2	072700088R	Sprężyna				
16	2	3026004	Pierścień				
17	1	072700466R	Zabierak sprzęgła				
18	1	4224036R	Koło magnesowe				
19	1	3818011AR	Podkładka				
20	1	3916010R	Podkładka				
21	1	3916005R	Podkładka				
22	2	3801010R	Sruba				
23	1	4098064R	Kapturek świecy zapłonowej				
24	1	3914003R	Nakretka				
25	1	4196142R	Cewka zapłonowa				
26	1	4196028	Przewód				
27	2	3801013R	Sruba				
28	1	4196108R	Pokrywa				
29	2	3801016R	Sruba				
30	1	4196038R	Tulejka				
31	1	61200192AR	Adapter				
32	1	61200192AR	Adapter				
33	4	3819006R	Podkładka				
34	1	4196037R	Rękaw				
35	1	3025022R	Pierscien				
36	1	3024015R	Pierscien				
37	1	4191153BR	Sprzęgło				
38	1	4196124R	Korpus rozrusznika				
39	4	3801017R	Sruba				
40	1	3035042R	Lozysko				
41	1	3819006R	Podkładka				
42	1	4191030R	Beben sprzęgła				
43	1	4191028R	Sprezyna				
44	2	3818011AR	Podkładka				
45	2	4191027FR	Sworzeń				

Ilustracja Rozrusznik i sprzęgło

Znak	Ilosc	Kod artykul	Opis	Waznosc od	Waznosc do	Notakt	Biuletyny
46	2	4191069BR	Płytki				
47	1	3960030R	Śruba				

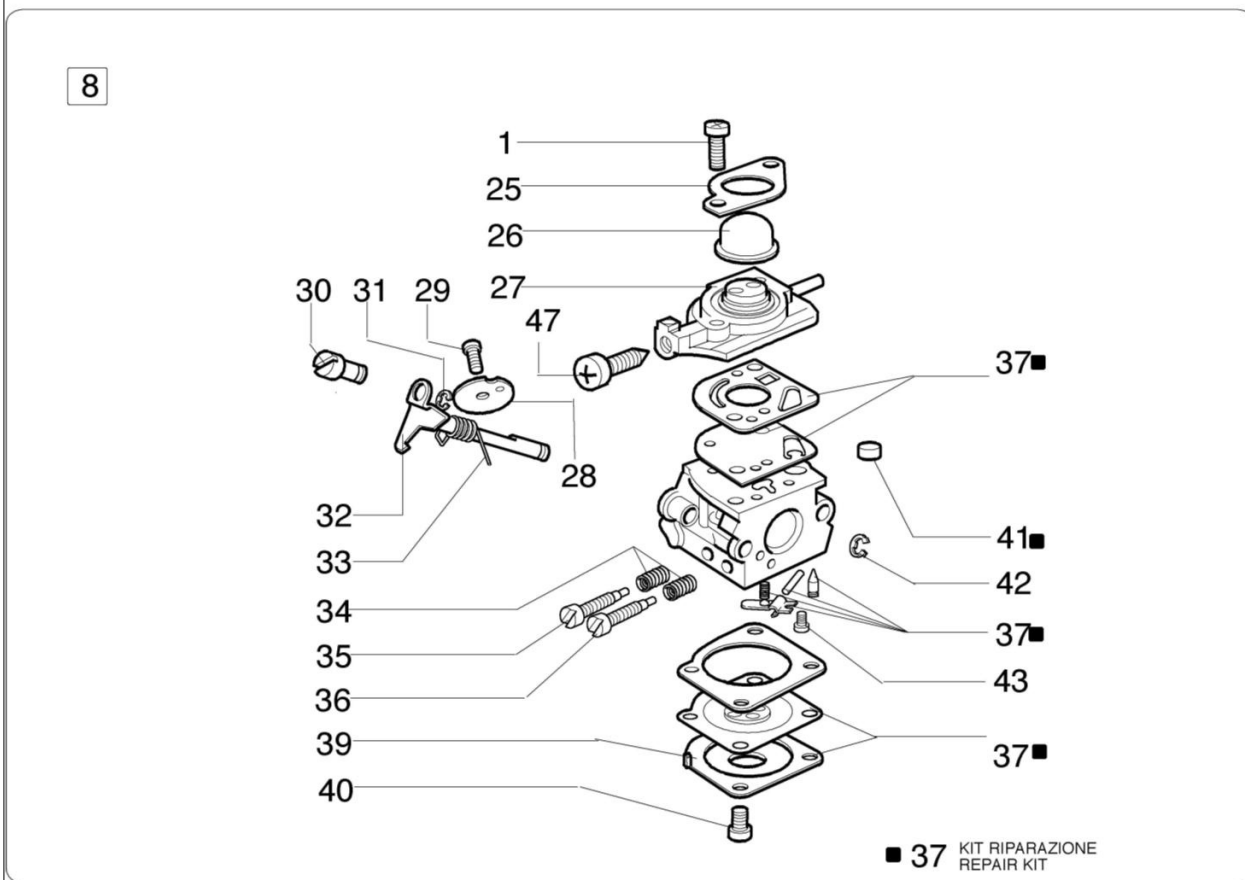
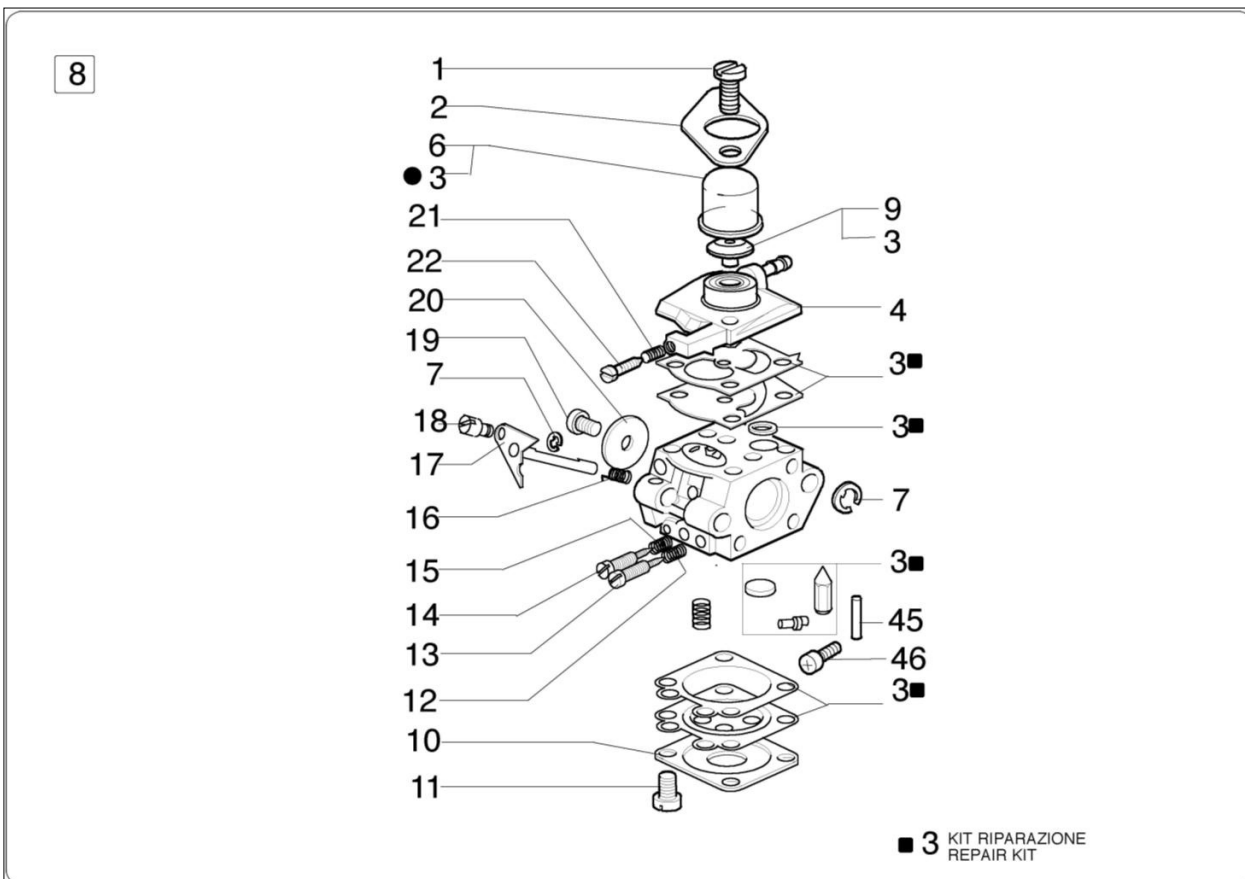


Ilustracja Napęd

Znak	Ilosc	Kod artykul	Opis	Waznosc od	Waznosc do	Notakt	Biuletyny
1	2	3914003R	Nakretka				
2	3	3801015R	Sruba				
3	1	4179194AR	Taśma Ø28				
4	1	4191192R	Oslona Ø28				
5	1	4098116R	Walek napędowy				
6	6	3918010R	Podkladka				
7	4	3801017R	Sruba				
8	4	3819006R	Podkladka				
9	1	61040061R	Blokada				
10	1	61042039R	Uchwyt				
11	1	61040050AR	Dźwignia				
12	1	61040057R	Sprężyna				
13	1	61040052	Zabierak				
14	1	61040049	Dźwignia gazu				
15	1	61040056R	Sprężyna				
16	1	61040055	Tasma				
17	1	3960061AR	Śruba				
18	1	61040054R	Płytką				
19	1	61040053R	Płytką				
20	1	61040051	Przycisk				
21	3	3960067AR	Śruba				
22	1	3801011R	Sruba				
23	1	61042021BR	Uchwyt				
24	1	4138630A	Trzymak - końcówka				
25	1	61040058R	Linka gazu				
26	1	61040059A	Przewód				
27	1	61040133A	Zestaw naprawczy przekladni katowej				
28	1	61042026R	Oslona				
29	1	61040074AR	Śruba				
30	1	4100456R	Oslona				
31	1	4179089R	Kolnierz				
32	1	3025019	Pierscien				
33	1	3024010R	Pierscien sprzysty				
34	1	3034008R	Łożysko				
35	1	3035230R	Lozysko				
36	1	3025009	Pierscien				
37	1	4138311A	Pierscien				
38	1	61040144R	Skrzynia przekladniowa				
39	1	61040071R	Korek				
40	1	3901016	Sruba				
41	1	3034218R	Lozysko				
42	1	61040106A	Sworzeń				
43	1	3034012R	Lozysko				
44	1	3025022R	Pierscien				
45	1	3050018R					

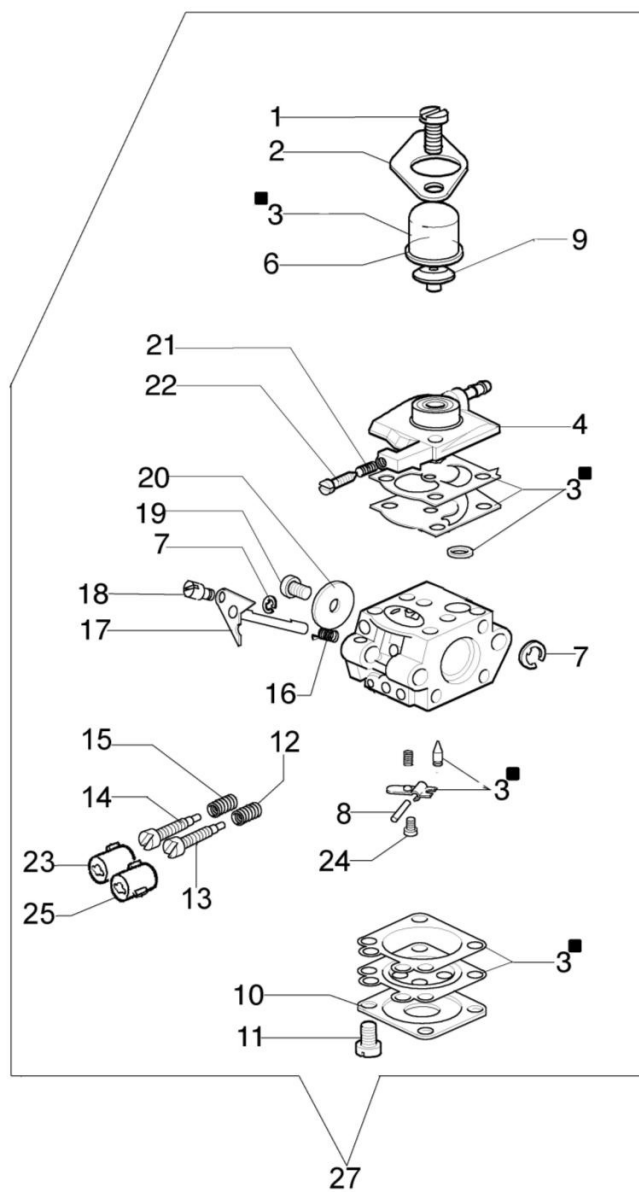
Ilustracja Napęd

Znak	Ilość	Kod artykuł	Opis	Ważność od	Ważność do	Notakt	Biuletyny
46	1	61040066R	Dystans				
47	1	61040145R	Piasta				
48	1	3901008R	Śruba				
49	1	61250287A	Przekładnia katowa Ø28				
50	1	4174338A	Sworzeń kpl.				
51	1	61250287A	Przekładnia katowa Ø28				
52	1	61250287A	Przekładnia katowa Ø28				
53	1	3805010	Śruba				
54	1	3918006	Podkładka				
55	1	4191233	Zestaw naprawczy przekładni kątowej				
56	1	3050023R	Pierścień uszczelniający				
57	1	4138668	Dystans				
58	1	4191247R	Piasta				
59	1	4191204	Kołnierz				
60	1	4138428	Korek				
61	1	4191083	Linka gazu				
62	1	4179094AR	Pokrętło				
63	1	4138630A	Trzymak - końcówka				
64	1	4100098BR	Sprężyna				
65	1	4100099A	Przycisk				
66	1	3908031	Śruba				
67	2	4160042	Adapter				
68	2	3914003R	Nakretka				
69	1	4191084	Przewód				
70	1	4100257C	Piasta				
71	1	3908013	Śruba				
72	1	2317021R	Wyłącznik				
73	1	4098151R	Sprężyna				
74	1	4098148A	Dźwignia gazu				
75	1	4100436A	Pokrywa				
76	2	3960020	Śruba				
77	1	4175150A	Zestaw naprawczy przekładni kątowej				



Ilustracja Gaźnik WT-442C, C1Q-E7A

Znak	Ilość	Kod artykuł	Opis	Ważność od	Ważność do	Notakt	Biuletyny
1	2	2318542	Śruba				
2	1	074000147	Pokrywa				
3	1	2318671	Zestaw naprawczy				
4	1	074000238	Pokrywa				
6	1	2318572	Pompa paliwa				
7	1	095000164	Pierścień				
8	1	074000392A	Gaźnik WT-460				
9	1	2318592	Zawór				
10	1	2318191	Pokrywa				
11	4	035000162	Śruba				
12	1	093500115	Sprężyna				
13	1	074000143	Śruba H				
14	1	093500269	Śruba L				
15	1	035000165	Sprężyna				
16	1	072700214	Sprężyna				
17	1	072700209	Wałek				
18	1	2318211	Sworzeń				
19	1	003300209	Śruba				
20	1	072700211	Przepustnica				
21	1	094600148	Sprężyna				
22	1	074000240	Śruba regulacyjna				
25	1	2318526	Pokrywa				
26	1	2318875	Pompa				
27	1	2318874	Pokrywa				
28	1	2318872	Przepustnica				
29	1	2318388	Śruba				
30	1	2318412	Sprężyna zawiesia				
31	1	2318520R	Gaźnik C1Q-E3				
32	1	2318887	Wałek				
33	1	2318528	Sprężyna				
34	2	2318532	Sprężyna				
35	1	2318882	Śruba L				
36	1	2318881	Śruba H				
37	1	2318886	Zestaw naprawczy				
39	1	2318880	Pokrywa				
40	4	2318522	Śruba				
41	1	2318392	Filtr				
42	1	2318535	Pierścień				
43	1	2318520R	Gaźnik C1Q-E3				
45	1	003300201	Wałek napędowy				
46	1	003300202	Śruba				
47	1	2318876	Śruba				



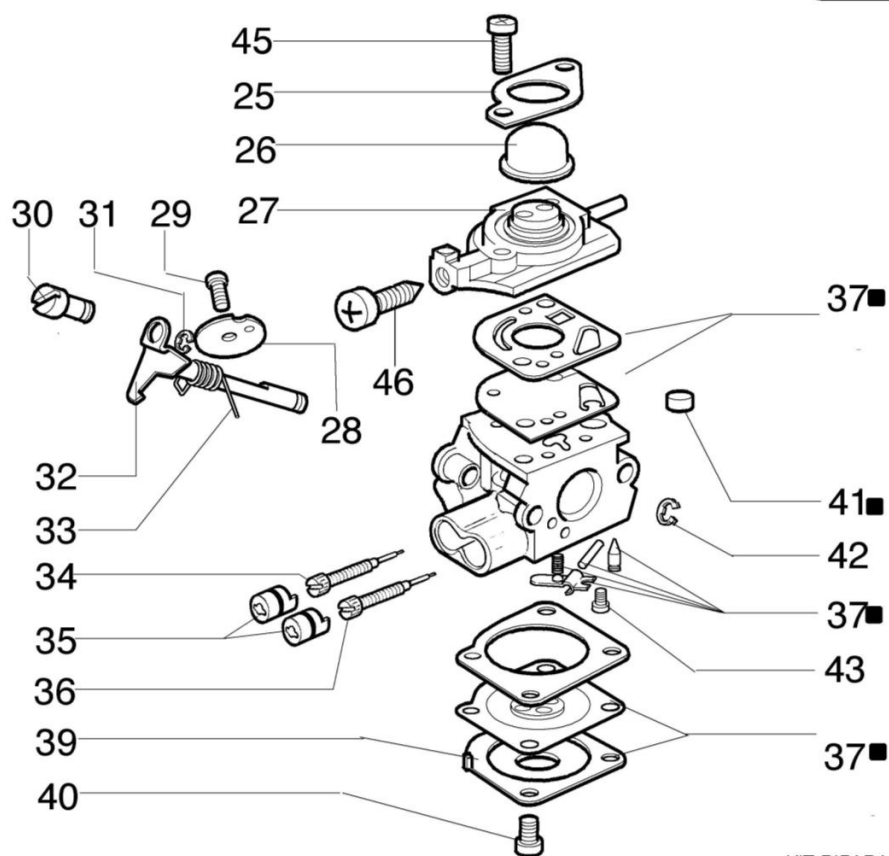
3 KIT RIPARAZIONE
REPAIR KIT

Ilustracja Gaźnik WT-460B

Znak	Ilość	Kod artykuł	Opis	Ważność od	Ważność do	Notakt	Biuletyny
1	1	074000239	Śruba				
2	1	074000147	Pokrywa				
3	1	2318671	Zestaw naprawczy				
4	1	074000238	Pokrywa				
6	1	2318572	Pompa paliwa				
7	1	095000164	Pierścień				
8	1	003300201	Walek napędowy				
9	1	2318592	Zawór				
10	1	2318191	Pokrywa				
11	2	035000162	Śruba				
12	1	093500115	Sprężyna				
13	1	2318699	Śruba H				
14	1	2318767	Śruba L				
15	1	035000165	Sprężyna				
16	4	072700347	Sprężyna				
17	1	072700209	Walek				
18	1	2318211	Sworzeń				
19	1	003300209	Śruba				
20	1	072700211	Przepustnica				
21	1	094600148	Sprężyna				
22	1	074000240	Śruba regulacyjna				
23	1	2318694	Pokrywa				
24	1	003300202	Śruba				
25	1	2318695	Pokrywa				
27	1	2318690R	Gaźnik WT-460B				

44

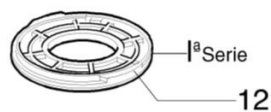
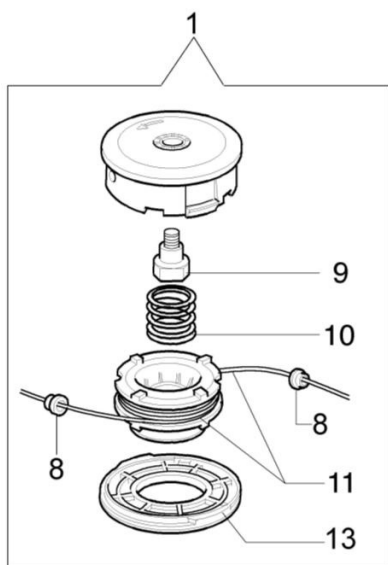
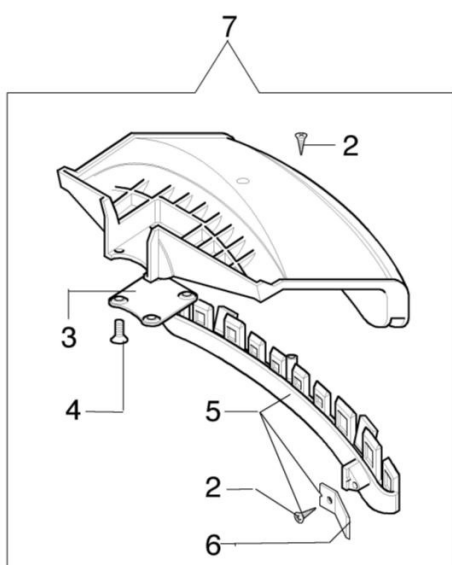
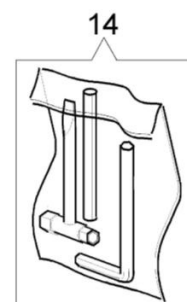
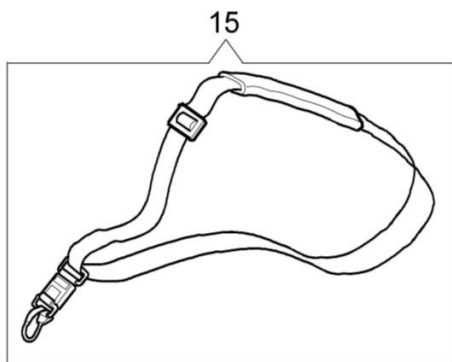
ZAMA C1Q-E10



■ 37 KIT RIPARAZIONE
REPAIR KIT

Ilustracja Gaźnik C1Q-E10

Znak	Ilość	Kod artykuł	Opis	Ważność od	Ważność do	Notakt	Biuletyny
25	1	2318526	Pokrywa				
26	1	2318875	Pompa				
27	1	2318685	Pokrywa				
28	1	2318872	Przepustnica				
29	1	2318388	Śruba				
30	1	2318412	Sprężyna zawiesia				
31	1	2318520R	Gaźnik C1Q-E3				
32	1	2318689	Wałek				
33	1	2318528	Sprężyna				
34	1	2318697	Śruba L				
35	2	2318687	Pokrywa				
36	1	2318696	Śruba H				
37	1	2318886	Zestaw naprawczy				
39	1	2318880	Pokrywa				
40	4	2318522	Śruba				
41	1	2318392	Filtr				
42	1	2318535	Pierścień				
43	1	2318520R	Gaźnik C1Q-E3				
44	1	2318690R	Gaźnik WT-460B				
45	2	2318521	Śruba				
46	1	2318876	Śruba				



Ilustracja Akcesoria

Znak	Ilosc	Kod artykul	Opis	Waznosc od	Waznosc do	Notakt	Biuletyny
1	1	61459101	Głowica Tap&Go				BT3-073-08/07
2	1	3960040R	Sruba				
3	1	4174278R	Płytką				
4	4	3802004DR	Sruba				
5	1	4179113AR	Oslona dodatkowa				
6	1	4174275R	Ostrze				
7	1	61280333	Oslona tarczy				
8	2	4199005AR	Tulejka				
9	1	4199008B	Wkladka (male)				
10	1	4199004	Sprężyna				
11	1	4199052	Szpuła żyłki				
12	1	4199026A	Pokrywa				BT3-073-08/07
13	1	4199046	Pokrywa				BT3-073-08/07
14	1	61052031R	Zestaw narzędzi				
15	1	4160463AR	Pas nosny				
16	1	4224034	Zestaw etykiet				
17	1	4095673BR	Tracza 3 noże				