

8355 Kosa spalinowa



Dokumenty

Silnik

Rozrusznik i sprzęgło

Napęd

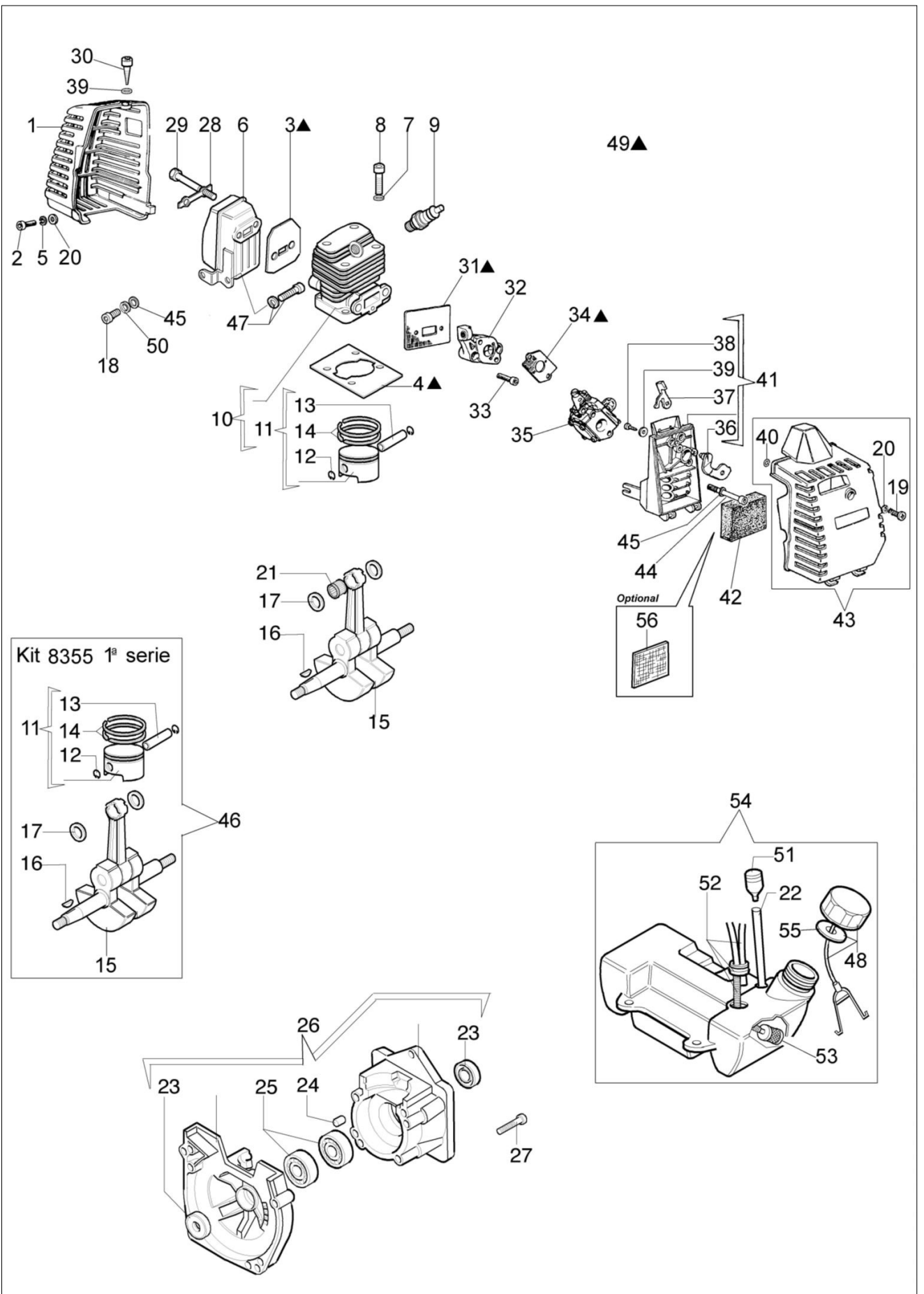
Podwozie

Gaźnik WT-442C, C1Q-E7A

Akcesoria

Katalog części zamiennych (Głowica "Load&Go" D.130)

Gaźnik WT-460B

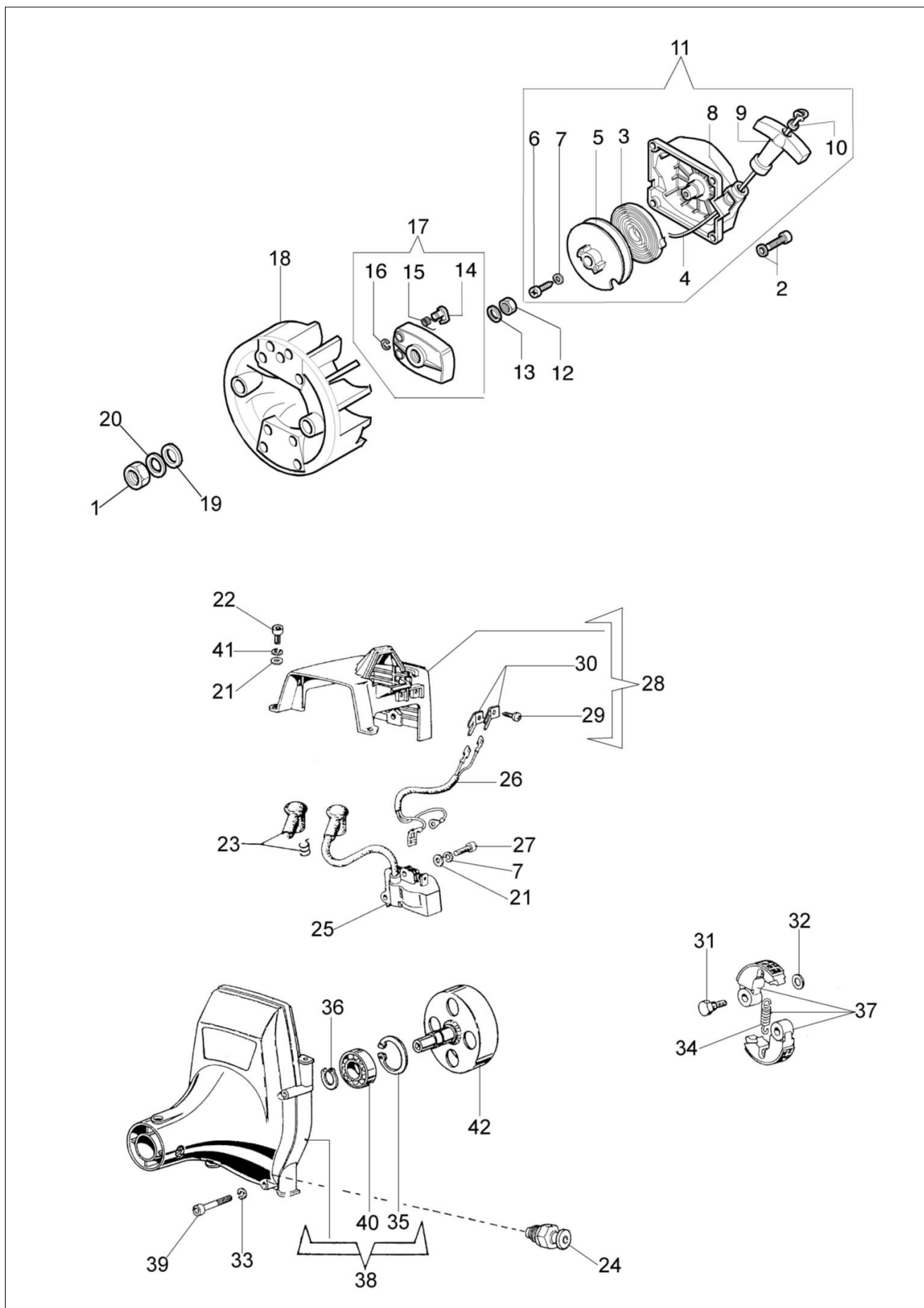


Ilustracja Silnik

Znak	Ilosc	Kod artykul	Opis	Waznosc od	Waznosc do	Notakt	Biuletyny
1	1	4196017	Pokrywa tłumika				
2	4	3801010R	Sruba				
3	1	4196024A	Uszczelka				
4	1	074000013A	Uszczelka				
5	1	3819006R	Podkladka				
6	1	4197033AR	Tłumik				
7	4	3833073R	Podkladka				
8	4	099900311B	Śruba				
9	1	3055115R	Świeca zapłonowa				
10	1	4196068A	Cylinder				
11	1	4196067B	Tłok kpl. Ø38				
12	2	093000167R	Pierścień				
13	1	072700045R	Pierścień tłokowy				
14	2	4196166R	Pierscien tłokowy				
15	1	074000268R	Wał korbowy				
16	1	3028013R	Wpust				
17	2	074000267AR	Dystans				
18	1	3801008R	Śruba				
19	1	3908036	Śruba				
20	1	3916006R	Podkladka				
21	1	072700046R	Łożysko				
22	1	50080134R	Waz				
23	2	094000099R	Pierścień uszczelniający				
24	2	3023008R	Sworzeń				
25	2	094000006R	Lozysko				
26	1	074000204	Skrzynia korbowa				
27	4	3801040R	Śruba				
28	1	4095211R	Płytką				
29	2	3806046AR	Śruba				
30	1	3960017AR	Sruba				
31	1	072700076CR	Uszczelka				
32	1	4196100A	Izolator termiczny				
33	2	3801051R	Sruba				
34	1	072700077CR	Uszczelka				
35	1	2318690R	Gaźnik WT-460B				
36	1	4196007	Przepustnica				
37	1	4196006	Dźwignia ssania				
38	1	320000004	Śruba				
39	1	4120070	Podkładka				
40	1	008200282R	O-ring				
41	1	4196155					
42	1						
43	1						
44	2						
45	1						
46	1						

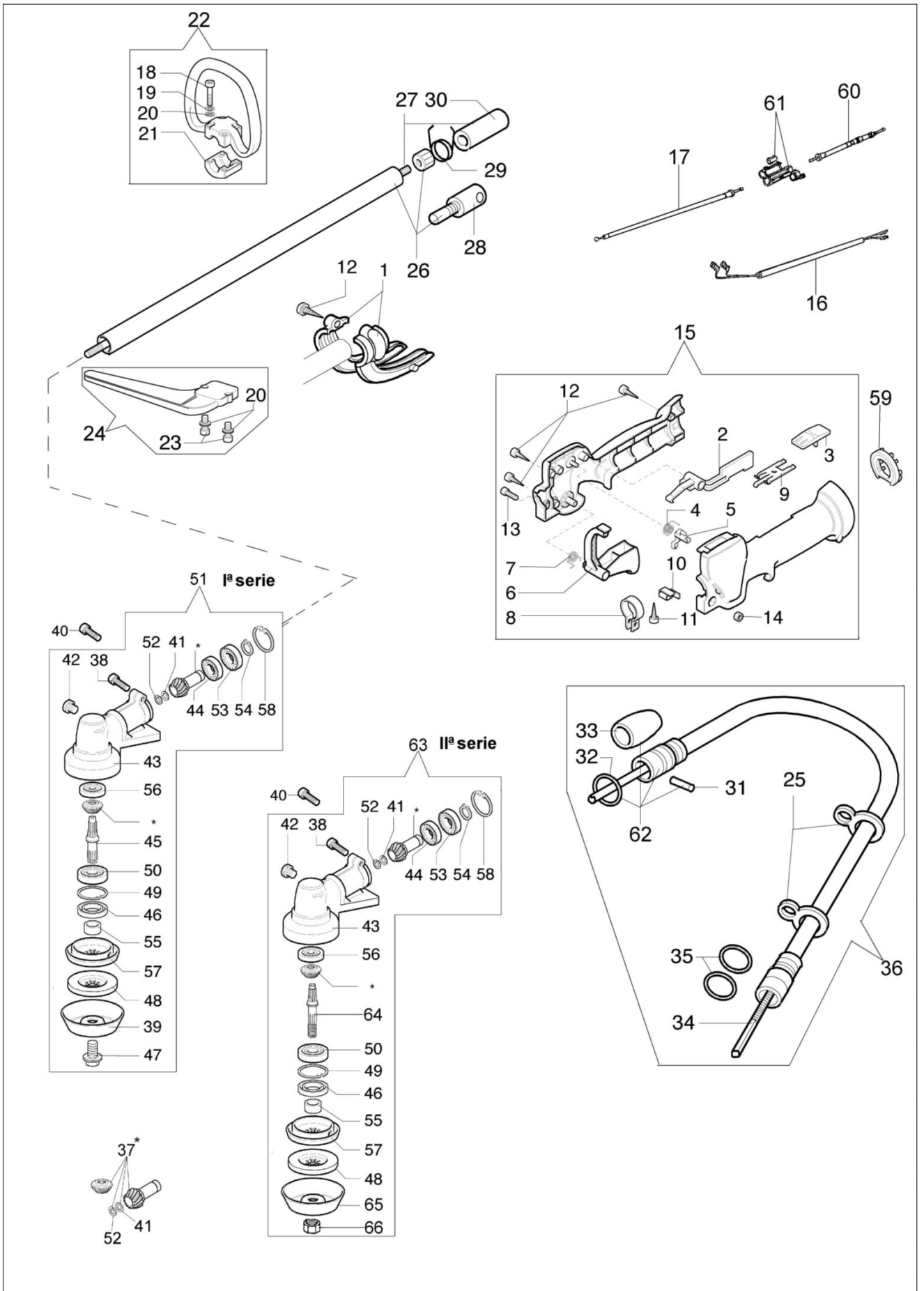
Ilustracja Silnik

Znak	Ilosc	Kod artykul	Opis	Waznosc od	Waznosc do	Notakt	Biuletyny
47	1	61052008R	Śruba				
48	1	61070079AR	Korek kpl.				
49	1	074000156B	Zestaw uszczelek				
50	3	3819006R	Podkładka				
51	1	61070011AR	Zawór odpowietrznika				
52	1	4196102R	Wąż				
53	1	094600450R	Filtr paliwa				
54	1	4196101BR	Zbiornik				
55	1	61070006R	Uszczelka				
56	1	4196153	Filtr powietrza				



Ilustracja Rozrusznik i sprzęgło

Znak	Ilość	Kod artykuł	Opis	Ważność od	Ważność do	Notakt	Biuletyny
1	1	3912009	Nakrętka				
2	4	61052008R	Śruba				
3	1	004000132R	Sprezyna				
4	1	4098073R	Linka rozrusznika				
5	1	072700085BR	Koło pasowe				
6	1	094600041AR	Sruba				
7	1	3918005R	Podkładka				
8	1	072700089R	Tulejka				
9	1	093500397R	Uchwyt				
10	1	006000829	Podkładka				
11	1	4196110R	Rozrusznik kpl.				
12	1	072700235	Nakrętka				
13	1	3916009R	Podkładka				
14	2	072700087	Zabierak				
15	2	072700088R	Sprężyna				
16	2	3026004	Pierścień				
17	1	072700466R	Zabierak sprzęgła				
18	1	4224036R	Koło magnesowe				
19	1	3818011AR	Podkładka				
20	1	3916010R	Podkładka				
21	1	3916005R	Podkładka				
22	2	3801010R	Sruba				
23	1	4098064R	Kapturek świecy zapłonowej				
24	1	4197011R	Sworzeń				
25	1	4196142R	Cewka zapłonowa				
26	1	4196028	Przewód				
27	2	3801013R	Sruba				
28	1	4196108R	Pokrywa				
29	2	3960030R	Śruba				
30	2	4191069BR	Płytki				
31	2	4191027FR	Sworzeń				
32	2	3818011AR	Podkładka				
33	4	3819006R	Podkładka				
34	1	4191028R	Sprezyna				
35	1	3025022R	Pierscien				
36	1	3024015R	Pierscien				
37	1	4191153BR	Sprzęgło				
38	1	4197030R	Korpus rozrusznika				
39	4	3801017R	Sruba				
40	1	3035042R	Lozysko				
41	1	3819006R	Podkładka				
42	1	4193005R	Bęben sprzęgła				

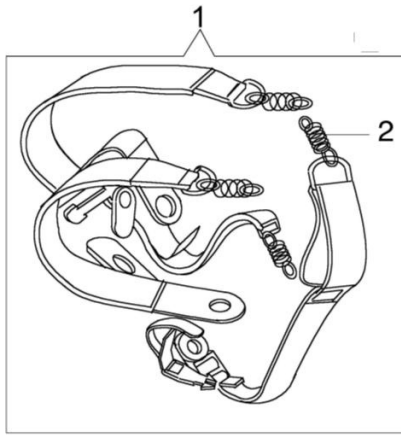


Ilustracja Napęd

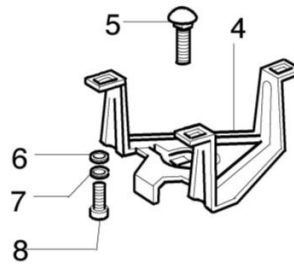
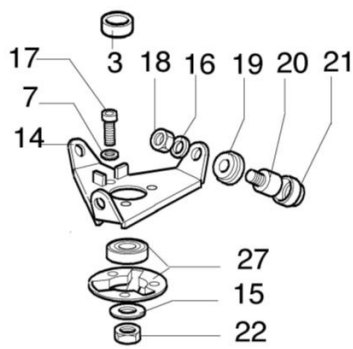
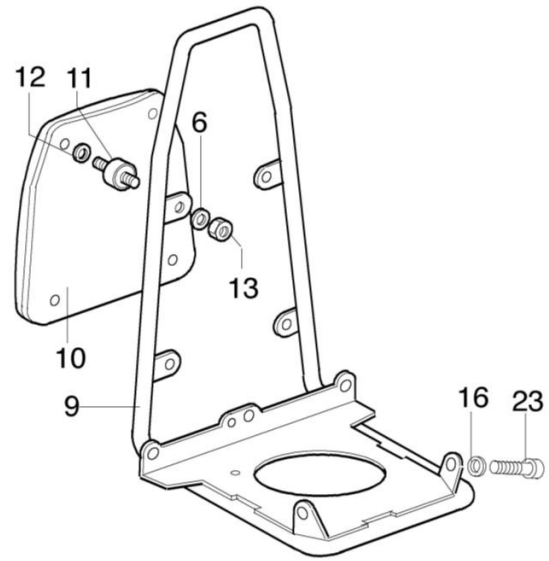
Znak	Ilość	Kod artykuł	Opis	Ważność od	Ważność do	Notakt	Biuletyny
1	1	4197056AR	Ośłona kpl.				
2	1	61040050AR	Dźwignia				
3	1	61040051	Przycisk				
4	1	61040057R	Sprężyna				
5	1	61040052	Zabierak				
6	1	61040049	Dźwignia gazu				
7	1	61040056R	Sprężyna				
8	1	61010019	Taśma				
9	1	61040053R	Płytką				
10	1	61040054R	Płytką				
11	1	3960061AR	Śruba				
12	3	3960067AR	Śruba				
13	1	3801011R	Sruba				
14	1	3914003R	Nakretka				
15	1	61012006AR	Uchwyt				
16	1	62010011B	Przewód				
17	1	62010010AR	Linka gazu				
18	4	3801017R	Sruba				
19	6	3819006R	Podkładka				
20	4	3918010R	Podkładka				
21	1	61010024R	Blokada				
22	1	61032012R	Uchwyt				
23	2	3801015R	Sruba				
24	1	61042026R	Ośłona				
25	1	62020012	Przelotka				
26	1	4197074R	Wąż				
27	1	4197019R	Walek				
28	1	4197077	Wysięgnik				
29	1	4193078	Sprężyna				
30	1	4197004R	Łącznik				
31	1	3022010	Sworzeń				
32	1	3049009	O-ring				
33	1	4197062	Ośłona				
34	1	4137005DR	Walek napędowy				
35	2	3049008R	O-ring				
36	1	4197018ER	Walek giętki				
37	1	61040132A	Zestaw naprawczy przekładni kątovej				
38	1	3901016	Sruba				
39	1	4100456R	Ośłona				BT3-082-03/09
40	1	3901008R	Śruba				
41	1	4138311A	Pierscien				
42	1	61040071R	Korek				
43	1	61050013R					
44	1	3034008R					
45	1	61040106A					

Ilustracja Napęd

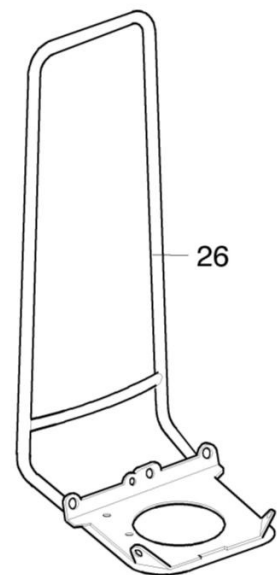
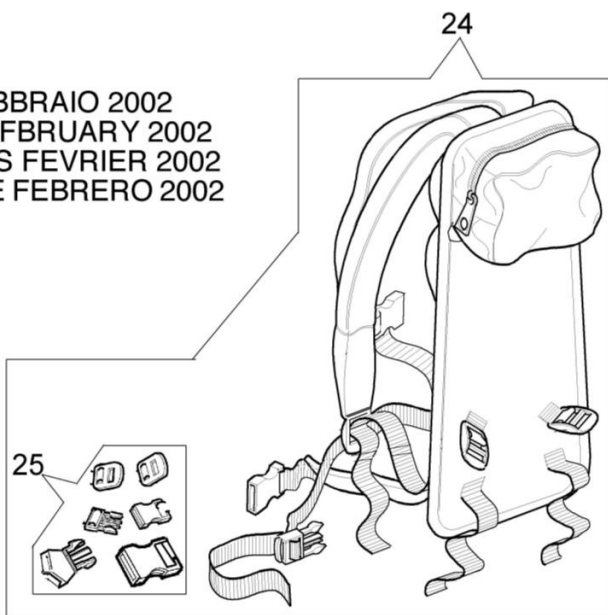
Znak	Ilość	Kod artykuł	Opis	Ważność od	Ważność do	Notakt	Biuletyny
46	1	3050018R	Pierscien uszczelniający				
47	1	61040074AR	Śruba				BT3-082-03/09
48	1	4179089R	Kolnierz				
49	1	3025022R	Pierscien				
50	1	3034012R	Łożysko				
51	1	61250237A	Zestaw przekładnia katowa Ø26 + wkładka				BT3-082-03/09
52	1	3025009	Pierscien				
53	1	3035230R	Łożysko				
54	1	3024010R	Pierscien sprężysty				
55	1	61040066R	Dystans				
56	1	3034218R	Łożysko				
57	1	61040145R	Piasta				
58	1	3025018R	Pierscien				
59	1	4197072	Trzymak - końcówka				
60	1	4197038	Linka gazu				
61	1	044000058A	Łącznik				
62	1	4197017ER	Oslona				
63	1	61250237A	Zestaw przekładnia katowa Ø26 + wkładka				BT3-082-03/09
64	1	61250054R	Trzpień (zabezpieczający)				BT3-082-03/09
65	1	61110074R	Oslona				BT3-082-03/09
66	1	61110075R	Nakretka				BT3-082-03/09



FINO A GENNAIO 2002
TILL JANUARY 2002
JUSQU'À JANVIER 2002
HASTA ENERO 2002



DA FEBBRAIO 2002
FROM FEBRUARY 2002
DEPUIS FEVRIER 2002
DESDE FEBRERO 2002

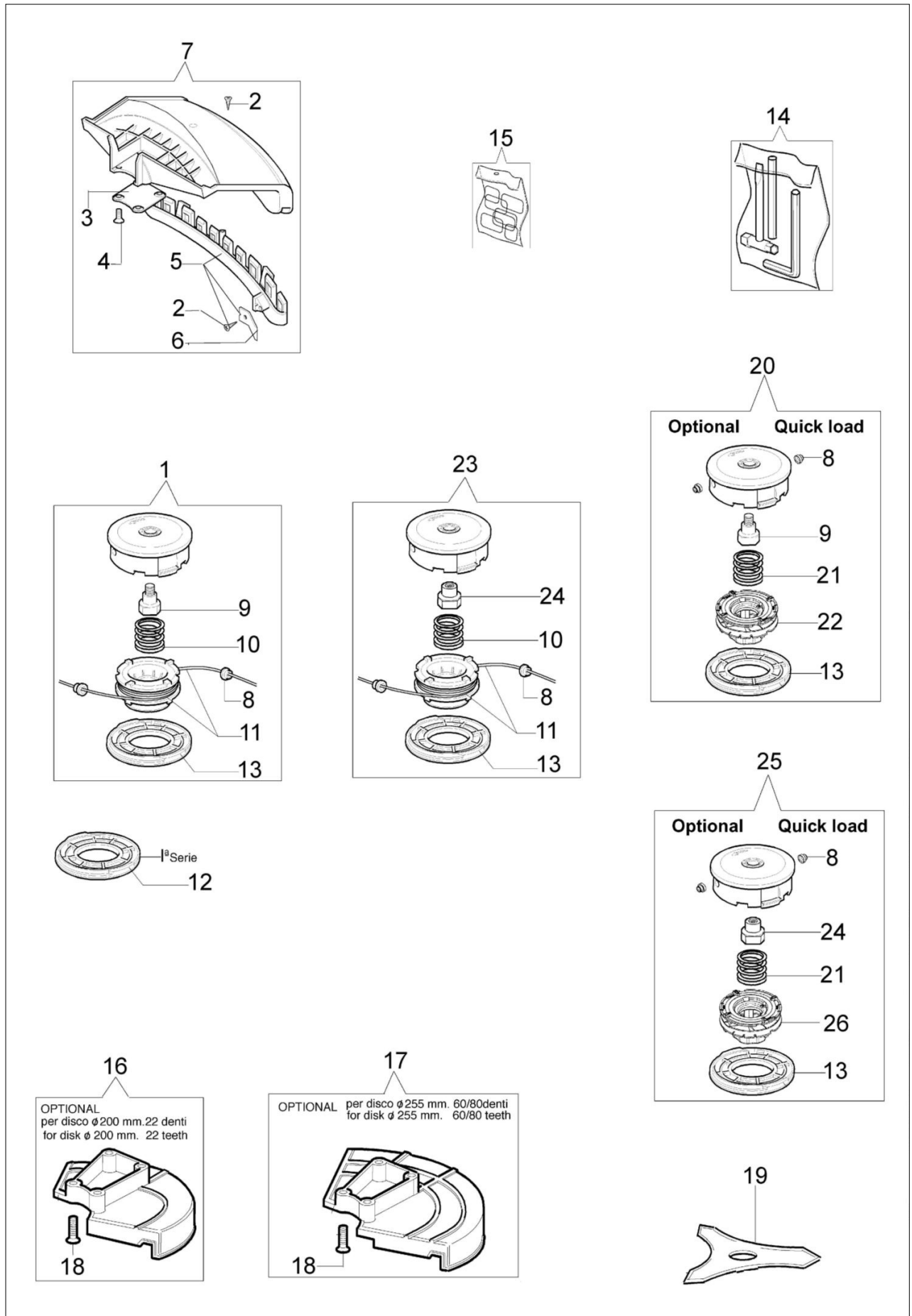


Ilustracja Podwozie

Znak	Ilosc	Kod artykul	Opis	Waznosc od	Waznosc do	Notakt	Biuletyny
1	1	4100418AR	Pas nośny				
2	4	4100146A	Sprężyna				
3	1	4165023	Dystans				
4	1	4197014A	Mocowanie				
5	1	3910023	Śruba				
6	3	3916005R	Podkładka				
7	6	3819006R	Podkładka				
8	3	3801011R	Sruba				
9	1	62022026	Rama				
10	1	4100333	Wykładzina				
11	4	3058012R	Amortyzator				
12	4	3918005R	Podkładka				
13	4	3912005R	Nakrętka				
14	1	4193003	Mocowanie				
15	2	3916010R	Podkładka				
16	3	3819010R	Podkładka				
17	3	3801008R	Śruba				
18	1	034000013R	Nakretka				
19	3	4193030	Tulejka				
20	3	3058011R	Amortyzator				
21	3	4193029R	Tulejka				
22	1	3914014R	Nakrętka				
23	2	3806031	Śruba				
24	1	62020039r	Pas nośny				
25	1	62022030	Zestaw spinek				
26	1	62020031R	Rama				
27	1	4095138AR	Piasta				

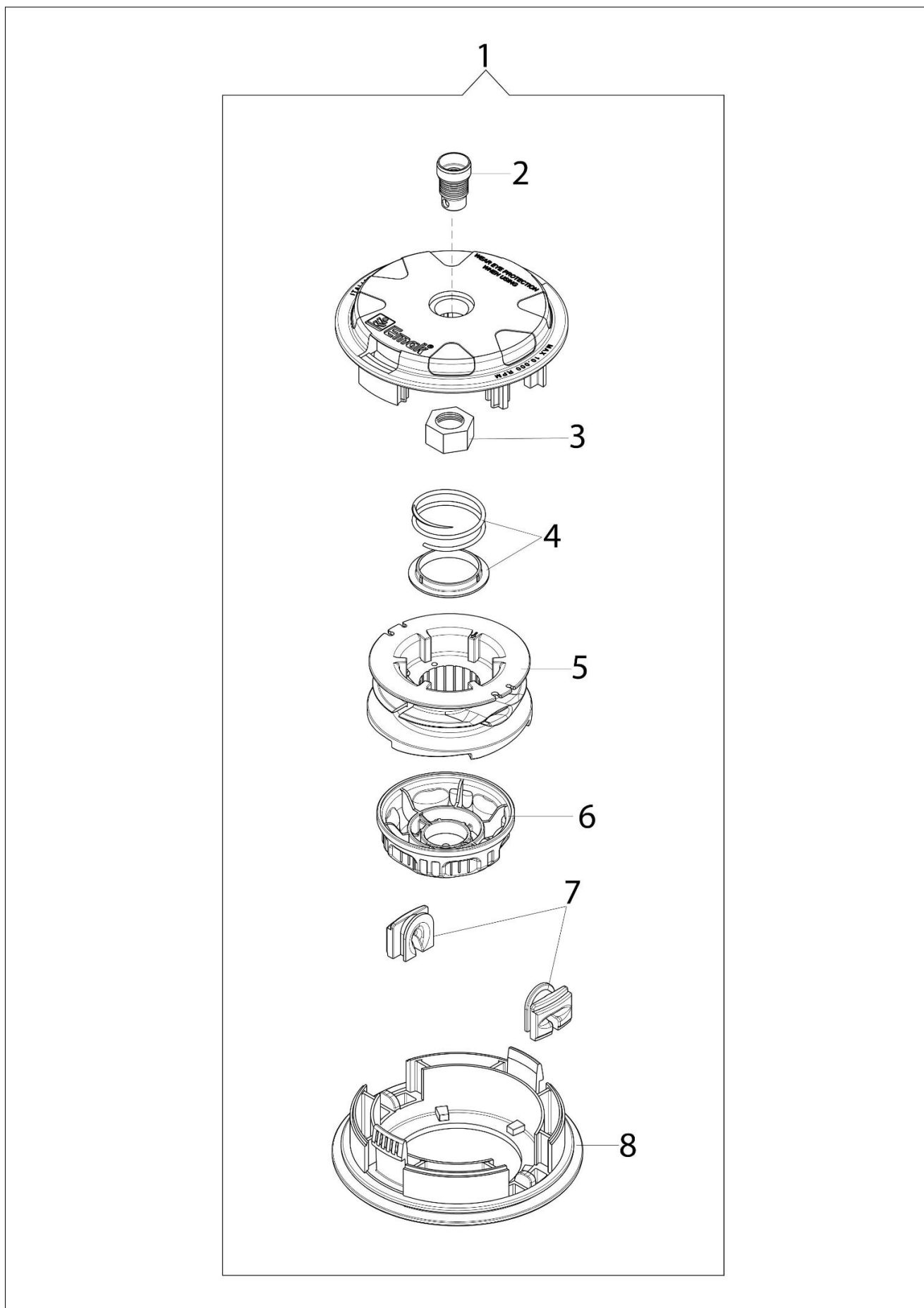
Ilustracja Gaźnik WT-442C, C1Q-E7A

Znak	Ilość	Kod artykuł	Opis	Ważność od	Ważność do	Notakt	Biuletyny
1	2	2318542	Śruba				
2	1	074000147	Pokrywa				
3	1	2318671	Zestaw naprawczy				
4	1	074000238	Pokrywa				
6	1	2318572	Pompa paliwa				
7	1	095000164	Pierścień				
8	1	074000392A	Gaźnik WT-460				
9	1	2318592	Zawór				
10	1	2318191	Pokrywa				
11	4	035000162	Śruba				
12	1	093500115	Sprężyna				
13	1	074000143	Śruba H				
14	1	093500269	Śruba L				
15	1	035000165	Sprężyna				
16	1	072700214	Sprężyna				
17	1	072700209	Walek				
18	1	2318211	Sworzeń				
19	1	003300209	Śruba				
20	1	072700211	Przepustnica				
21	1	094600148	Sprężyna				
22	1	074000240	Śruba regulacyjna				
25	1	2318526	Pokrywa				
26	1	2318875	Pompa				
27	1	2318874	Pokrywa				
28	1	2318872	Przepustnica				
29	1	2318388	Śruba				
30	1	2318412	Sprężyna zawiesia				
31	1	2318520R	Gaźnik C1Q-E3				
32	1	2318887	Walek				
33	1	2318528	Sprężyna				
34	2	2318532	Sprężyna				
35	1	2318882	Śruba L				
36	1	2318881	Śruba H				
37	1	2318886	Zestaw naprawczy				
39	1	2318880	Pokrywa				
40	4	2318522	Śruba				
41	1	2318392	Filtr				
42	1	2318535	Pierścień				
43	1	2318520R	Gaźnik C1Q-E3				
45	1	003300201	Walek napędowy				
46	1	003300202	Śruba				
47	1	2318876	Śruba				



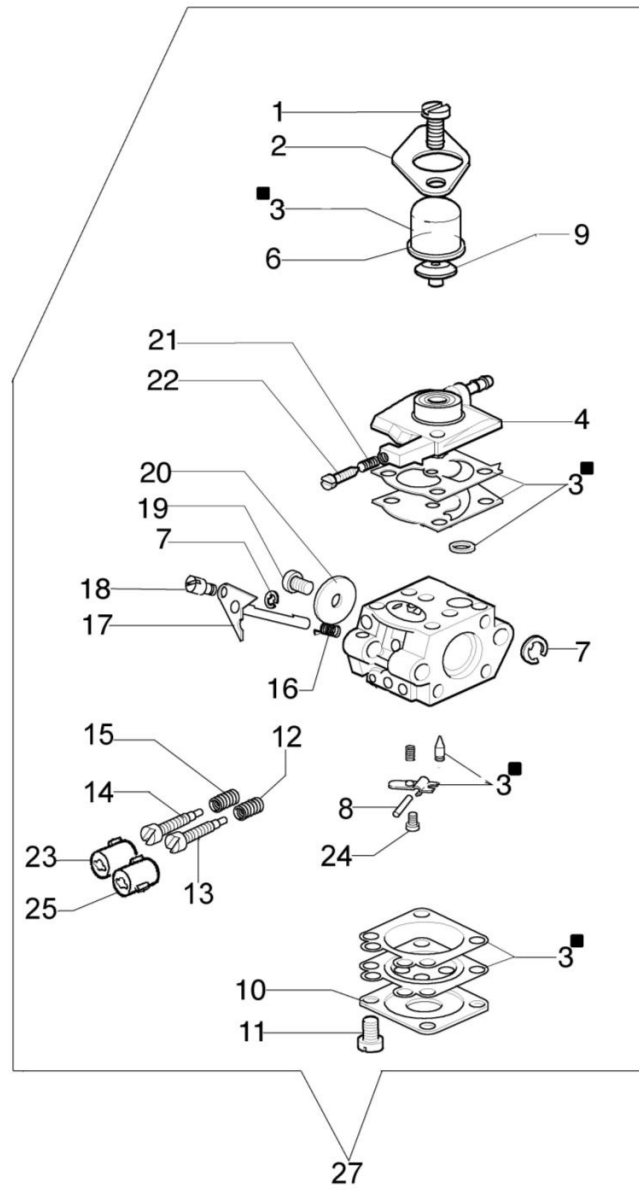
Ilustracja Akcesoria

Znak	Ilosc	Kod artykul	Opis	Waznosc od	Waznosc do	Notakt	Biuletyny
1	1	61459103	Głowica Tap&Go				BT3-073-08/07
2	1	3960040R	Sruba				
3	1	4174278R	Płytką				
4	4	3802004DR	Sruba				
5	1	4179113AR	Oslona dodatkowa				
6	1	4174275R	Ostrze				
7	1	61280333	Oslona tarczy				
8	2	4199005AR	Tulejka				
9	1	4199008B	Wkładka (male)				
10	1	4199004	Sprężyna				
11	1	4199052	Szpula żyłki				
12	1	4199026A	Pokrywa				BT3-073-08/07
13	1	4199046	Pokrywa				BT3-073-08/07
14	1	61012010	Zestaw narzędzi				
15	1	044000072	Zestaw etykiet				
16	1	4174280R	Oslona tarczy				
17	1	4174279R	Oslona tarczy				
18	4	3802004DR	Sruba				
19	1	4095673BR	Tracza 3 noże				
20	1	-	Niedostępny dla tego urządzenia				
21	1	4199048R	Sprężyna				
22	1	4199049	Szpula żyłki				
23	1	61459103	Głowica Tap&Go				
24	1	61110076	Wkładka (female)				
25	1	-	Niedostępny dla tego urządzenia				
26	1	4199049	Szpula żyłki				



Ilustracja Katalog części zamiennych (Głowica "Load&Go" D.130)

Znak	Ilość	Kod artykuł	Opis	Ważność od	Ważność do	Notakt	Biuletyny
1	1	63129007	Głowica żyłkowa Load & Go			Easy&LongLife	
1	1	63129014	Głowica Load&Go			ExtraLife	
2	1	63120041R	Wkładka				
3	1	63120040R	Nakretka				
4	1	63120031R	Kit Sprezyna				
5	1	63120020AR	Szpula żyłki				
6	1	63120007AR	Pokretło			Easy&LongLife	
6	1	63120030AR	Pokretło			ExtraLife	
7	2	63120001R	Tulejka				
8	1	63120005R	Pokrywa				



3 KIT RIPARAZIONE
REPAIR KIT

Ilustracja Gaźnik WT-460B

Znak	Ilość	Kod artykuł	Opis	Ważność od	Ważność do	Notakt	Biuletyny
1	1	074000239	Śruba				
2	1	074000147	Pokrywa				
3	1	2318671	Zestaw naprawczy				
4	1	074000238	Pokrywa				
6	1	2318572	Pompa paliwa				
7	1	095000164	Pierścień				
8	1	003300201	Walek napędowy				
9	1	2318592	Zawór				
10	1	2318191	Pokrywa				
11	2	035000162	Śruba				
12	1	093500115	Sprężyna				
13	1	2318699	Śruba H				
14	1	2318767	Śruba L				
15	1	035000165	Sprężyna				
16	4	072700347	Sprężyna				
17	1	072700209	Walek				
18	1	2318211	Sworzeń				
19	1	003300209	Śruba				
20	1	072700211	Przepustnica				
21	1	094600148	Sprężyna				
22	1	074000240	Śruba regulacyjna				
23	1	2318694	Pokrywa				
24	1	003300202	Śruba				
25	1	2318695	Pokrywa				
27	1	2318690R	Gaźnik WT-460B				