

8250 RL Kosa spalinowa

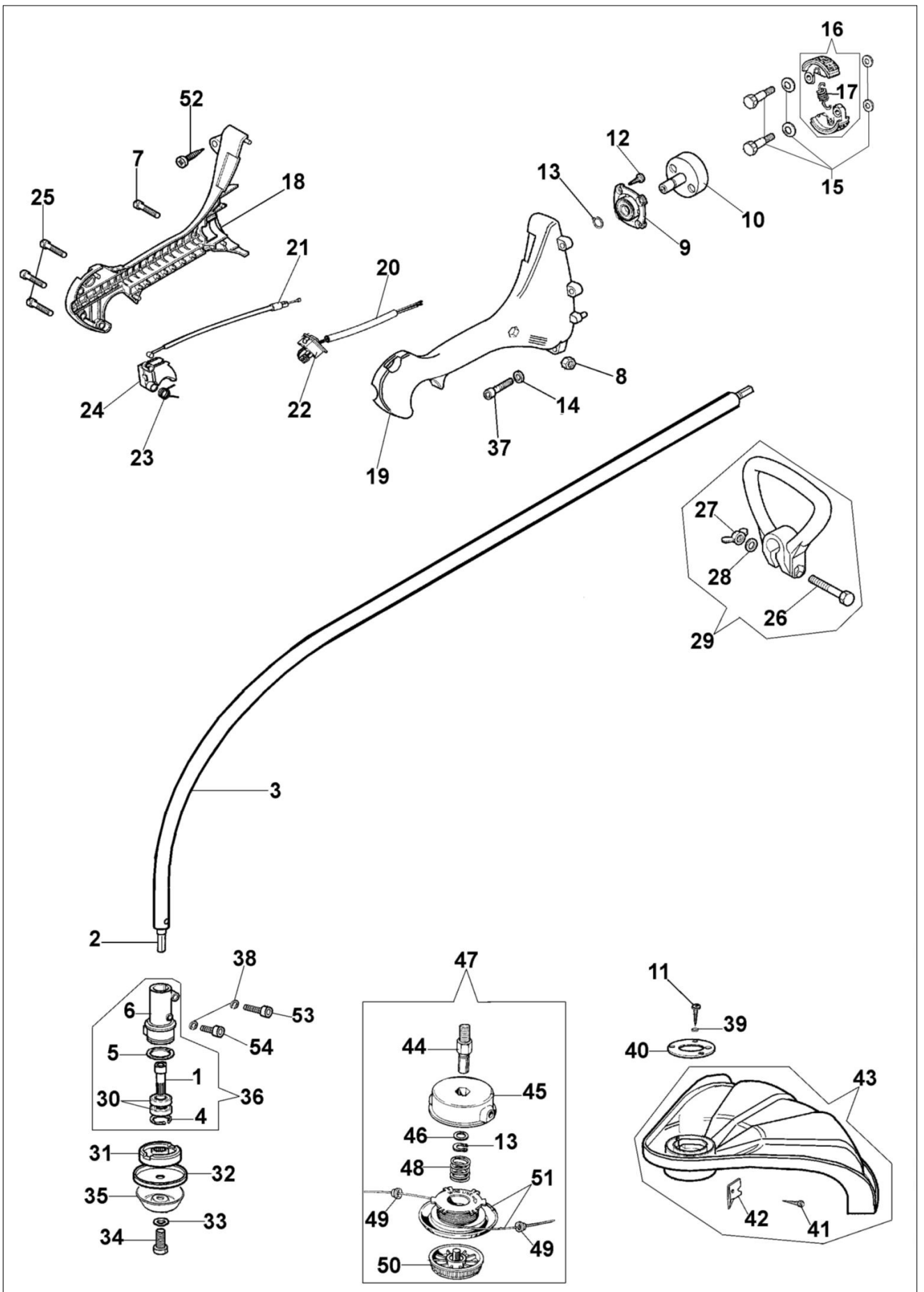
Dokumenty

Napęd

Rozrusznik i zbiornik paliwa

Silnik

Gaźnik

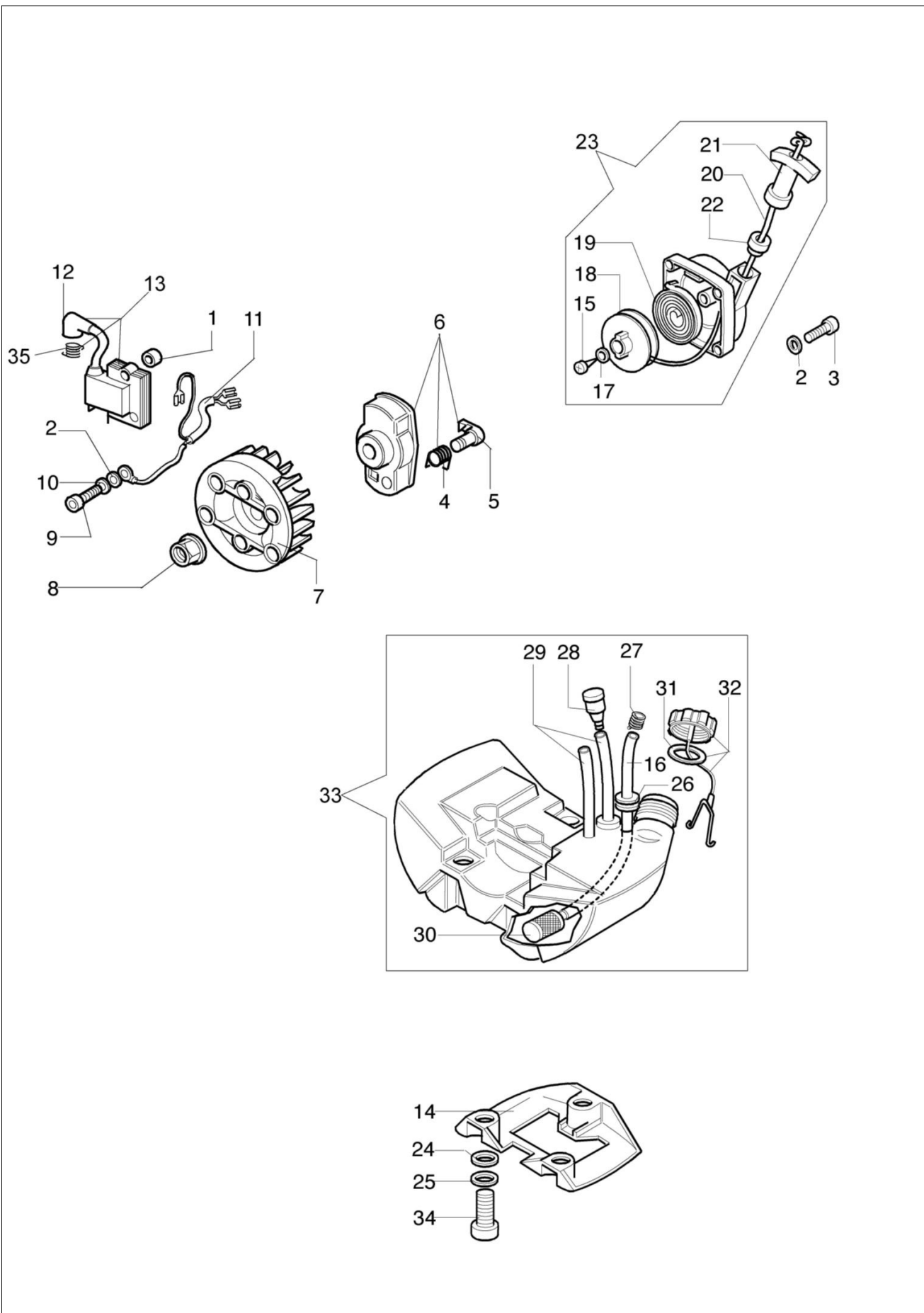


Ilustracja Napęd

Znak	Ilosc	Kod artykul	Opis	Waznosc od	Waznosc do	Notakt	Biuletyny
1	1	61130026	Sworzeń				
2	1	61130020	Wałek				
3	1	61130024	Wąż				
4	1	3025021R	Pierścień				
5	1	4162028	Pierścień				
6	1	61130041	Piasta				
7	1	3801026R	Śruba				
8	1	3914003R	Nakrętka				
9	1	61132006	Kołnierz				
10	1	61130022	Bęben sprzęgła				
11	3	094600041AR	Sruba				
12	4	3960087AR	Sruba				
13	2	3024012R	Pierscien sprzysty				
14	4	3916005R	Podkładka				
15	1	61370257	Zestaw-trzpien + podkładka + pierścień dystansowy				
16	1	61070091AR	Sprzęgło				
17	1	61070090R	Sprezyna				
18	1	61130001	Połowa uchwytu				
19	1	61130002	Połowa uchwytu				
20	1	61130005	Przewód				
21	1	61130006R	Linka gazu				
22	1	2317021R	Wyłącznik				
23	1	61060007	Sprężyna				
24	1	61060003AR	Dźwignia gazu				
25	3	3960069AR	Śruba				
26	1	3906053	Sruba				
27	1	3915006	Nakrętka				
28	1	3916006R	Podkładka				
29	1	4162042A	Uchwyt				
30	2	3035012R	Łożysko				
31	1	4160005R	Kołnierz				
32	1	61130047	Płytką				
33	1	3916008R	Podkładka				
34	1	3806067R	Śruba				
35	1	4100456R	Ośłona				
36	1	61132029	Piasta				
37	1	3801013R	Sruba				
38	2	3819010R	Podkładka				
39	3	3819006R	Podkładka				
40	1	61130040	Kołnierz				
41	1	3960015	Śruba				
42	1	4174275R	Ostrze				
43	1	61132028	Ośłona				
44	1	61130036	Sworzeń				
45	1	61130027R	Połowa skrzyni				

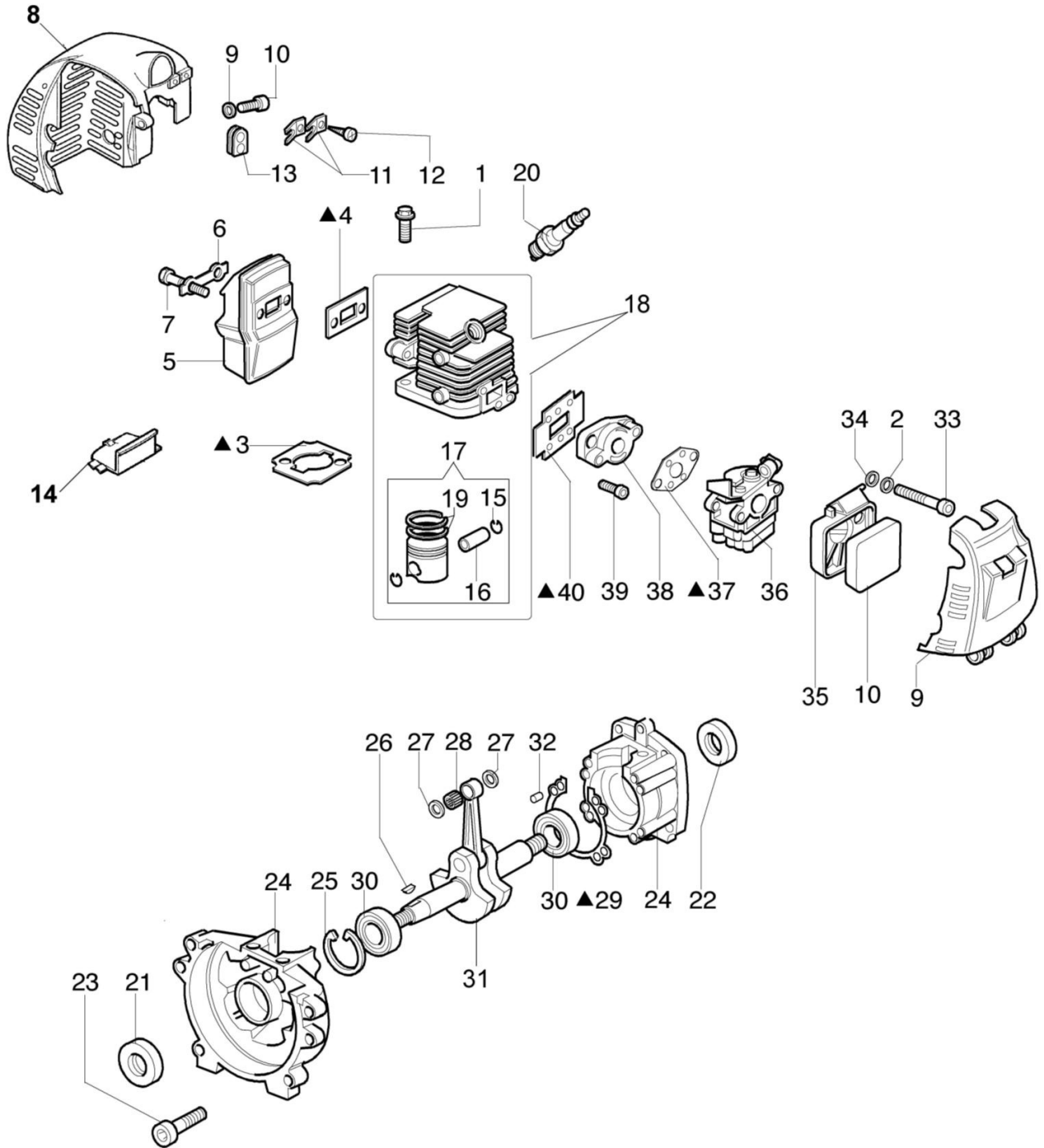
Ilustracja Napęd

Znak	Ilość	Kod artykuł	Opis	Ważność od	Ważność do	Notakt	Biuletyny
46	1	3064004AR	Podkładka				
47	1	63079001	Głowica żyłkowa Ø2				
48	1	071000010AR	Sprężyna				
49	2	070000193R	Tulejka				
50	1	61130029R	Pokrętło				
51	1	61132003	Szpula żyłki				
52	2	3960064AR	Śruba				
53	1	3801026R	Śruba				
54	1	4175080R	Sruba				



Ilustracja Rozrusznik i zbiornik paliwa

Znak	Ilość	Kod artykuł	Opis	Ważność od	Ważność do	Notakt	Biuletyny
1	2	50070148A	Dystans				
2	4	3916004R	Podkładka				
3	4	3801002R	Śruba				
4	1	61070039R	Sprężyna				
5	1	61070038R	Zabierak				
6	1	61070053A	Zabierak sprzęgła				
7	1	61070017BR	Koło magnesowe				
8	1	3980012	Nakrętka				
9	2	006000085	Śruba				
10	2	3819005R	Podkładka				
11	2	61070012R	Przewód				
12	4	3916005R	Podkładka				
13	1	56510066R	Cewka zapłonowa				
14	1	61070009	Stojak				
15	3	3801013R	Sruba				
16	1	3073014R	Wąż				
17	1	094600451	Podkładka				
18	1	61070035BR	Koło linowe rozrusznika				
19	1	61070036R	Sprężyna				
20	1	61070019AR	Linka rozrusznika				
21	1	093500397R	Uchwyt				
22	1	072700089R	Tulejka				
23	1	61072008CR	Rozrusznik kpl.				
24	7	3918005R	Podkładka				
25	3	3819006R	Podkładka				
26	1	4161211R	Tuleja				
27	1	4098377R	Tasma				
28	1	61070011AR	Zawór odpowietrznika				
29	2	61290088R	Wąż				
30	1	094600450R	Filtr paliwa				
31	1	61070006R	Uszczelka				
32	1	61070079AR	Korek kpl.				
33	1	61070105BR	Zbiornik				
34	1	3801013R	Sruba				
35	1	094600169AR	Sprężyna				

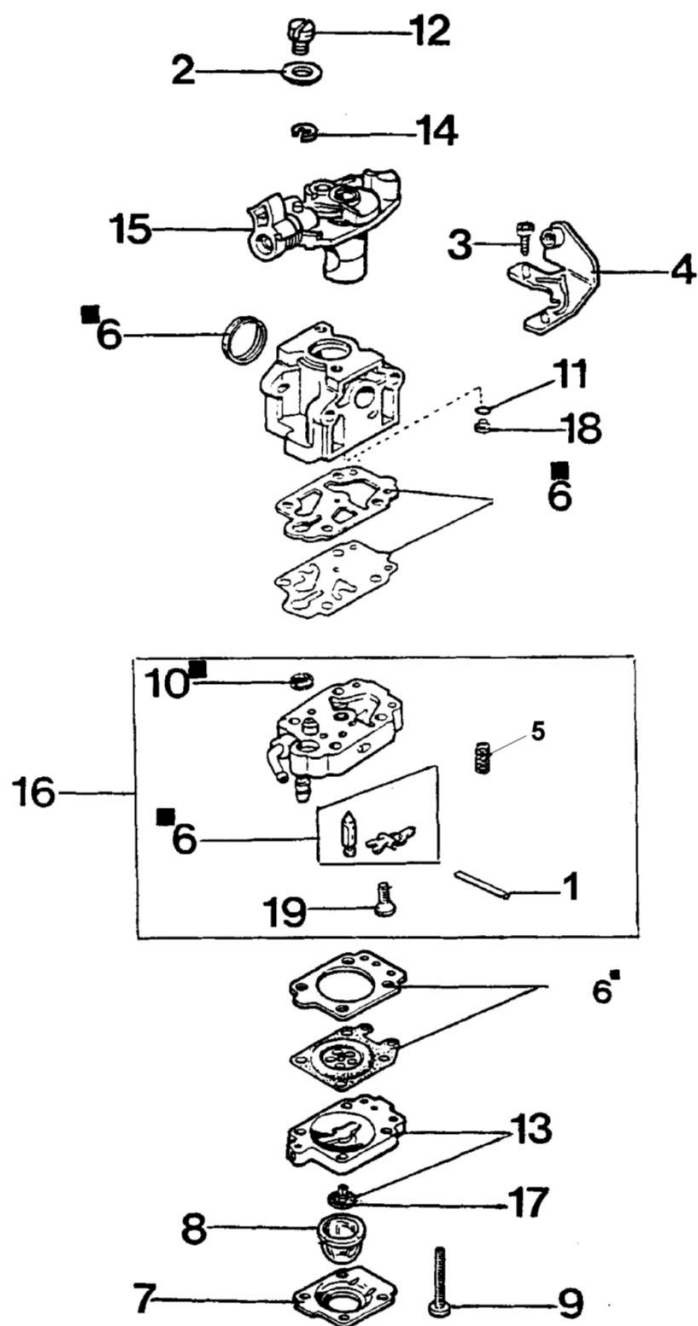


42 Kit guarnizioni
Gasket set
▲ Jeu joints
Juego juntas
Dichtungenkit

43 Kit etichette
Labels set
Jeu etiquette
Juego etiquetas
Etikettenkit

Ilustracja Silnik

Znak	Ilosc	Kod artykul	Opis	Waznosc od	Waznosc do	Notakt	Biuletyny
1	2	61070060	Śruba				
2	2	3833073R	Podkładka				
3	1	61070059	Uszczelka				
4	1	61070033	Uszczelka				
5	1	58040140AR	Tłumik				
6	1	61070055R	Płytką				
7	2	3806027	Śruba				
8	1	61070026BR	Pokrywa				
9	1	61070002	Pokrywa				
10	1	61070005R	Filtr powietrza				
11	1	4191069BR	Płytką				
12	1	3960030R	Śruba				
13	1	072700036A	Przelotka				
14	1	61070027A	Blokada				
15	2	61070067	Pierścień				
16	1	61070066	Pierścień tłokowy				
17	1	61070107	Tłok kpl.				
18	1	61070072A	Cylinder kpl. Ø34				
19	2	61070065R	Pierścień tłokowy				
20	1	3055101	Swieca zaplonowa				
21	1	61070075	Pierścień uszczelniający				
22	1	61070074	Pierścień uszczelniający				
23	4	61070063	Śruba				
24	1	61070061R	Skrzynia korbowa				
25	1	3025019	Pierscien				
26	1	61070070	Wpust				
27	2	61070068	Dystans				
28	1	61070076	Łożysko				
29	1	61070062	Uszczelka				
30	2	3034009R	Łożysko				
31	1	61070069	Wał korbowy				
32	3	61070073	Sworzeń				
33	1	61052009BR	Śruba				
34	2	61040020	Tulejka				
35	1	61070003ER	Podstawa filtra				
36	1	2318900R	Gaźnik WYJ-227A				
37	1	4161438	Uszczelka				
38	1	61070004R	Izolator termiczny				
39	2	3801051R	Sruba				
40	1	61070007	Uszczelka				
41	2	3916004R	Podkładka				
42	1	61130060	Zestaw uszczelek				
43	1	61130059	Zestaw etykiet				
44	2	3801002R	Śruba				



6 ■ KIT RIPARAZIONE
REPAIR KIT

Ilustracja Gaźnik

Znak	Ilość	Kod artykuł	Opis	Ważność od	Ważność do	Notakt	Biuletyny
1	1	2318900R	Gaźnik WYJ-227A				
2	1	2318703	Podkładka				
3	1	2318580	Śruba				
4	1	2318813	Mocowanie				
5	1	2318568	Sprężyna				
6	1	2318674	Zestaw naprawczy				
7	1	2318571	Pokrywa				
8	1	2318572	Pompa paliwa				
9	4	2318585	Śruba				
10	1	003300204	Filtr paliwa				
11	1	2318701	O-ring				
12	1	2318577	Nakrętka regulacyjna				
13	1	2318570	Korpus pompy				
14	1	2318189	Pierścień				
15	1	2318814	Zawór				
16	1	2318811	Korpus pompy				
17	1	2318592	Zawór				
18	1	2318812	Dysza				
19	1	2318569	Śruba				