

## 8250 Ergo Kosa spalinowa



### Dokumenty

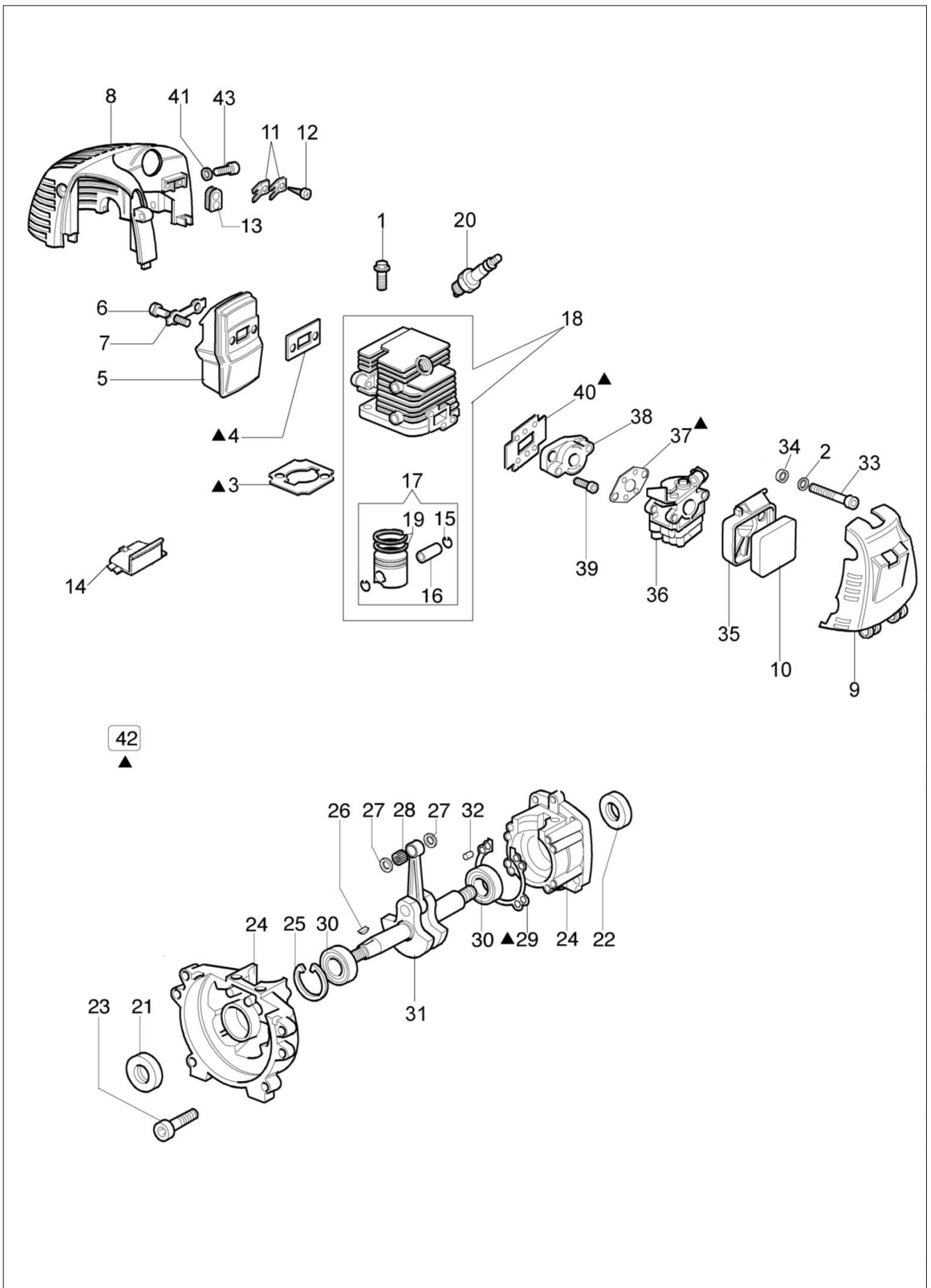
Silnik

Rozrusznik kpl.

Napęd

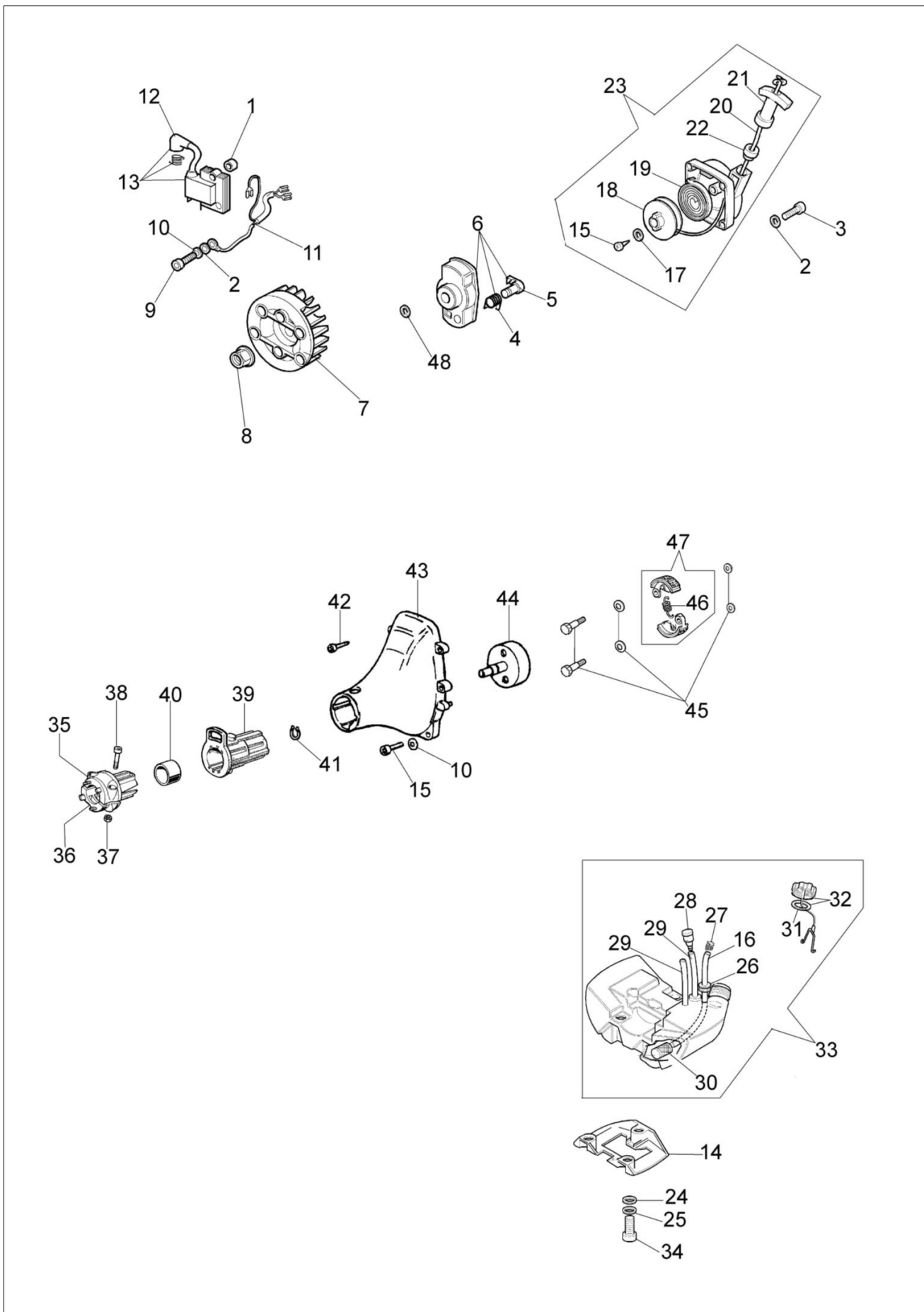
Gaźnik WYJ-282A

Akcesoria



## Ilustracja Silnik

Znak	Ilosc	Kod artykul	Opis	Waznosc od	Waznosc do	Notakt	Biuletyny
1	2	61070060	Śruba				
2	2	3833073R	Podkladka				
3	1	61070059	Uszczelka				
4	1	61070033	Uszczelka				
5	1	58040140AR	Tłumik				
6	1	61070055R	Płytko				
7	2	3806014	Śruba				
8	1	61070026BR	Pokrywa				
9	1	61070002	Pokrywa				
10	1	61070005R	Filtr powietrza				
11	2	4191069BR	Płytko				
12	2	3960030R	Śruba				
13	1	072700036A	Przelotka				
14	1	61070027A	Blokada				
15	2	61070067	Pierścień				
16	1	61070066	Pierścień tłokowy				
17	1	61070107	Tłok kpl.				
18	1	61070072A	Cylinder kpl. Ø34				
19	1	61070065R	Pierścień tłokowy				
20	1	3055104R	Swieca zaplonowa				
21	1	61070075	Pierścień uszczelniający				
22	1	61070074	Pierścień uszczelniający				
23	4	61070063	Śruba				
24	1	61070061R	Skrzynia korbowa				
25	1	3025019	Pierscien				
26	1	61070070	Wpust				
27	2	61070068	Dystans				
28	1	61070076	Łożysko				
29	1	61070062	Uszczelka				
30	2	3034009R	Łożysko				
31	1	61070069	Wał korbowy				
32	3	61070073	Sworzeń				
33	1	61052009BR	Śruba				
34	2	61040020	Tulejka				
35	1	61070003ER	Podstawa filtra				
36	1	2318992AR	Gaźnik WYJ-282A				
37	1	4161438	Uszczelka				
38	1	61070004R	Izolator termiczny				
39	2	3801051R	Sruba				
40	1	61070007					
41	2	3916004R					
42	1	61130060					
43	1	3801002R					



## Ilustracja Rozrusznik kpl.

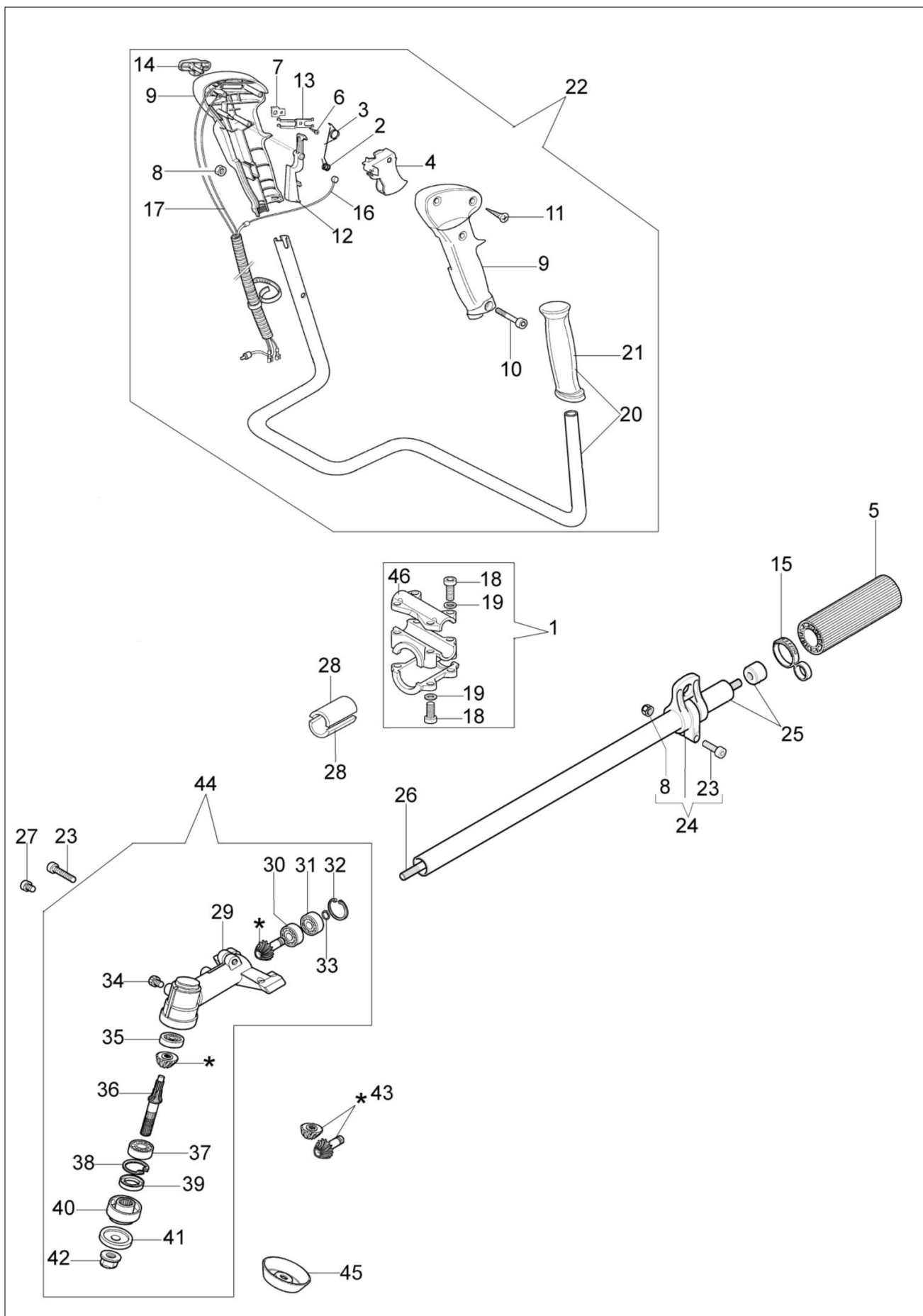
Znak	Ilosc	Kod artykul	Opis	Waznosc od	Waznosc do	Notakt	Biuletyny
1	2	50070148A	Dystans				
2	4	3916004R	Podkładka				
3	4	3801002R	Śruba				
4	1	61070039R	Sprężyna				
5	1	61070038R	Zabierak				
6	1	61070053A	Zabierak sprzęgła				
7	1	61070017BR	Koło magnesowe				
8	1	3980012	Nakrętka				
9	2	006000085	Śruba				
10	2	3819005R	Podkładka				
11	2	61070012R	Przewód				
12	1	094600097AR	Kapturek swiecy zaplonowej				
13	1	56510066R	Cewka zaplonowa				
14	1	61070009	Stojak				
15	3	3801013R	Sruba				
16	1	3073021AR	Wąż				
17	1	094600451	Podkładka				
18	1	61070035BR	Koło linowe rozrusznika				
19	1	61070036R	Sprezyna				
20	1	61070019AR	Linka rozrusznika				
21	1	093500397R	Uchwyt				
22	1	072700089R	Tulejka				
23	1	61072008CR	Rozrusznik kpl.				
24	7	3918005R	Podkladka				
25	3	3819006R	Podkladka				
26	1	4161211R	Tuleja				
27	1	4098377R	Tasma				
28	1	61070011AR	Zawór odpowietrznika				
29	2	61290088R	Wąż				
30	1	094600450R	Filtr paliwa				
31	1	61070006R	Uszczelka				
32	1	61070079AR	Korek kpl.				
33	1	61070105BR	Zbiornik				
34	1	3801013R	Sruba				
35	1	61170084R	Adapter				
36	1	61170085R	Adapter				
37	2	3914003R	Nakretka				
38	2	3801016R					
39	1						
40	1						
41	1						
42	4						
43	1						
44	1						
45	1						

pierścień dystansowy

## Ilustracja Rozrusznik kpl.

---

Znak	Ilosc	Kod artykul	Opis	Waznosc od	Waznosc do	Notakt	Biuletyny
46	1	61070090R	Sprezyna				
47	1	61070091AR	Sprzęgło				
48	1	3918007R	Podkladka				





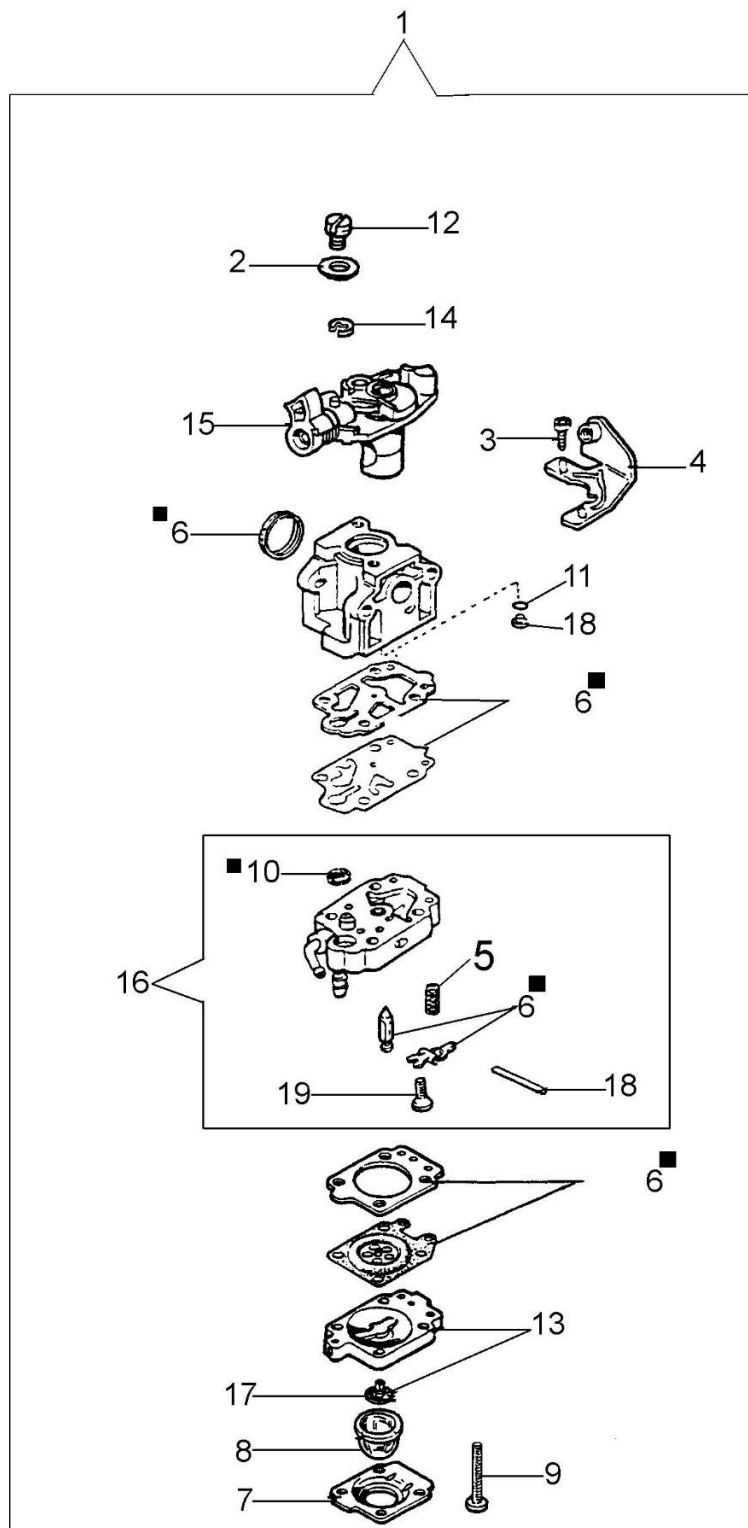
## Ilustracja Napęd

Znak	Ilosc	Kod artykul	Opis	Waznosc od	Waznosc do	Notakt	Biuletyny
1	1	074000183AR	Zacisk	06/2011			BT3-106-04/11
2	1	61170095R	Sprężyna				
3	1	61170096	Sprężyna				
4	1	61170091	Dźwignia gazu				
5	1	4162154B	Pokrętło				
6	1	3960061AR	Śruba				
7	1	61170113	Płytką				
8	2	3914003R	Nakretka				
9	1	61072048	Zestaw uchwytu				
10	1	3801016R	Sruba				
11	3	3960067AR	Śruba				
12	1	61170092	Dźwignia				
13	1	61170093	Płytką				
14	1	61170094	Przycisk				
15	2	61170132R	Przelotka				
16	1	61170098	Linka gazu				
17	1	61170097	Przewód				
18	4	3801013R	Sruba				
19	4	3819006R	Podkładka				
20	1	61072037R	Uchwyt				
21	1	61040140R	Pokrętło				
22	1	61172016	Uchwyt kpl.				
23	1	3801015R	Sruba				
24	1	61170175R	Taśma				
25	1	61072047R	Oslona Ø24				
26	1	61170075R	Walek napedowy				
27	1	3901008R	Śruba				
28	2	61170072R	Amortyzator				
29	1	61170119AR	Skrzynia przekladniowa				
30	1	3035043	Łożysko				
31	1	3035044	Łożysko				
32	1	3025026	Pierścień				
33	1	3024009R	Pierścień				
34	1	3906015R	Śruba				
35	1	3035045R	Łożysko				
36	1	61170122	Walek				
37	1	3034008R	Łożysko				
38	1	3025018R	Pierscien				
39	1	61170134	Pierścień uszczelniający				
40	1	61170123	Piasta				
41	1	61170124	Kołnierz				
42	1	3933105					
43	1						

## Ilustracja Napęd

---

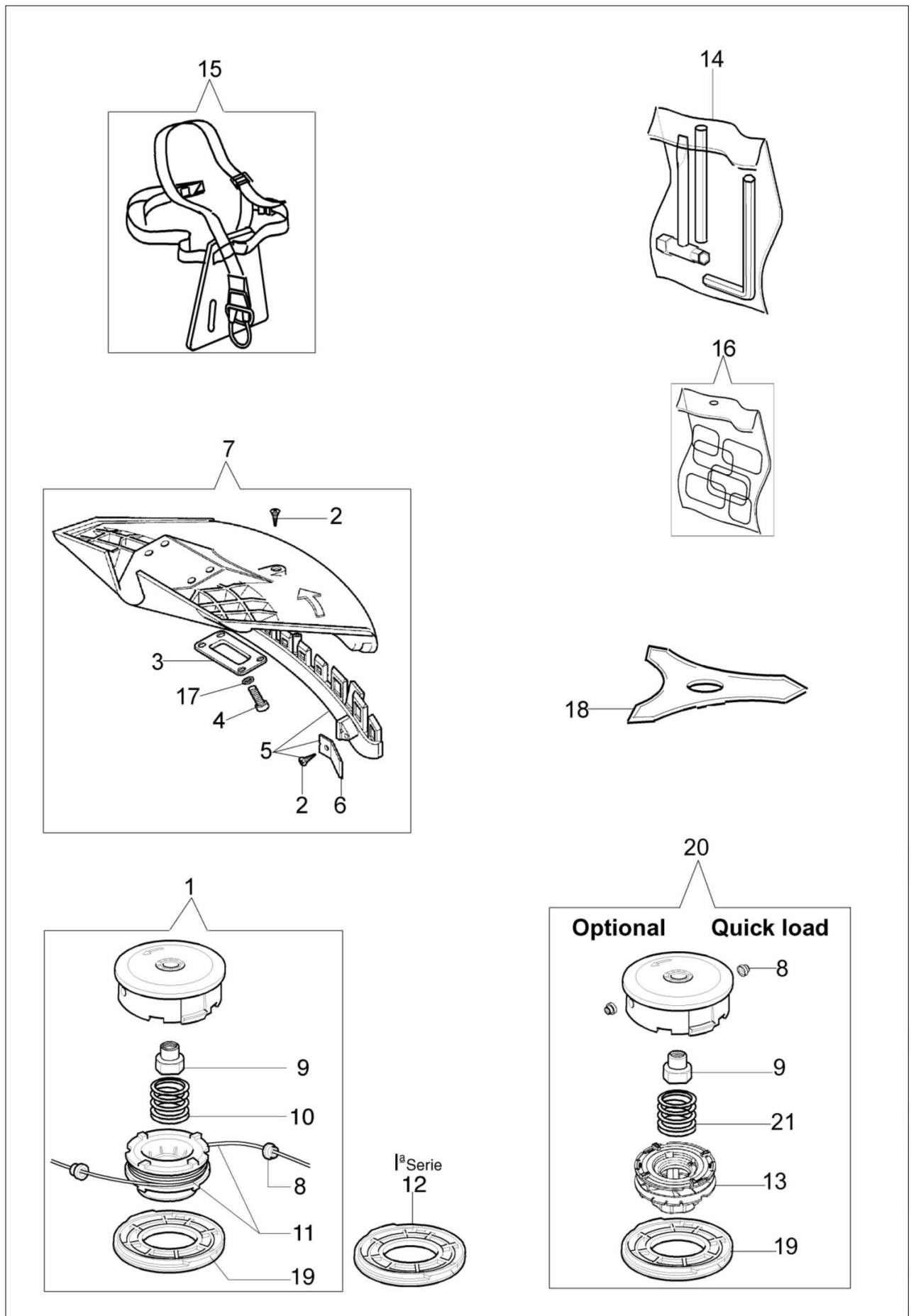
Znak	Ilość	Kod artykuł	Opis	Ważność od	Ważność do	Notakt	Biuletyny
46	1	072700264CR	Zacisk	06/2011			BT3-106-04/11



6 ■ KIT RIPARAZIONE  
REPAIR KIT

## Ilustracja Gaźnik WYJ-282A

Znak	Ilość	Kod artykuł	Opis	Ważność od	Ważność do	Notakt	Biuletyny
1	1	2318992AR	Gaźnik WYJ-282A				
2	1	2318703	Podkładka				
3	1	2318580	Śruba				
4	1	2318993	Mocowanie				
5	1	2318568	Sprężyna				
6	1	2318674	Zestaw naprawczy				
7	1	2318571	Pokrywa				
8	1	2318572	Pompa paliwa				
9	4	2318585	Śruba				
10	1	003300204	Filtr paliwa				
11	1	2318701	O-ring				
12	1	2318577	Nakrętka regulacyjna				
13	1	2318570	Korpus pompy				
14	1	2318189	Pierścień				
15	1	2318814	Zawór				
16	1	2318815	Korpus pompy kpl.				
17	1	2318592	Zawór				
18	1	003300201	Walek napędowy				
19	1	2318569	Śruba				



## Ilustracja Akcesoria

Znak	Ilość	Kod artykuł	Opis	Ważność od	Ważność do	Notakt	Biuletyny
1	1	61459101	Głowica Tap&Go				BT3-074-08/07
2	2	3960040R	Sruba				
3	1	61240161R	Płytką				
4	4	3801010R	Sruba				
5	1	4179113AR	Oslona dodatkowa				
6	1	4174275R	Ostrze				
7	1	61072044BR	Oslona tarczy				
8	2	4199005AR	Tulejka				
9	1	61110076	Wkładka (female)				
10	1	4199004	Sprężyna				
11	1	4199052	Szpuła żyłki				
12	1	4199026A	Pokrywa				BT3-074-08/07
13	1	4199049	Szpuła żyłki				
14	1	61052031R	Zestaw narzędzi				
15	1	4179164R	Pas nośny				
16	1	61072045	Zestaw etykiet				
17	4	3819006R	Podkładka				
18	1	4095673BR	Tracza 3 noże				
19	1	4199046	Pokrywa				BT3-074-08/07
20	1	63129007	Głowica żyłkowa Load & Go				BT2-024-01/08
21	1	4199048R	Sprężyna				