

8220 IC Kosa spalinowa

Dokumenty

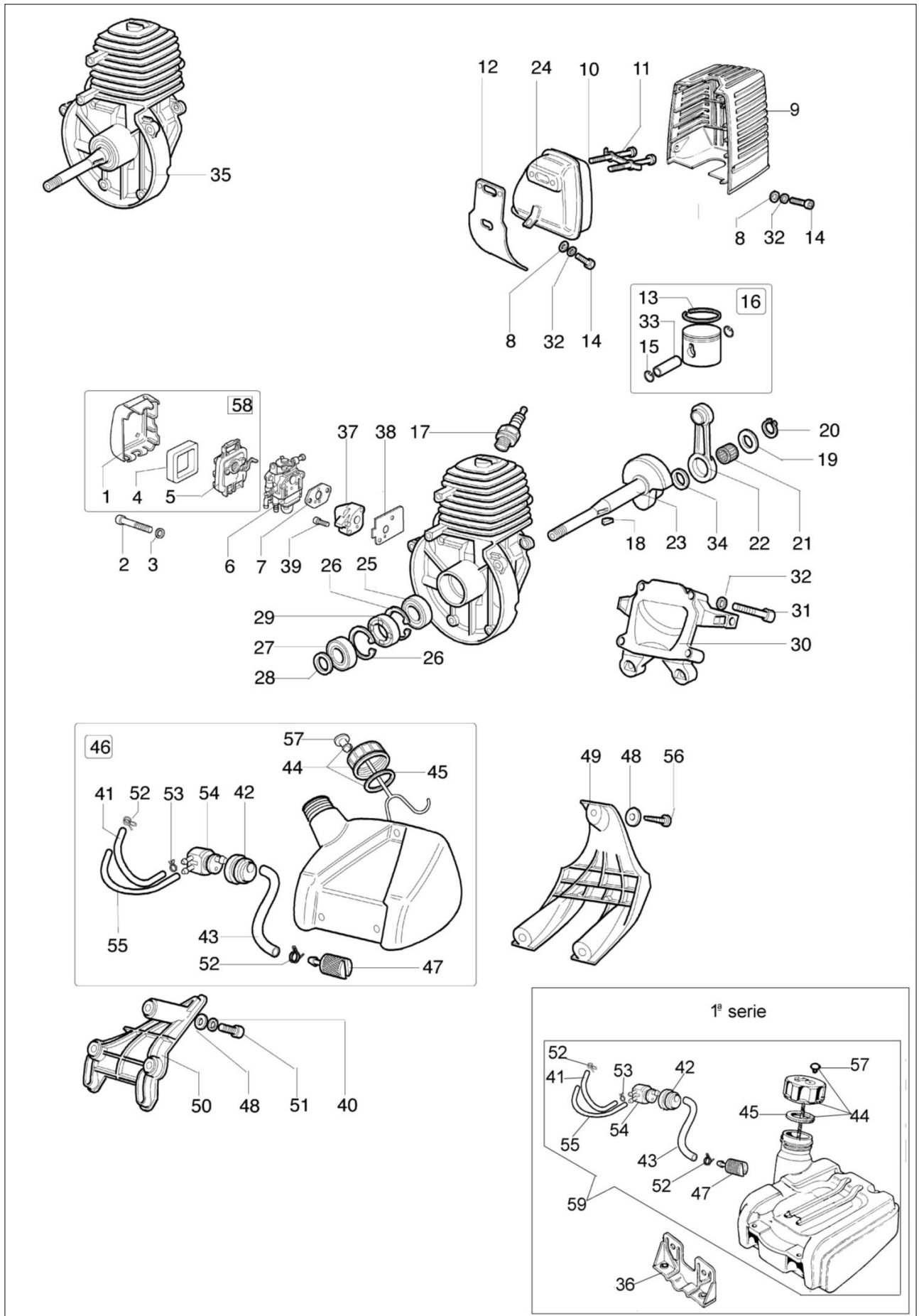
Silnik

Rozrusznik i sprzęgło

Napęd

Gaźnik WYK-26A

Akcesoria

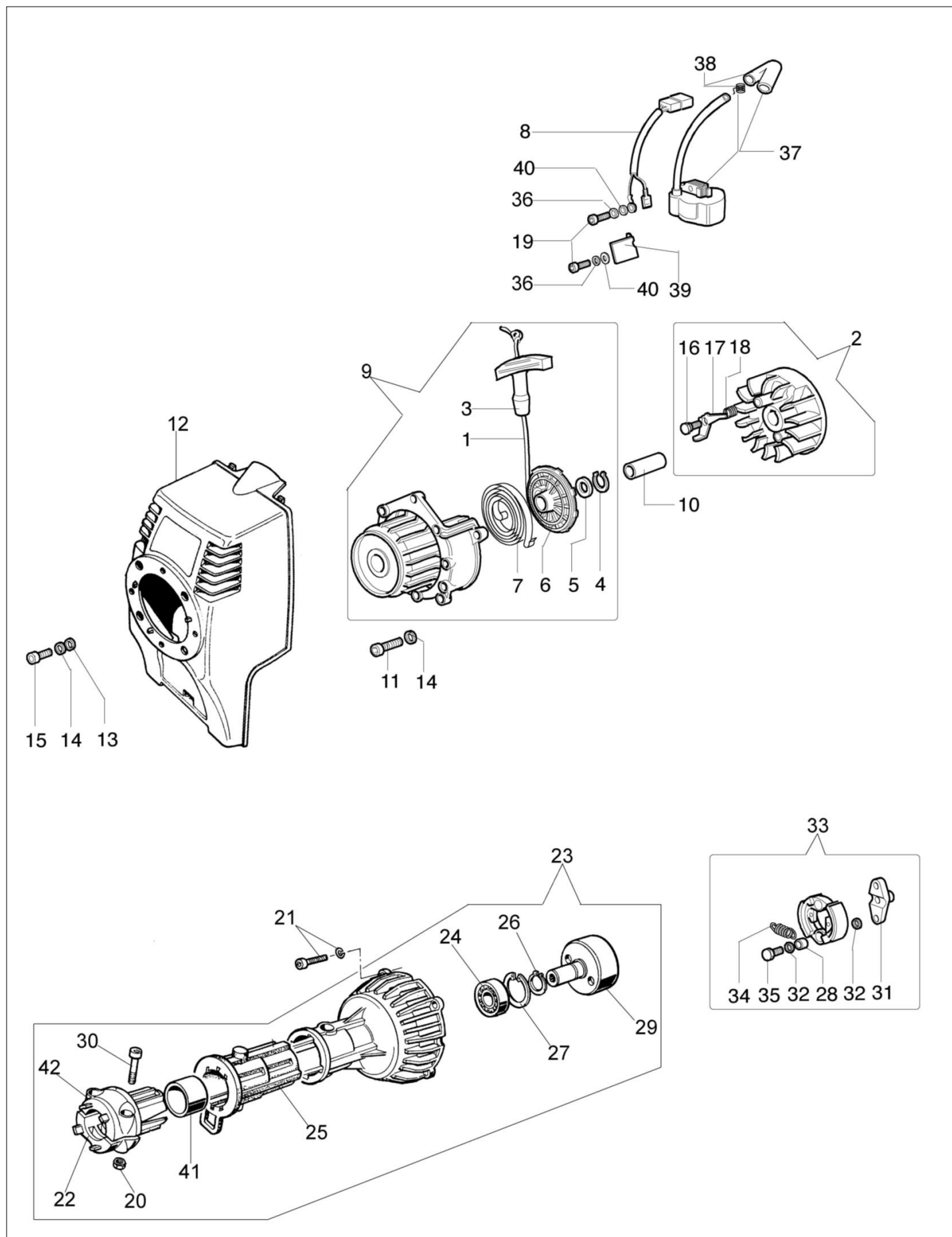


Ilustracja Silnik

Znak	Ilosc	Kod artykul	Opis	Waznosc od	Waznosc do	Notakt	Biuletyny
1	1	2318561	Filtr powietrza				
2	2	3801012R	Sruba				
3	2	3833073R	Podkladka				
4	1	61160014AR	Filtr powietrza				
5	1	-	Niedostepny dla tego urzadzenia				
6	1	61010030B	Gaźnik				
7	1	4161438	Uszczelka				
8	2	3916005R	Podkladka				
9	1	4162323	Pokrywa tłumika				
10	2	3806028	Śruba				
11	1	4095211R	Płytką				
12	1	61010011	Uszczelka				
13	1	4160024R	Pierścień tłokowy Ø32				
14	2	3801010R	Sruba				
15	2	4160025R	Pierścień				
16	1	4160140	Tłok kpl. Ø32				
17	1	3055101	Swieca zaplonowa				
18	1	4098232R	Wpust				
19	1	3064005AR	Podkladka				
20	1	3024010R	Pierscien sprzysty				
21	1	3037026R	Łożysko oporowe				
22	1	4161599R	Korbowód				
23	1	61030174R	Wał korbowy				
24	1	61010012R	Tłumik				
25	1	3035023R	Lozysko				
26	2	3025019	Pierscien				
27	1	3035023R	Lozysko				
28	1	4160124R	Podkladka				
29	1	3050030R	Pierścień uszczelniający				
30	1	61010001R	Pokrywa				
31	4	3801015R	Sruba				
32	4	3819006R	Podkladka				
33	1	61030182R	Sworzeń				
34	1	4098683R	Podkladka				
35	1	4161570R	Szortblok				
36	1	4162300	Płytką				
37	1						
38	1						
39	2						
40	3						
41	1						
42	1						
43	1						
44	1						
45	1						

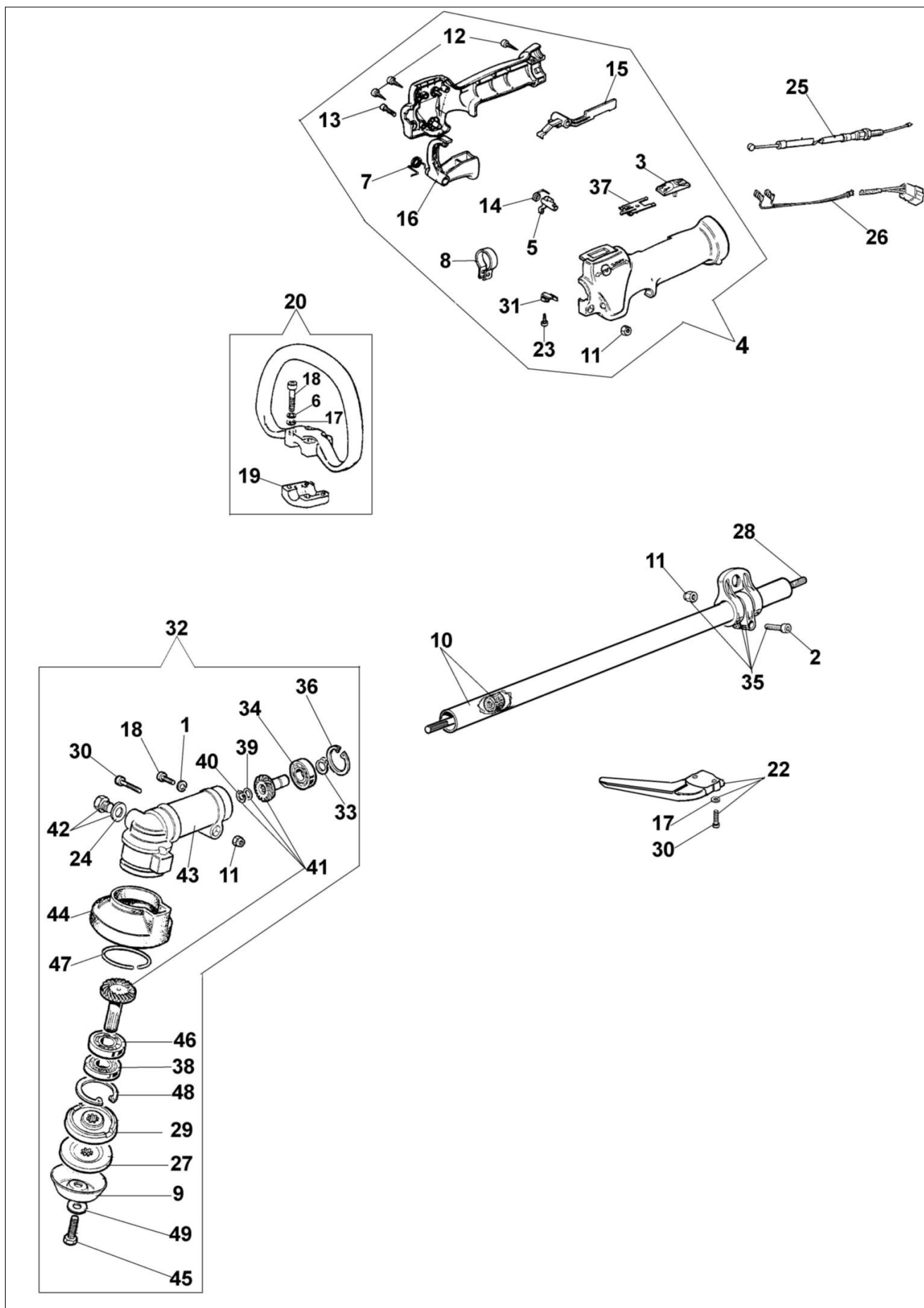
Ilustracja Silnik

Znak	Ilosc	Kod artykul	Opis	Waznosc od	Waznosc do	Notakt	Biuletyny
46	1	4162329AR	Zbiornik paliwa				
47	1	094600450R	Filtr paliwa				
48	3	3918005R	Podkladka				
49	1	61010004	Stojak				
50	1	61010002	Mocowanie				
51	1	3801010R	Sruba				
52	2	4098377R	Tasma				
53	1	3059002	Taśma				
54	1	4162270AR	Złączki				
55	1	4162316R	Wąż				
56	3	3960057R	Śruba				
57	1	4098658AR	Zawór odpowietrznika				
58	1	2318561	Filtr powietrza				
59	1	4161452R	Zbiornik paliwa				



Ilustracja Rozrusznik i sprzęgło

Znak	Ilosc	Kod artykul	Opis	Waznosc od	Waznosc do	Notakt	Biuletyny
1	1	4160125R	Linka rozrusznika				
2	1	61030179R	Koło magnesowe				
3	1	4191020A	Uchwyt				
4	1	3024018R	Pierścień				
5	1	4161150R	Pierścień				
6	1	4161148AR	Koło pasowe				
7	1	004000132R	Sprezyna				
8	1	4162266A	Przewód				
9	1	4161160AR	Rozrusznik kpl.				
10	1	4160072R	Dystans				
11	4	3801011R	Sruba				
12	1	4162322	Korpus rozrusznika				
13	4	3916005R	Podkladka				
14	4	3819006R	Podkladka				
15	4	3801009R	Sruba				
16	2	4161151	Sworzeń				
17	2	4138441R	Zabierak				
18	2	4161186A	Sprężyna				
19	2	3801003	Śruba				
20	1	3914003R	Nakretka				
21	4	3801013R	Sruba				
22	1	61010020	Adapter				
23	1	4161535	Pokrywa sprzęgła				
24	1	3035023R	Lozysko				
25	1	4161428R	Rękaw				
26	1	3024012R	Pierscien sprzysty				
27	1	3025019	Pierscien				
28	2	61030191R	Tulejka				
29	1	4161343R	Bęben sprzęgła				
30	1	3801015R	Sruba				
31	1	61030189R	Zabierak sprzęgła				
32	2	3918007R	Podkladka				
33	1	61030177R	Sprzęgło				
34	1	61030190R					
35	2	3806035R					
36	1	3819005R					
37	1	2501009R					
38	1	4098064R					

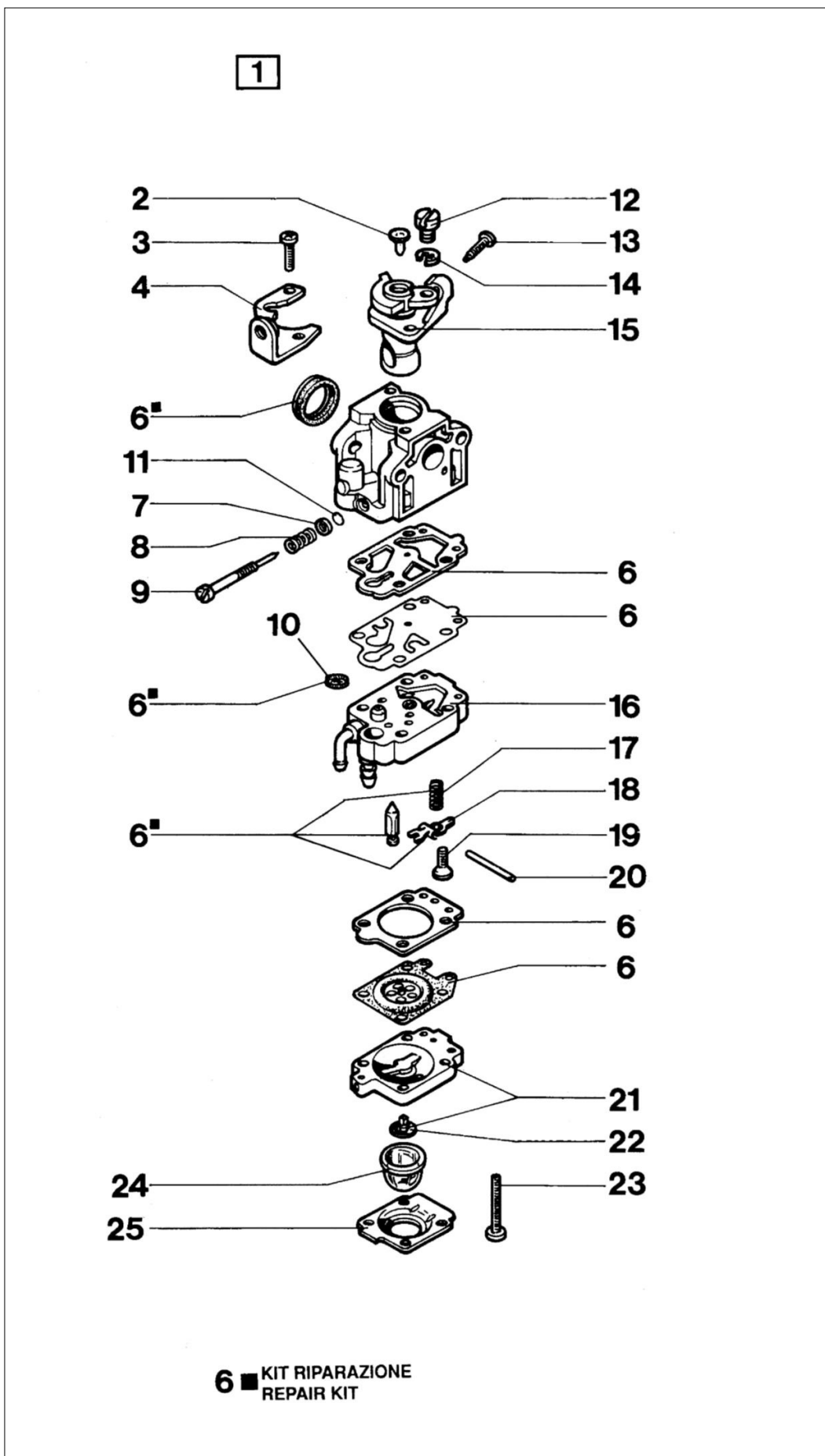


Ilustracja Napęd

Znak	Ilość	Kod artykuł	Opis	Ważność od	Ważność do	Notakt	Biuletyny
1	1	3819006R	Podkładka				
2	1	3801015R	Sruba				
3	1	61040051	Przycisk				
4	1	61012006AR	Uchwyt				
5	5	61040052	Zabierak				
6	4	3819006R	Podkładka				
7	1	61040056R	Sprężyna				
8	1	61010019	Taśma				
9	1	4100456R	Oslona				
10	1	4160011R	Oslona Ø26				
11	4	3914003R	Nakretka				
12	3	3960067AR	Śruba				
13	1	3801011R	Sruba				
14	1	61040057R	Sprężyna				
15	1	61040050AR	Dźwignia				
16	1	61040049	Dźwignia gazu				
17	1	3918010R	Podkładka				
18	5	3801017R	Sruba				
19	1	61010024R	Blokada				
20	1	61032012R	Uchwyt				
22	1	61042026R	Oslona				
23	2	3806035R	Śruba				
24	1	4179141R	Podkładka				
25	1	61040058R	Linka gazu				
26	1	61010023AR	Przewód				
27	1	4160005R	Kołnierz				
28	1	62030042R	Walek napędowy				
29	1	4160004BR	Kołnierz				
30	1	3801015R	Sruba				
31	1	61040054R	Płytką				
32	1	4160012AR	Przekładnia kątowna Ø26				
33	1	3024010R	Pierscien sprzysty				
34	1	3035005R	Łożysko				
35	1	4161619AR	Taśma				
36	1	3025018R	Pierscien				
37	1	61040053R	Płytką				
38	1	3035012R	Łożysko				
39	1	4138311A	Pierscien				
40	1	3025009	Pierscien				
41	1	4160139	Zestaw naprawczy przekładni kątownej				
42	1						
43	1						
44	1						
45	1						
46	1						

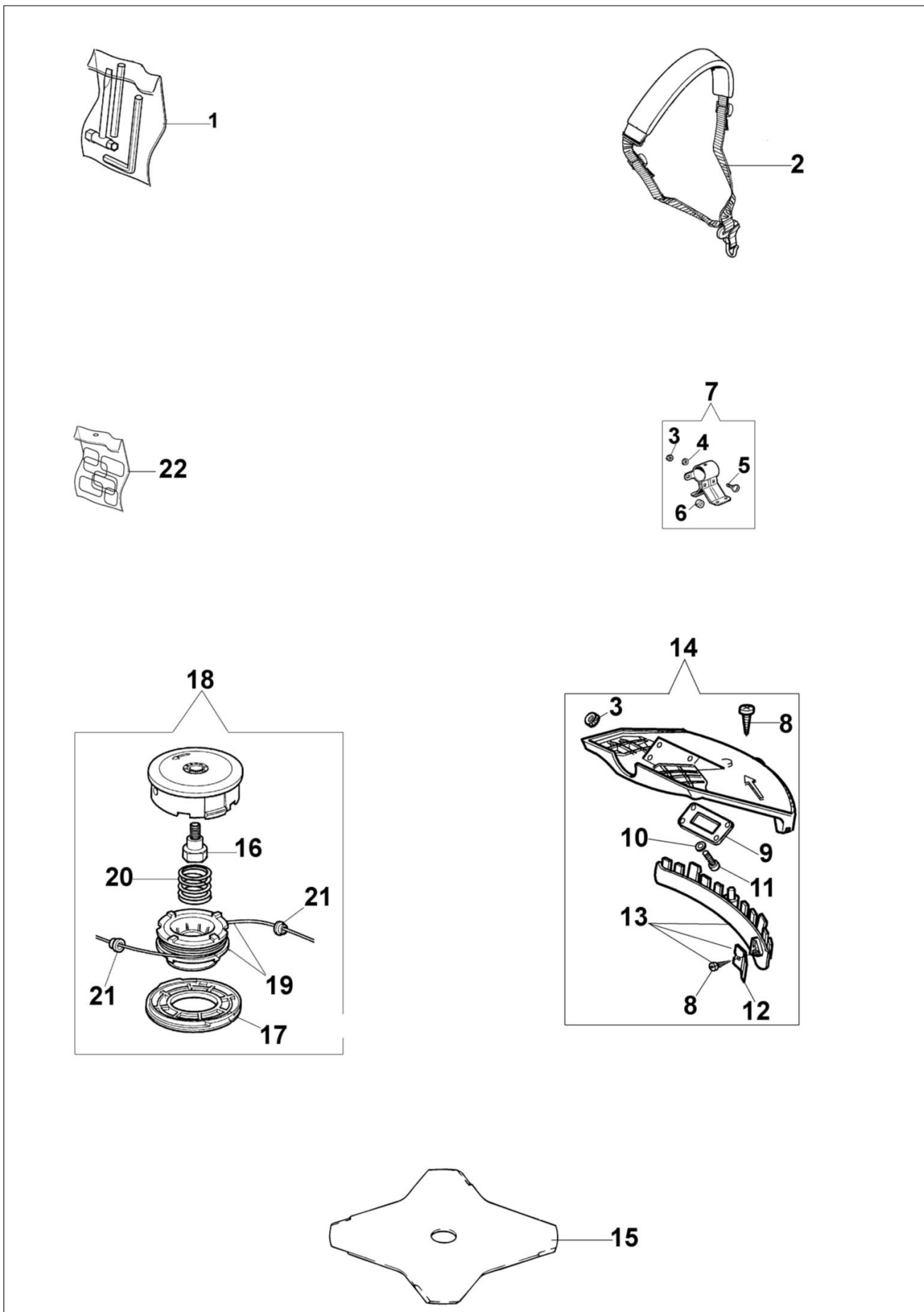
Ilustracja Napęd

Znak	Ilość	Kod artykuł	Opis	Ważność od	Ważność do	Notakt	Biuletyny
47	1	4162178	Sprężyna				
48	1	3025021R	Pierścień				
49	1	3916008R	Podkładka				



Ilustracja Gaźnik WYK-26A

Znak	Ilość	Kod artykuł	Opis	Ważność od	Ważność do	Notakt	Biuletyny
1	1	61010030B	Gaźnik				
2	2	2318578	Korek				
3	1	2318580	Śruba				
4	1	2318581	Mocowanie				
6	1	2318674	Zestaw naprawczy				
7	1	2318588	Podkładka				
8	1	035000165	Sprężyna				
9	1	2318586	Śruba H				
10	1	003300204	Filtr paliwa				
11	1	2318589	Pierścień uszczelniający				
12	1	2318577	Nakrętka regulacyjna				
13	1	2318583	Śruba				
14	1	2318189	Pierścień				
15	1	2318579	Zawór				
16	1	2318567	Korpus pompy				
17	1	2318568	Sprężyna				
18	1	003300200	Kompensator				
19	1	2318569	Śruba				
20	1	003300201	Walek napędowy				
21	1	2318570	Korpus pompy				
22	1	2318592	Zawór				
23	4	2318585	Śruba				
24	1	2318572	Pompa paliwa				
25	1	2318571	Pokrywa				



Ilustracja Akcesoria

Znak	Ilosc	Kod artykul	Opis	Waznosc od	Waznosc do	Notakt	Biuletyny
1	1	61012010	Zestaw narzedzi				
2	1	4160463AR	Pas nosny				
3	3	3914003R	Nakretka				
4	2	3916005R	Podkladka				
5	2	3910005	Śruba				
6	2	4160209	Dystans				
7	1	4160236R	Taśma				
8	2	3960040R	Sruba				
9	1	61240161R	Płytką				
10	4	3819006R	Podkladka				
11	4	3801011R	Sruba				
12	1	4174275R	Ostrze				
13	1	4179113AR	Oślona dodatkowa				
14	1	61030198	Oślona tarczy				
15	1	4095568AR	Tracza 4 zeby				
16	1	4199008B	Wkładka (male)				
17	1	4199026A	Pokrywa				
18	18	61459101	Głowica Tap&Go				
19	1	4199052	Szpula żyłki				
20	1	4199004	Sprężyna				
21	2	4199005AR	Tulejka				
22	1	4160474	Zestaw etykiet				