

## 8110 Przyninarka elektryczna

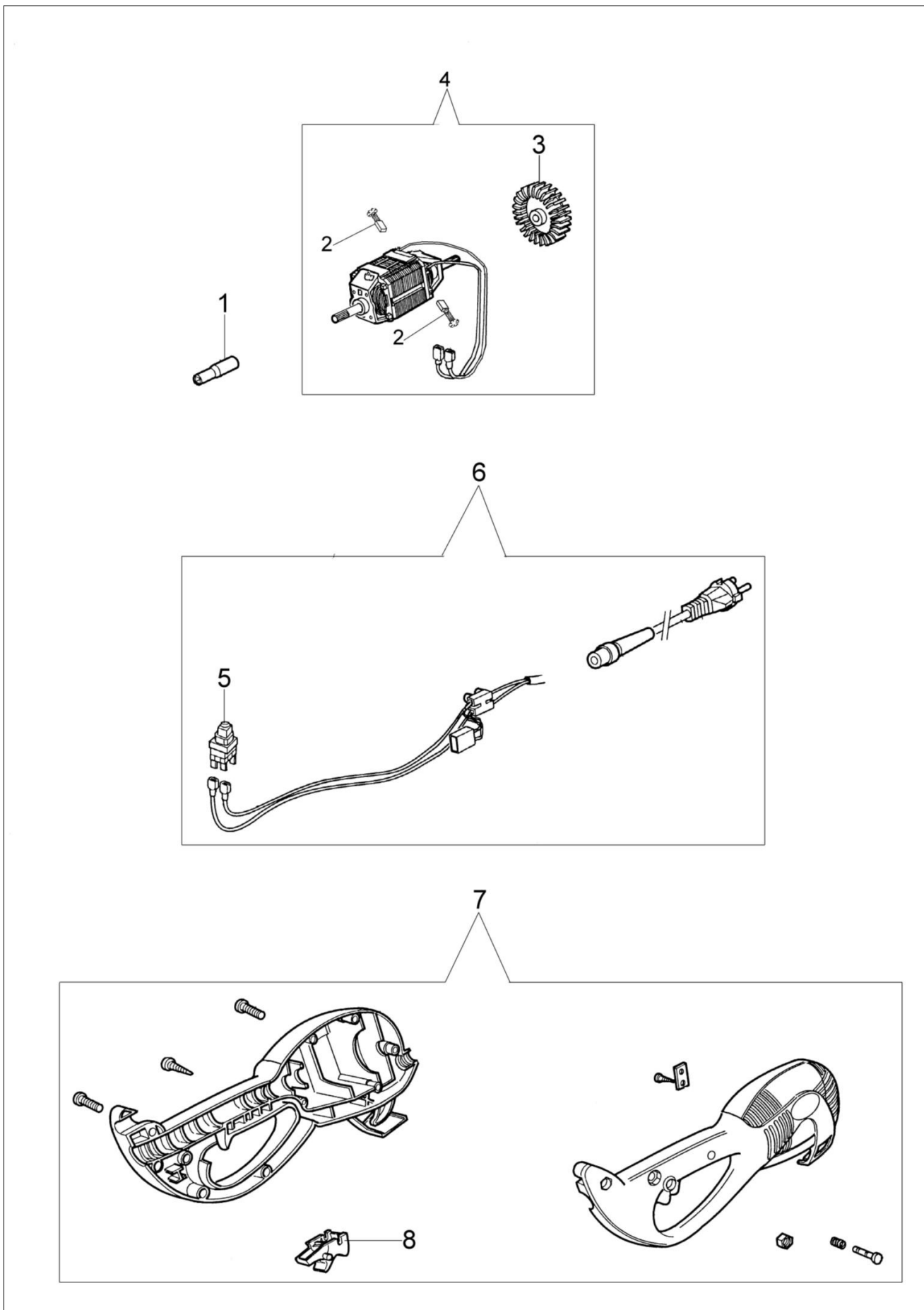


### Dokumenty

Silnik (nr ser. 311xxxxxxx)

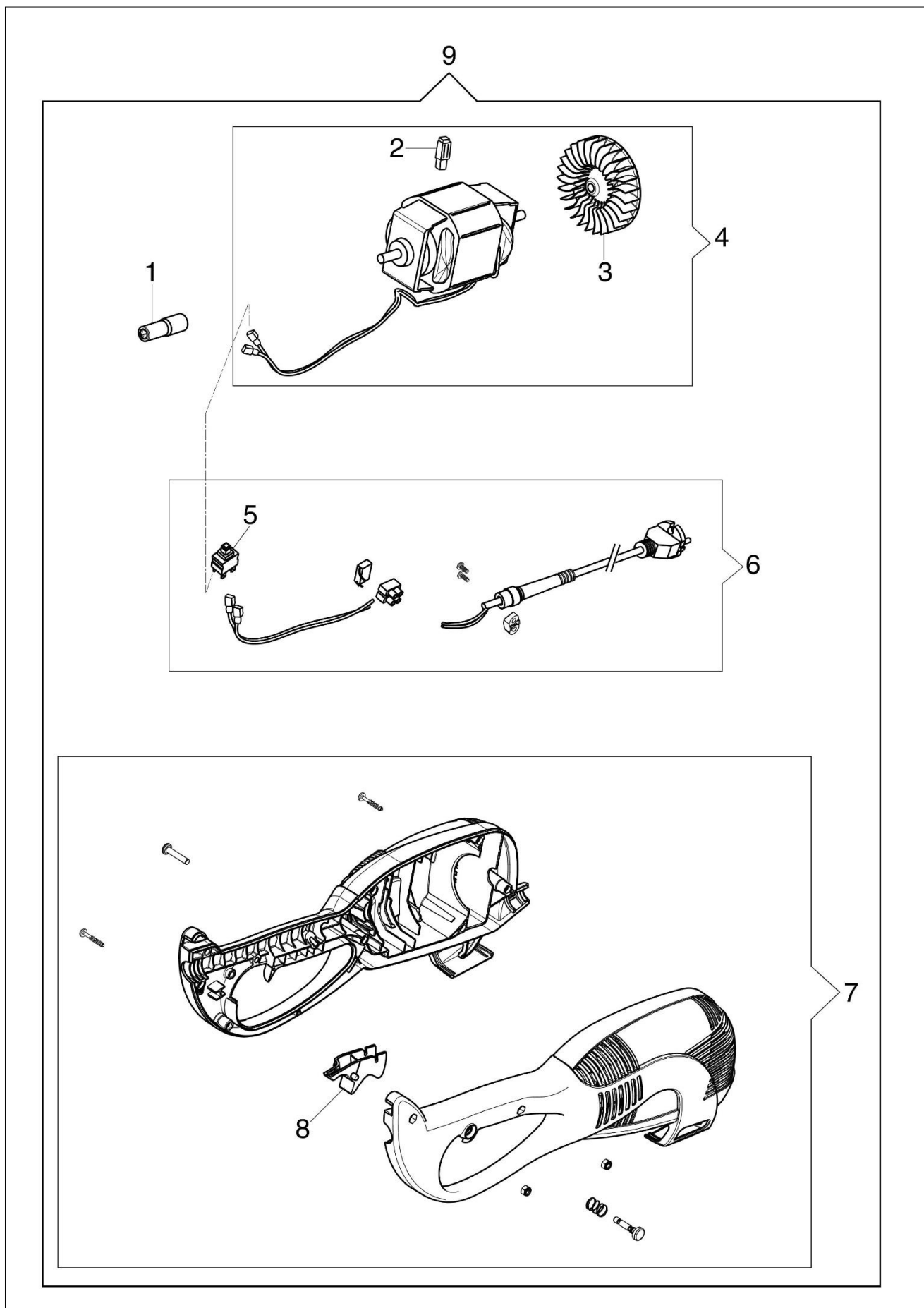
Silnik (od os nr ser. 316xxxxxxx)

Przeniesienie napędu



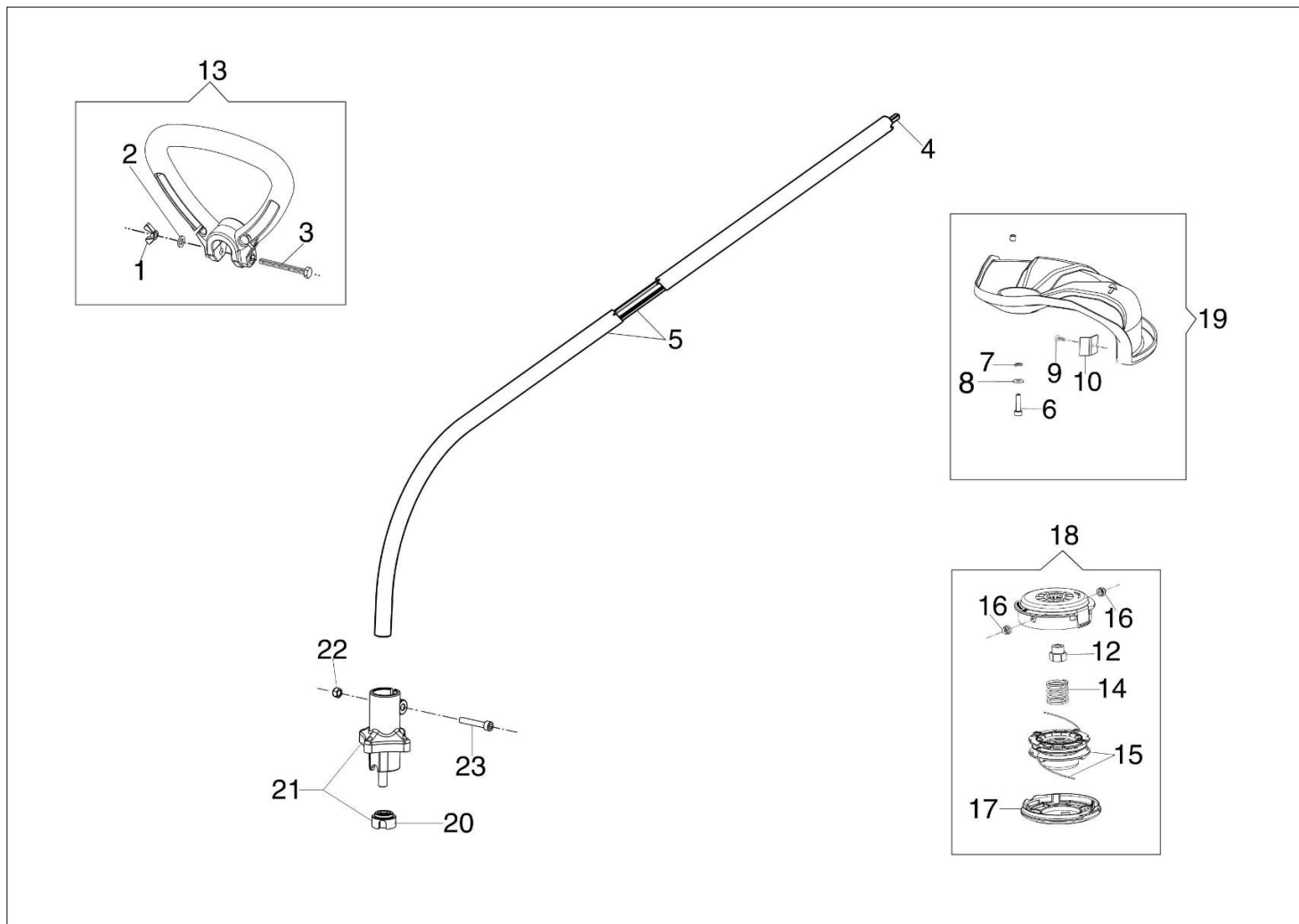
## Ilustracja Silnik (nr ser. 311xxxxxxx)

| Znak | Ilosc | Kod artykul | Opis                        | Waznosc od | Waznosc do | Notakt | Biuletyny |
|------|-------|-------------|-----------------------------|------------|------------|--------|-----------|
| 1    | 1     | 60030008R   | Łącznik                     |            |            |        |           |
| 2    | 2     | 60030016R   | Szczotka                    |            |            |        |           |
| 3    | 1     | 60020008    | Wentylator                  |            |            |        |           |
| 4    | 1     | 60052006AR  | Kompletny uchwyt (z silnik) |            |            |        |           |
| 5    | 1     | 2317025     | Wyłącznik                   |            |            |        |           |
| 6    | 1     | 60020121A   | Zestaw przewodów            |            |            |        |           |
| 7    | 1     | 60052006AR  | Kompletny uchwyt (z silnik) |            |            |        |           |
| 8    | 1     | 60020014    | Dźwignia gazu               |            |            |        |           |



## Ilustracja Silnik (od os nr ser. 316xxxxxxx)

| Znak | Ilosc | Kod artykul | Opis                        | Waznosc od | Waznosc do | Notakt | Biuletyny |
|------|-------|-------------|-----------------------------|------------|------------|--------|-----------|
| 1    | 1     | 60030029    | Łącznik                     |            |            |        |           |
| 2    | 2     | 60020125R   | Szczotka                    |            |            |        |           |
| 3    | 1     | 60020049R   | Wentylator                  |            |            |        |           |
| 4    | 1     | 60030036A   | Silnik elektryczny          |            |            |        |           |
| 5    | 1     | 2317025     | Wyłącznik                   |            |            |        |           |
| 6    | 1     | 60020121A   | Zestaw przewodów            |            |            |        |           |
| 7    | 1     | 60030077A   | Obudowa silnika             |            |            |        |           |
| 8    | 1     | 60020050R   | Dźwignia gazu               |            |            |        |           |
| 9    | 1     | 60052006AR  | Kompletny uchwyt (z silnik) |            |            |        |           |



## Ilustracja Przeniesienie napędu

| Znak | Ilość | Kod artykuł | Opis                                   | Ważność od | Ważność do | Notakt | Biuletyny |
|------|-------|-------------|--|------------|------------|--------|-----------|
| 1    | 1     | 3915006     | Nakrętka                               |            |            |        |           |
| 2    | 1     | 3916006R    | Podkładka                              |            |            |        |           |
| 3    | 1     | 3906053     | Sruba                                  |            |            |        |           |
| 4    | 1     | 4198015A    | Walek napędowy                         |            |            |        |           |
| 5    | 1     | 4198041A    | Oslona Ø22                             |            |            |        |           |
| 6    | 4     | 3801013R    | Sruba                                  |            |            |        |           |
| 7    | 4     | 3819006R    | Podkładka                              |            |            |        |           |
| 8    | 4     | 3918010R    | Podkładka                              |            |            |        |           |
| 9    | 1     | 3960015     | Śruba                                  |            |            |        |           |
| 10   | 1     | 4174275R    | Ostrze                                 |            |            |        |           |
| 12   | 1     | 4199011AR   | Wkładka                                |            |            |        |           |
| 13   | 1     | 4162042A    | Uchwyt                                 |            |            |        |           |
| 14   | 1     | 63080008    | Sprężyna                               |            |            |        |           |
| 15   | 1     | 63080012R   | Szpula żyłki                           |            |            |        |           |
| 16   | 2     | 4199005AR   | Tulejka                                |            |            |        |           |
| 17   | 1     | 63080006R   | Pokrywa                                |            |            |        |           |
| 18   | 1     | 4199040CR   | Półautomatyczna głowica z 2 żyłkami Ø2 |            |            |        |           |
| 19   | 1     | 4198114CR   | Oslona tarczy                          |            |            |        |           |
| 20   | 1     | 4198167R    | Kołnierz                               |            |            |        |           |
| 21   | 1     | 4198168R    | Piasta                                 |            |            |        |           |
| 22   | 1     | 3914003R    | Nakretka                               |            |            |        |           |
| 23   | 1     | 3801016R    | Sruba                                  |            |            |        |           |