

8091 Przyninarka elektryczna

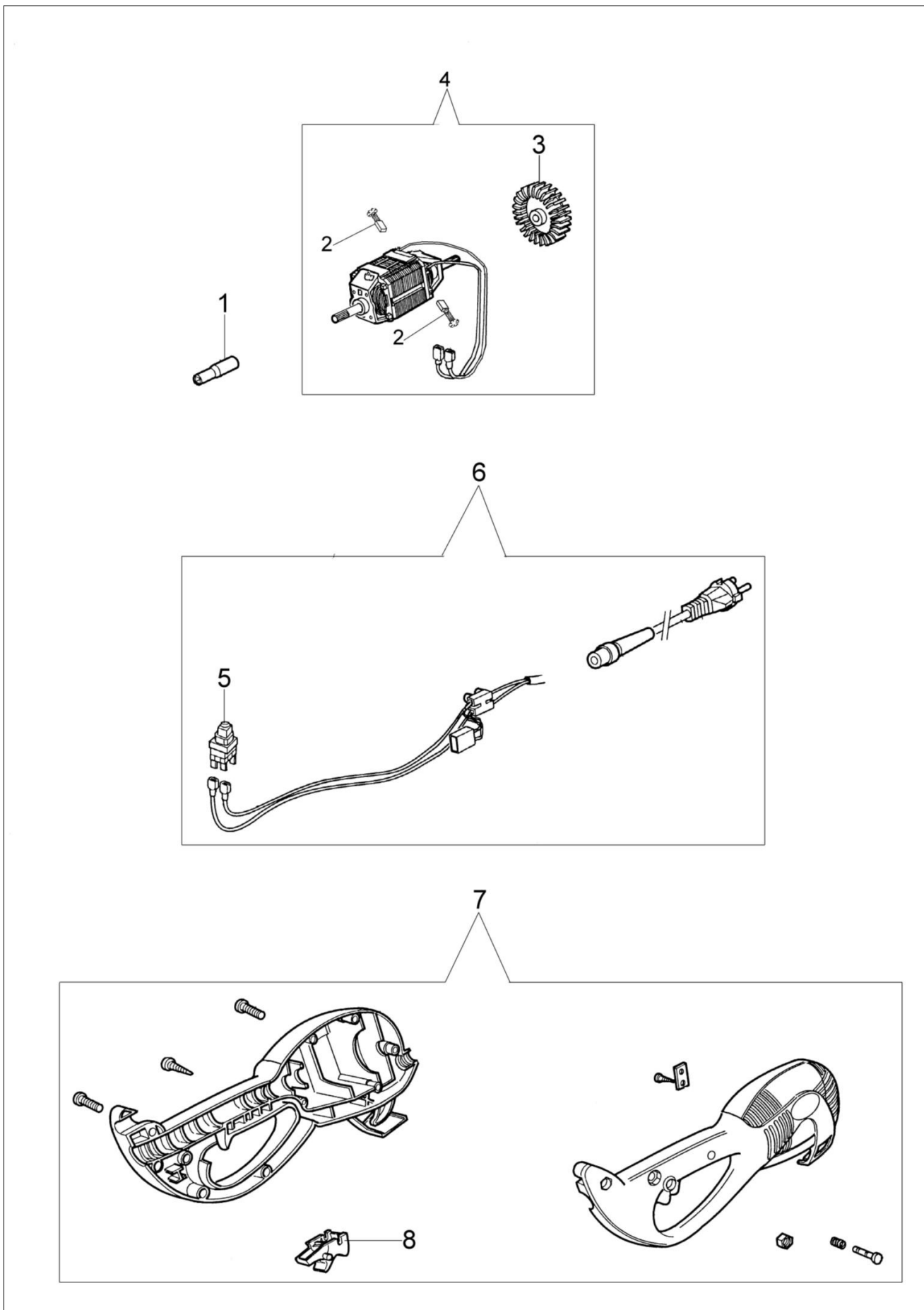


Dokumenty

Silnik (nr ser. 309xxxxxxx)

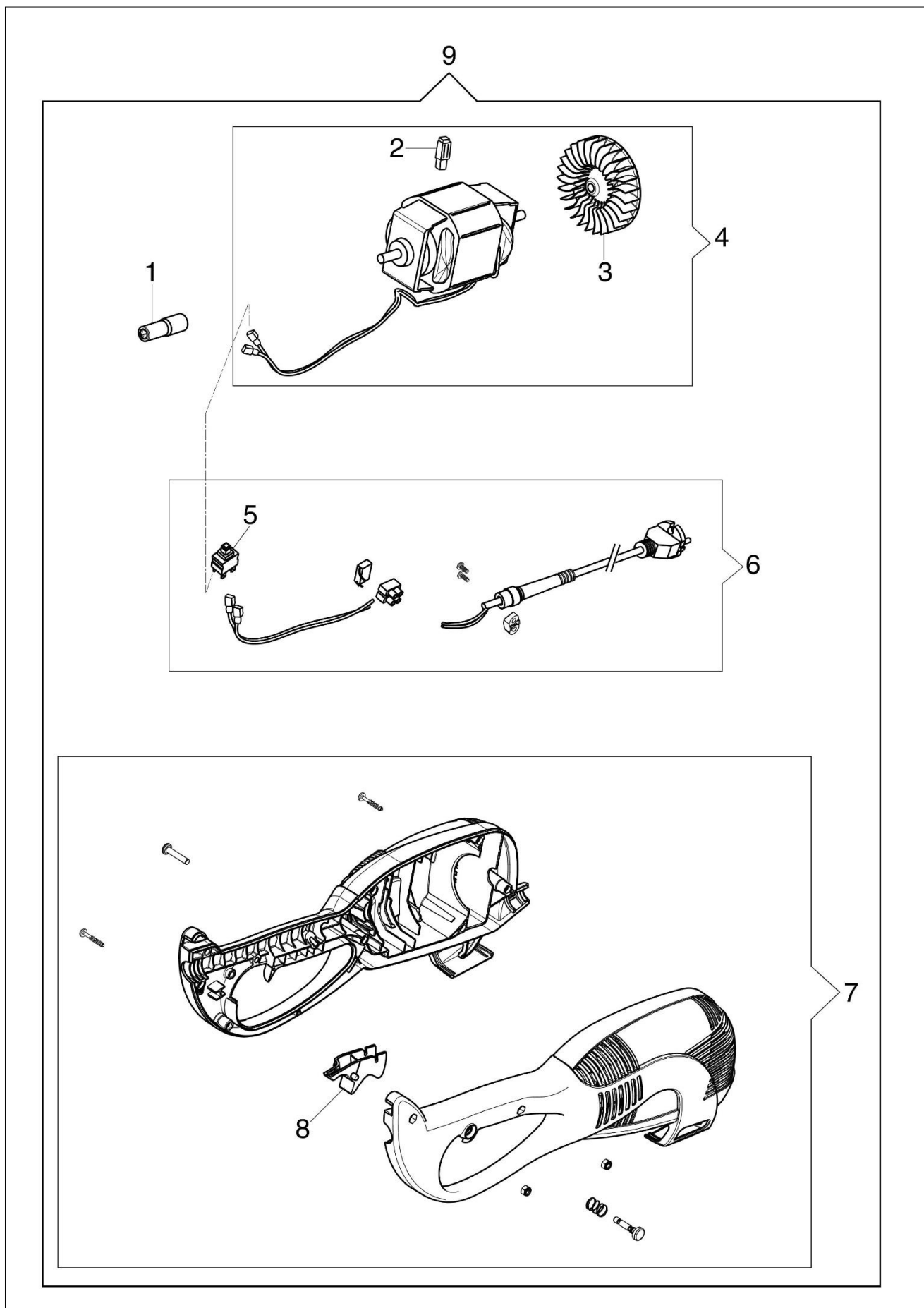
Silnik (od os nr ser. 314xxxxxxx)

Przeniesienie napędu



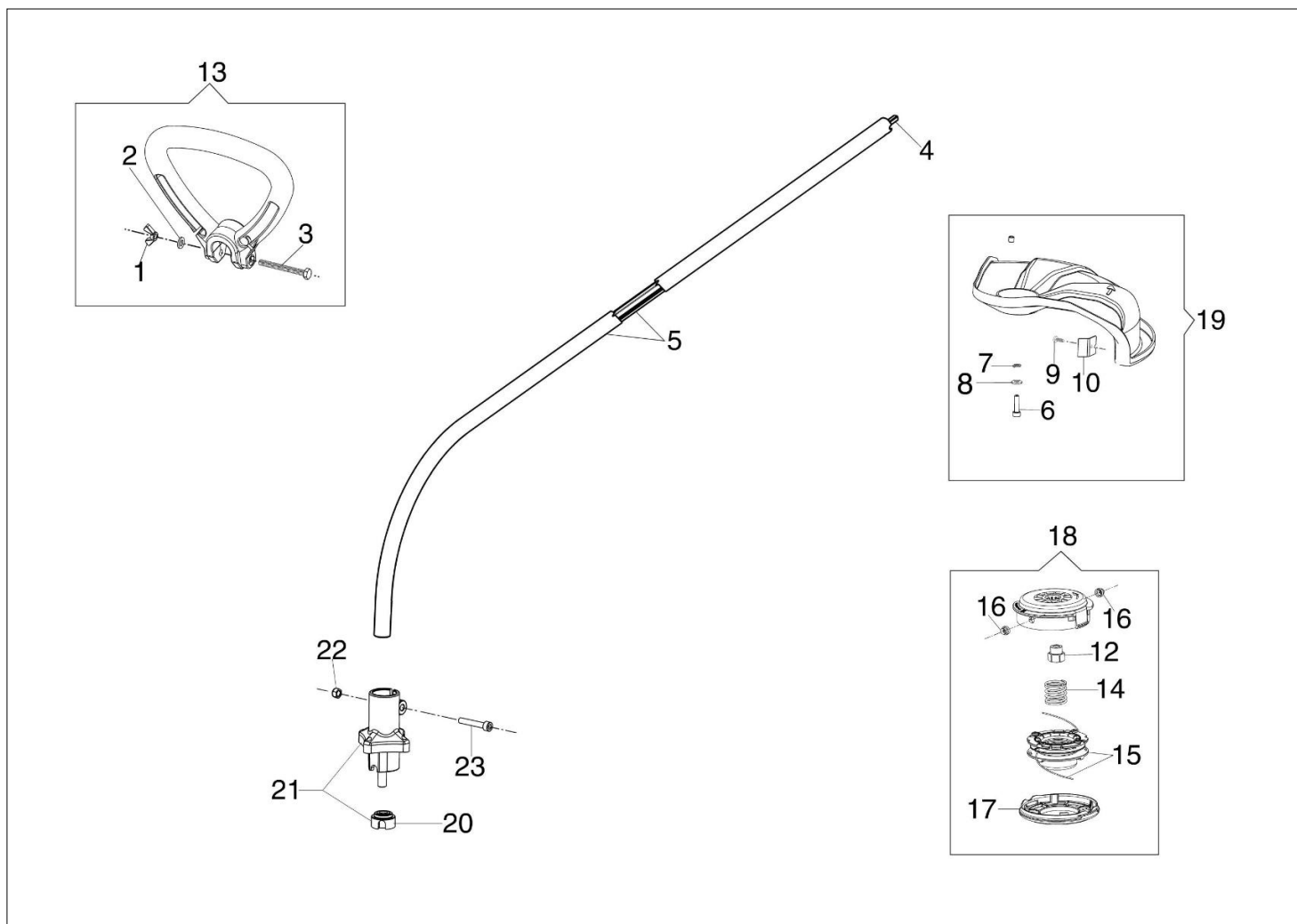
Ilustracja Silnik (nr ser. 309xxxxxxx)

Znak	Ilosc	Kod artykul	Opis	Waznosc od	Waznosc do	Notakt	Biuletyny
1	1	60030008R	Łącznik				
2	2	60030016R	Szczotka				
3	1	60020008	Wentylator				
4	1	60052006AR	Kompletny uchwyt (z silnik)				
5	1	2317025	Wyłącznik				
6	1	60020121A	Zestaw przewodów				
7	1	60052006AR	Kompletny uchwyt (z silnik)				
8	1	60020014	Dźwignia gazu				



Ilustracja Silnik (od os nr ser. 314xxxxxxx)

Znak	Ilosc	Kod artykul	Opis	Waznosc od	Waznosc do	Notakt	Biuletyny
1	1	60030029	Łącznik				
2	2	60020125R	Szczotka				
3	1	60020049R	Wentylator				
4	1	60030036A	Silnik elektryczny				
5	1	2317025	Wyłącznik				
6	1	60020121A	Zestaw przewodów				
7	1	60030077A	Obudowa silnika				
8	1	60020050R	Dźwignia gazu				
9	1	60052006AR	Kompletny uchwyt (z silnik)				



Ilustracja Przeniesienie napędu

Znak	Ilość	Kod artykuł	Opis	Ważność od	Ważność do	Notakt	Biuletyny
1	1	3915006	Nakrętka				
2	1	3916006R	Podkładka				
3	1	3906053	Sruba				
4	1	4198015A	Wałek napędowy				
5	1	4198041A	Oslona Ø22				
6	4	3801013R	Sruba				
7	4	3819006R	Podkładka				
8	4	3918010R	Podkładka				
9	1	3960015	Śruba				
10	1	4174275R	Ostrze				
12	1	4199011AR	Wkładka				
13	1	4162042A	Uchwyt				
14	1	63080008	Sprężyna				
15	1	63080012R	Szpula żyłki				
16	2	4199005AR	Tulejka				
17	1	63080006R	Pokrywa				
18	1	63080011A	Głowica żyłkowa Ø2				
19	1	4198114CR	Oslona tarczy				
20	1	4198167R	Kołnierz				
21	1	4198168R	Piasta				
22	1	3914003R	Nakretka				
23	1	3801016R	Sruba				