

8061 Przyninarka elektryczna

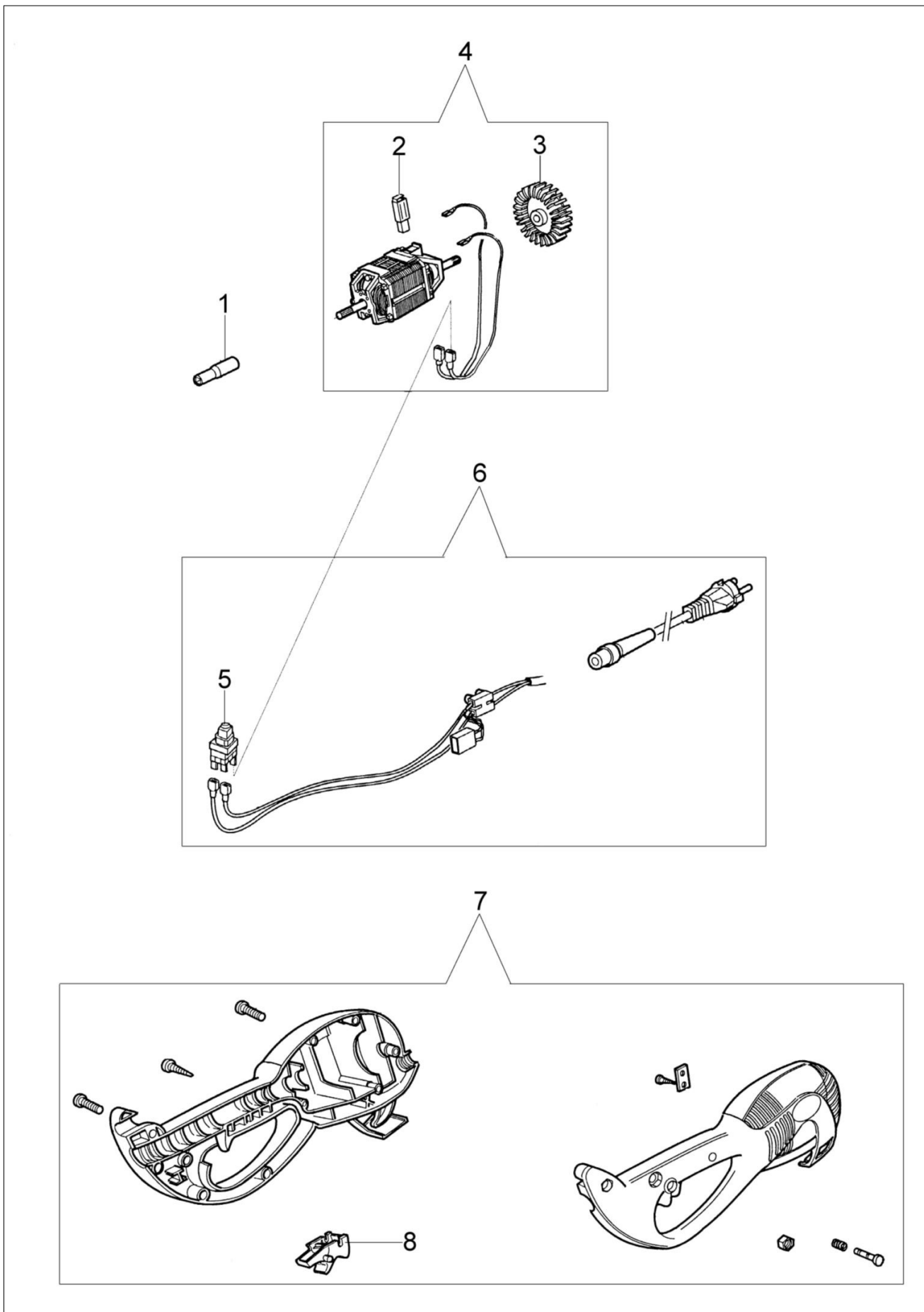


Dokumenty

Silnik (nr ser. 308xxxxxxx)

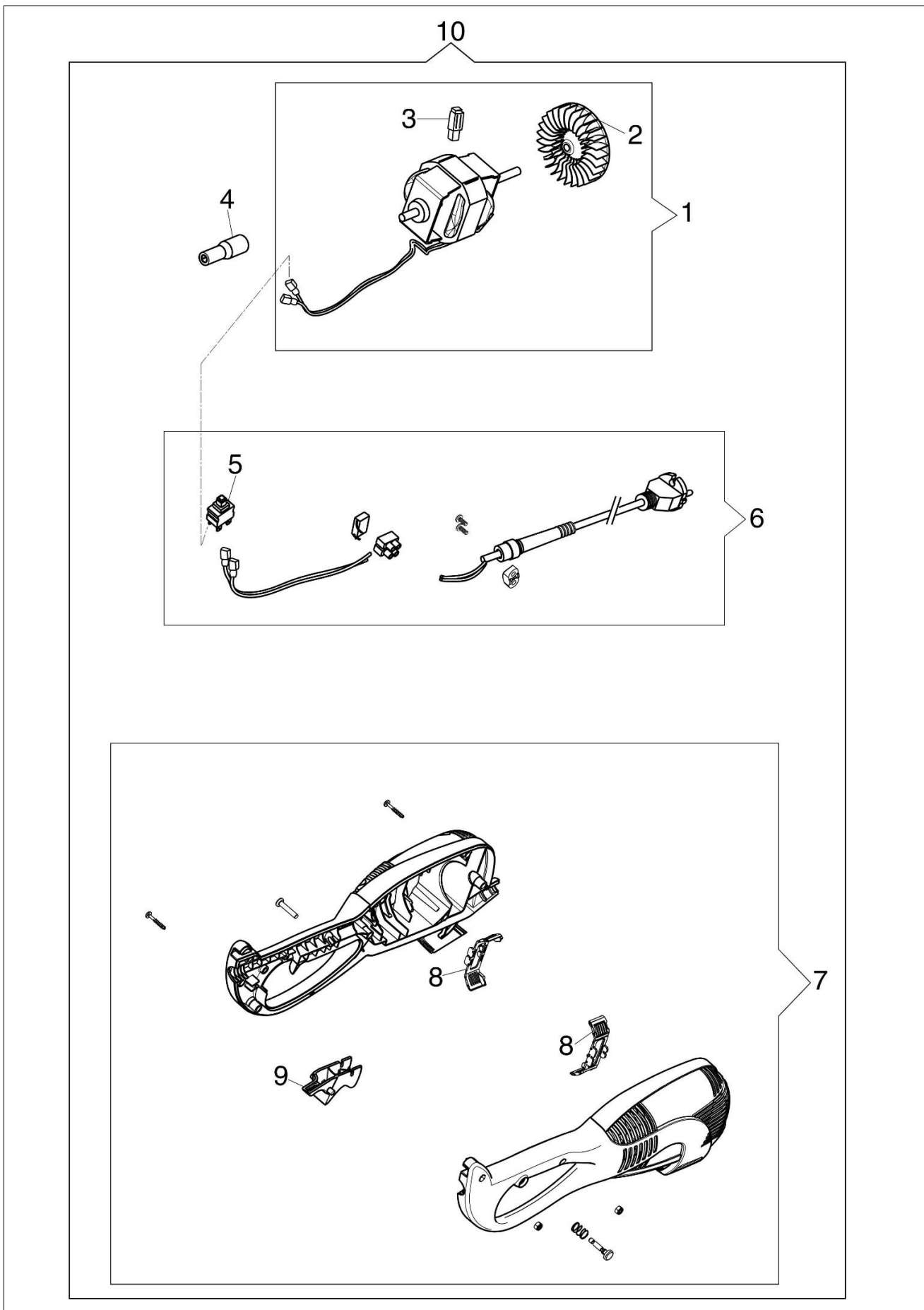
Silnik (od os nr ser. 313xxxxxxx)

Przeniesienie napędu



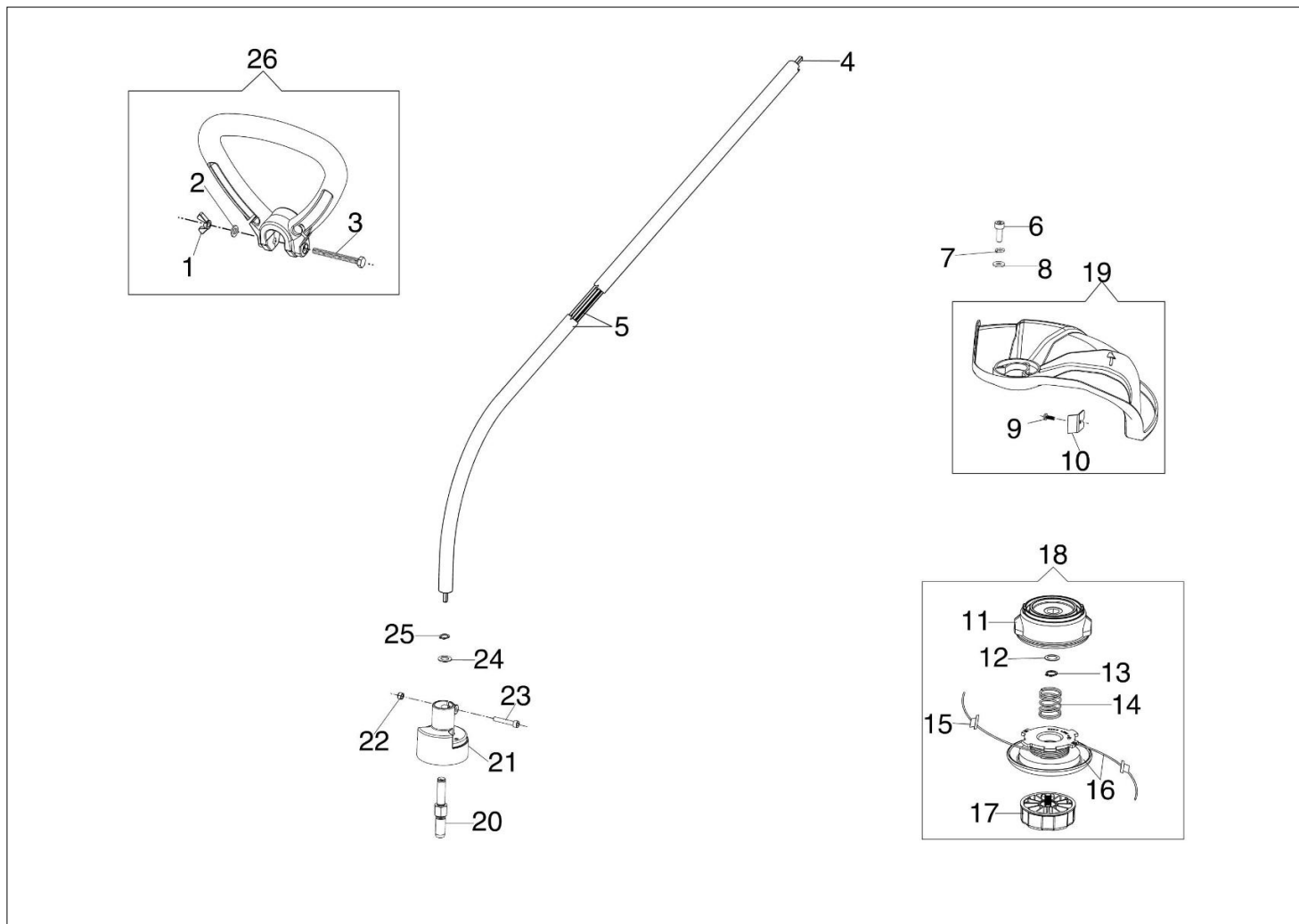
Ilustracja Silnik (nr ser. 308xxxxxxx)

Znak	Ilosc	Kod artykul	Opis	Waznosc od	Waznosc do	Notakt	Biuletyny
1	1	071000009R	Łącznik				
2	2	60020016	Szczotka				
3	1	60020008	Wentylator				
4	1	60042007AR	Kompletny uchwyt (z silnik)				
5	1	2317025	Wyłącznik				
6	1	60020121A	Zestaw przewodów				
7	1	60042007AR	Kompletny uchwyt (z silnik)				
8	1	60020014	Dźwignia gazu				



Ilustracja Silnik (od os nr ser. 313xxxxxxx)

Znak	Ilosc	Kod artykul	Opis	Waznosc od	Waznosc do	Notakt	Biuletyny
1	1	60020063AR	Silnik elektryczny				
2	1	60020049R	Wentylator				
3	2	60020125R	Szczotka				
4	1	60020047R	Łącznik				
5	1	2317025	Wyłącznik				
6	1	60020121A	Zestaw przewodów				
7	1	60020123A	Obudowa silnika				
8	2	60020069R	Adaptor				
9	1	60020050R	Dźwignia gazu				
10	1	60042007AR	Kompletny uchwyt (z silnik)				



Ilustracja Przeniesienie napędu

Znak	Ilość	Kod artykuł	Opis	Ważność od	Ważność do	Notakt	Biuletyny
1	1	3915006	Nakrętka				
2	1	3916006R	Podkładka				
3	1	3906053	Sruba				
4	1	61150020AR	Wałek napędowy				
5	1	60012004R	Oslona Ø22				
6	3	3801010R	Sruba				
7	3	3819006R	Podkładka				
8	3	3918010R	Podkładka				
9	1	3960015	Śruba				
10	1	4174275R	Ostrze				
11	1	070000192A	Pokrywa				
12	1	3064004AR	Podkładka				
13	1	3024012R	Pierscien sprzysty				
14	1	071000010AR	Sprężyna				
15	1	60012019AR	Szpula żyłki				
16	2	070000193R	Tulejka				
17	1	071000006BR	Pokrętło				
18	1	60012020A	Głowica żyłkowa Ø1,65				
19	1	60022007R	Oslona tarczy				
20	1	071000005	Sworzeń				
21	1	60012002R	Piasta				
22	1	3914003R	Nakretka				
23	1	3901016	Sruba				
24	1	004400285	Podkładka				
25	1	3024010R	Pierscien sprzysty				
26	1	4162042A	Uchwyt				