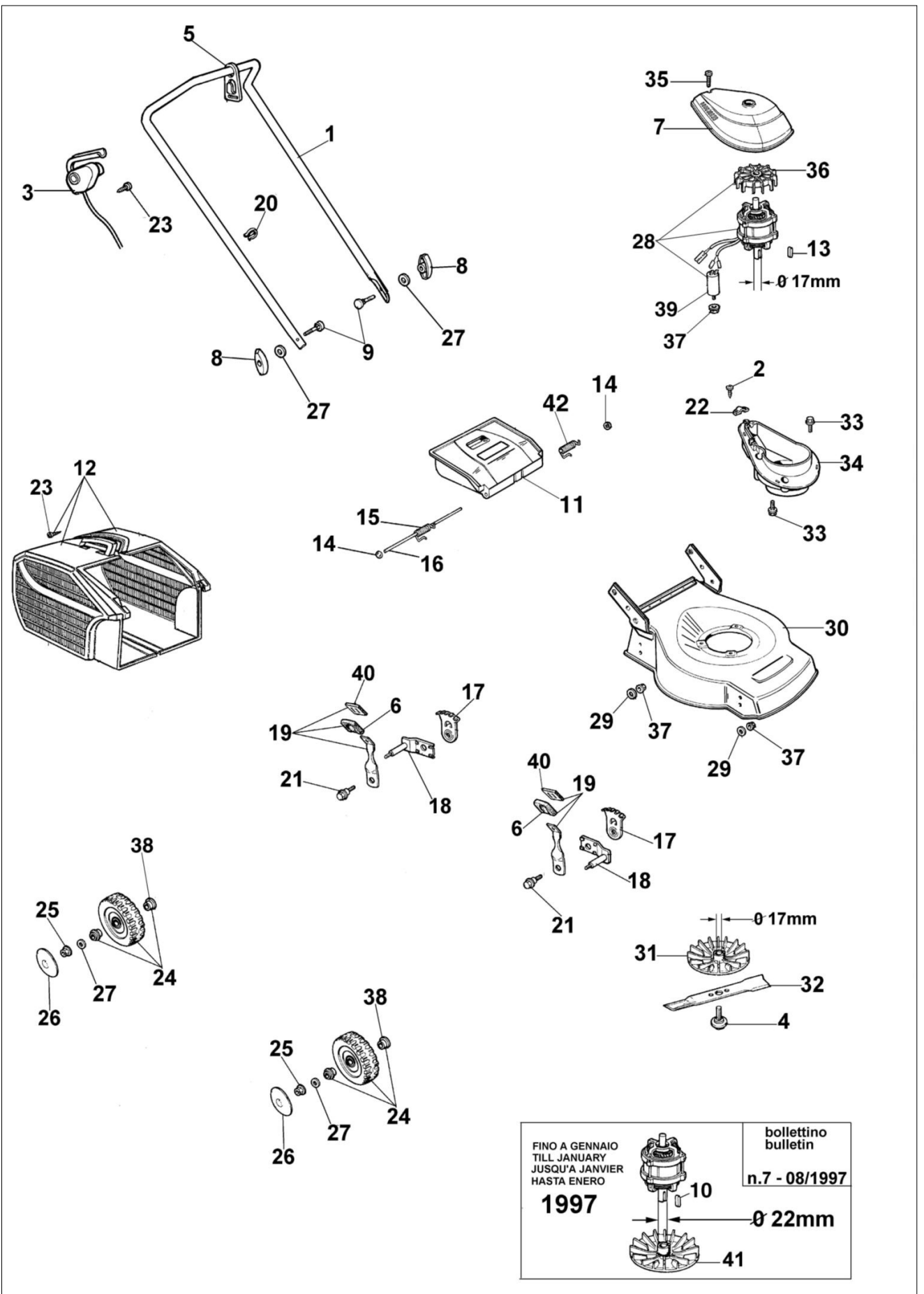


LR 47 PE Kosiarka elektryczna

Dokumenty

Kompletny katalog



Ilustracja Kompletny katalog

Znak	Ilosc	Kod artykul	Opis	Waznosc od	Waznosc do	Notakt	Biuletyny
1		66130085R	Uchwyt				
2		3960017AR	Sruba				
3		66130083R	Wyłącznik				
4		66020010BR	Sruba				
5		3044027R	Blokada				
6		66030002	Przesłona				
7		66120011	Oslona				
8		4119013AR	Dźwignia napinająca				
9		3910015R	Sruba				
10		66040016	Wpust				
11		66030002	Przesłona				
12		66032044	Kompletny zbiornik trawy				
13		66020024R	Wpust				
14		3045034R	Podkładka				
15		66070063AR	Sprężyna				
16		66030247	Sworzeń				
17		66030013	Sektor				
18		66030045	Mocowanie				
19		66030014	Dźwignia				
20		66060231	Tasma				
21		66030015A	Sworzeń				
22		012000033R	Płytką				
23		3960013R	Sruba				
24		66110281	Zestaw kół				
25		3933032R	Nakretka				
26		66100126	Pokrywa koła				
27		3916008R	Podkładka				
28		66130080R	Silnik elektryczny				
29		66030012R	Podkładka				
30		66030250B	Korpus				
31		66020025AR	Wentylator				
32		66130045R	Ostrze				
33		3933034R	Sruba				
34		66020005AR	Podstawa silnika				
35		3960016R	Sruba				
36		-	Niedostępny dla tego urządzenia				
37		3914010R	Nakretka				
38		66070497R	Lozysko				
39		66120051R	Kondensator				
40		66032066	Pokrętło				
41		66040007	Wentylator				
42		66040016	Wpust				
42		66030019	Sprężyna				